

► Křídlová vrata TRIDO bez přerušeného tepelného mostu

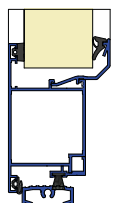
Součinitel prostupu tepla $U = 2,18 \text{ W/m}^2\text{K}$

Tloušťka profilu rámu je 45 mm

Tloušťka panelu s polyuretanovou výplní je 40 mm

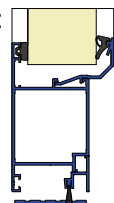
Odolnost proti větru: třída 3

Průvzdušnost a vodotěsnost : NPD (nedeklarováno)

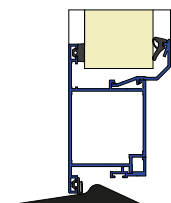


standardní práh
výška: 12 mm

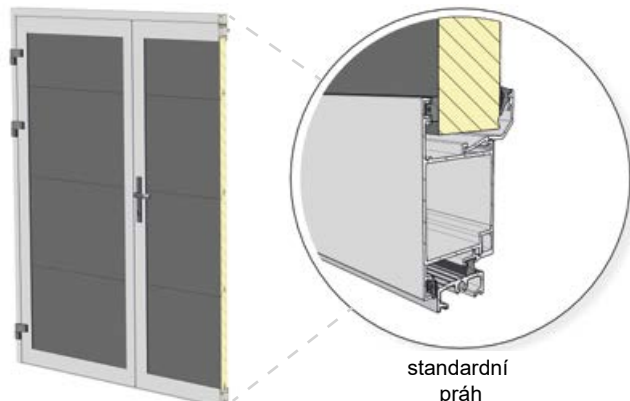
alternativy:



podlahová lišta
výška: 3 mm



gumový práh
výška: 12 mm



standardní práh

► Křídlová vrata TRIDO s přerušeným tepelným mostem

Součinitel prostupu tepla $U = 1,71 \text{ W/m}^2\text{K}$

Tloušťka profilu rámu je 60 mm

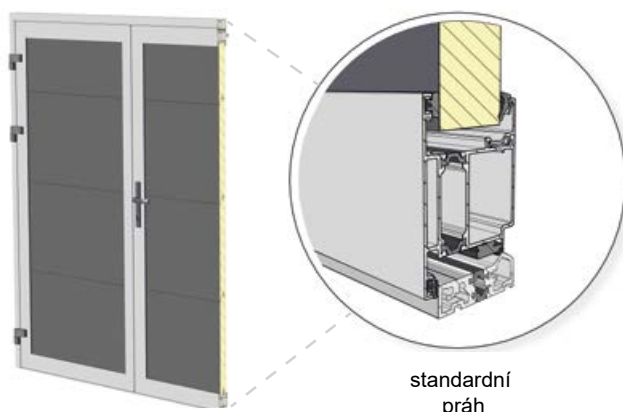
Tloušťka panelu s polyuretanovou výplní je 40 mm

Odolnost proti větru: třída 3

Průvzdušnost a vodotěsnost: NPD (nedeklarováno)



standardní práh výška: 20 mm



standardní práh

► Křídlová vrata TRIDO Termo

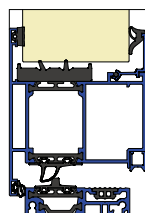
Součinitel prostupu tepla $U = 0,99 \text{ W/m}^2\text{K}$

Tloušťka profilu rámu je 77 mm

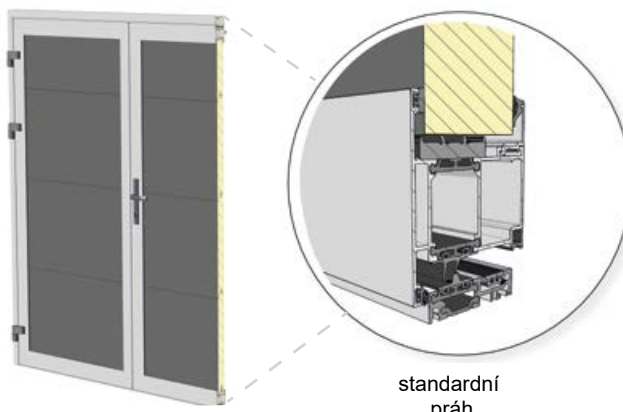
Tloušťka panelu s polyuretanovou výplní je 60 mm

Odolnost proti větru: třída 3

Průvzdušnost a vodotěsnost: NPD (nedeklarováno)



standardní práh výška: 14,5 mm



standardní práh

UPOZORNĚNÍ: Uvedené technické parametry platí pro rozměr vrat 2,6 x 2,1m. U jiných rozměrů vrat nebo při zabudování různých doplňků (prosklení, větrací mřížka, podlahová lišta,...) se deklarované parametry „U“ budou lišit.