



ZENIT OKAPOVÝ SYSTÉM

EXTRA TŘÍDA MEZI ŽLABY

Zenit je prémiový žlabový systém, jehož nejdůležitější vlastností je mimořádná trvanlivost. Je zajištěna speciální polyuretanovou vrstvou CESAR35 na obou stranách, na kterou se vztahuje 40letá záruka.

Žlab Zenit byl navržen pokrývači. Proto komponenty systému spolu dokonale zapadají a jejich montáž nevyžaduje dodatečné utěsnění.

Technické parametry

Název	Okapový systém Zenit
Povrchová úprava	CESAR35 (POLYURETAN), FeZn, titanzinek*, med*
Záruka	40 let pro C1-C3; 5 let pro C4 - polyuretan
Druh oceli	DX52+Z275 (okapy a potrubí), DX53+Z275 (příslušenství)
Tloušťka plechu [mm]	0,55
Odolnost proti korozi	RC4 / PN-EN 1462:2006 A
Třída nosnosti	H (750 N)
Vhodnost pro uchycení šrouby	S
Rozměry okapů (standardní) [mm]	250(105)/80; 280(127)/80; 280(127)/100; 330(153)/100; 330(153)/120; 400(192)/120; 400(192)/150
Délka okapů [mm]	2000; 3000; 4000; 5000; 6000
Délka trubek [mm]	1000; 2000; 3000; 4000

BARVY	127/100	153/100	153/120
RAL 7016	V	V	V
RAL 8017	V	V	V**
RAL 8019	V	V	-

RAL 9005	V	V	-
RAL 3009	V	-	-
RAL 8004	V	V	-
RAL 9002	-	V	V
RAL 9006	V	V	V
GALVANICKÝ	V	V	V
TITANZINEK *	V	V	V
MED*	V	V	V

* Varianty na požádání, čekací doba na implementaci je až 6 týdnů.

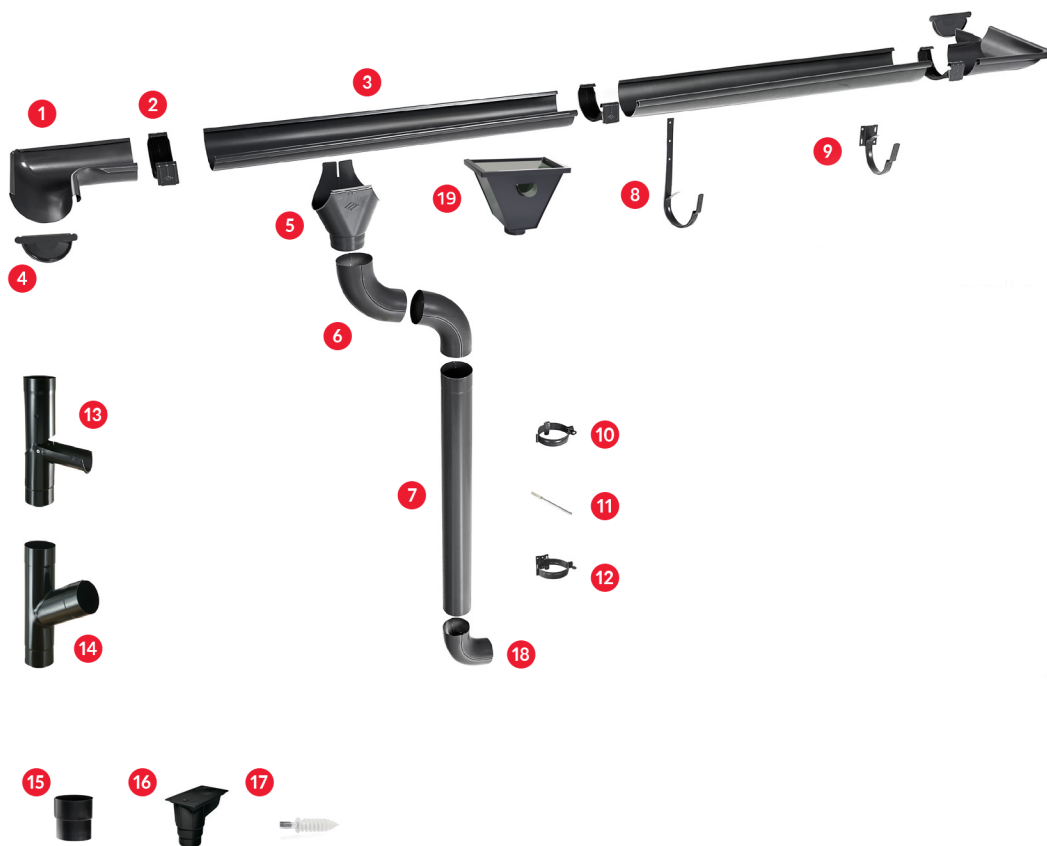
** Vzhledem k měnícím se schopnostem dodavatelů surovin a velikosti objednávek ze skladových zásob se informujte u obchodníka o aktuální dostupnosti objednávky v dané barvě a velikosti.

PRVKY OKAPOVÉHO SYSTÉMU ZENIT

Systém se skládá z následujících prvků:

1. vnitřní rohy / vnější nároží
2. žlabová spojka s těsněním
3. okapový žlab
4. žlabové čelo
5. kotlík
6. koleno
7. svod
8. žlabový hák s jazýčkem
9. žlabový hák do čela krokve
10. objímka svodové roury
11. upevňovací šroub
12. čelní objímka okapu
13. lapač dešťové vody
14. rozbočka svodu

- 15. spojka svodu
- 16. lapač nečistot
- 17. kotvící hmoždinka
- 18. výtok trubky
- 19. sběrný kotlík s výtokem



VNITŘNÍ ŽLABOVÝ ROH / VNĚJŠÍ ŽLABOVÉ NÁROŽÍ



ŽLABOVÁ SPOJKA S TĚSNĚNÍM



OKAPOVÝ ŽLAB



ŽLABOVÉ ČELO



ŽLABOVÝ KOTLÍK



KOLENO



SVODOVÁ ROURA



ZAKLAPOVACÍ HÁK



ŽLABOVÝ HÁK DO ČELA KROKVE



OBJÍMKA SVODOVÉ ROURY



UPEVŇOVACÍ ŠROUB



ČELNÍ OBJÍMKA



LAPAČ DEŠŤOVÉ VODY



ROZBOČKA SVODU



SPOJKA SVODOVÉ ROURY



LAPAČ NEČISTOT



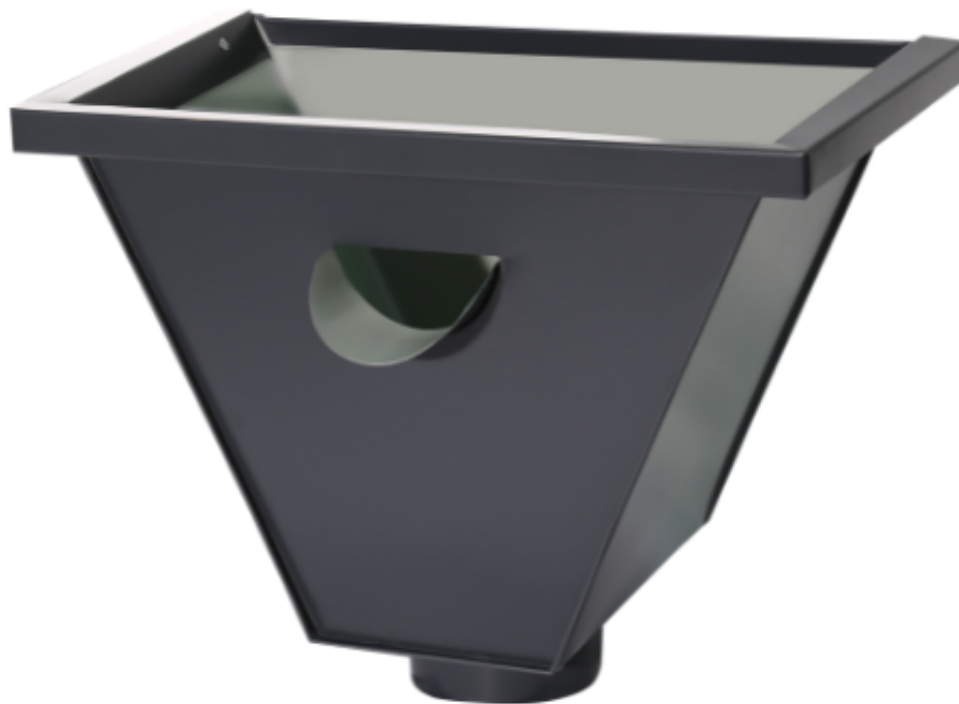
KOTVÍCÍ HMOŽDINKA DO IZOLACE



VÝTOK TRUBKY



SBĚRNÝ KOTLÍK S VÝTOKEM



BARVY

METALICKÉ POVRCHOVÉ ÚPRAVY



POZINK



Měď



Titan-zinek Titan-zinek

CESAR35 - OKAPY



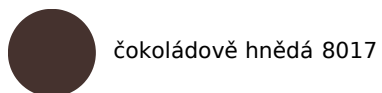
višeň 3009



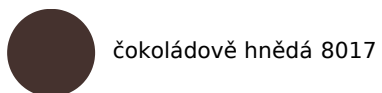
grafitová 7016



cihlová 8004



čokoládově hnědá 8017



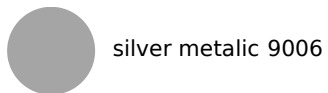
čokoládově hnědá 8017



bílá 9002



černá 9005



silver metallic 9006



Skontaktuj się z przedstawicielem

+48 801 000 807



www.balex.eu