

ZÁKLADNÍ INFORMACE

Větrací mřížka dveřní:

- použitelná v exteriéru i interiéru,
- je vyrobena z kvalitního plastu ASA s vysokou odolností vůči UV záření,
- je k dispozici ve třech rozměrech v bílé barvě (500x90, 400x130, 150x90 mm) a ve dvou rozměrech v hnědé barvě (500x90, 400x130 mm),
- mřížky v rozměrech 500x90 mm a 400x130 mm jsou určeny pro dveře o tloušťce křídla min 30 mm,
- aktivní plocha výrobku:
500x90 (190cm²), 400x130 (280cm²), 150x90 (15cm²).

Instalace:

Mřížky vložíme do předem připraveného otvoru ve dveřním křídle a sešroubujeme.

Obsah balení:

2x větrací mřížka, vruty a hmoždinky.

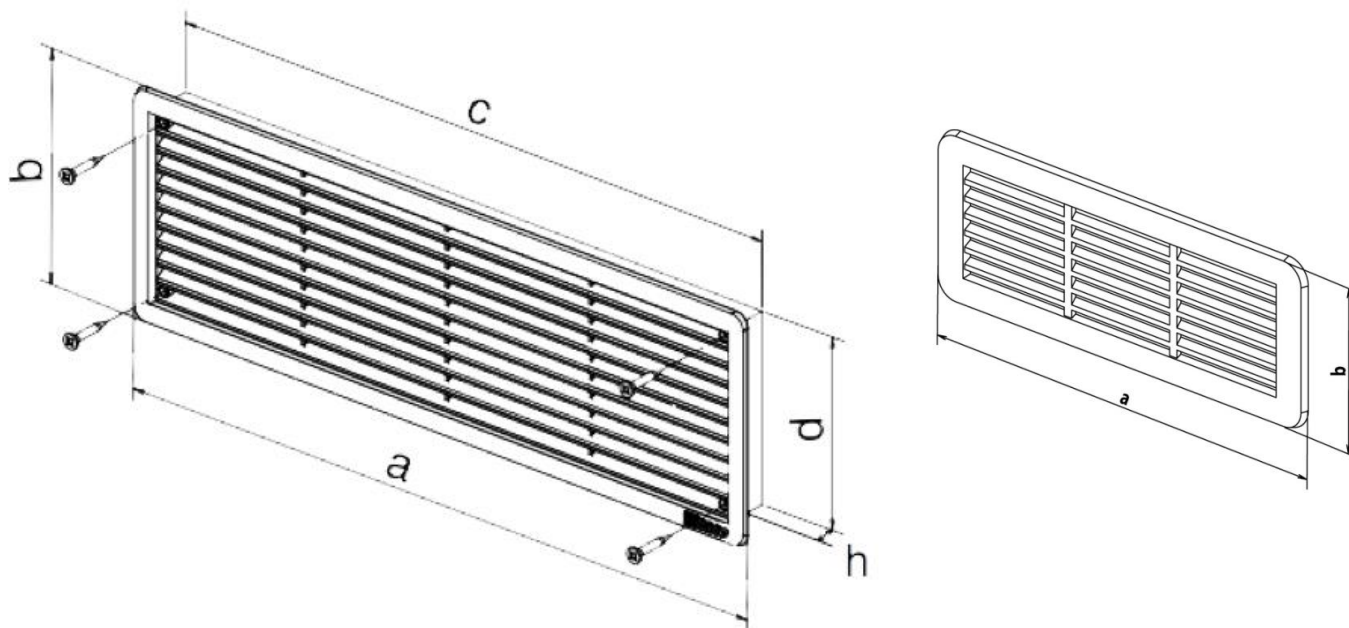


VLASTNOSTI A VÝHODY

- jednoduchý, čistý design,
- kvalitní zpracování zaručující dlouhou životnost,
- jednoduchá instalace a snadná údržba,
- stálá barevnost

Odp - zpracoval:	Ladislav Chloupek	Spr - schválil:	Jan Hájek	Datum:	
Podpis:		Podpis:		Strana / Počet stran:	1/3

ROZMĚRY

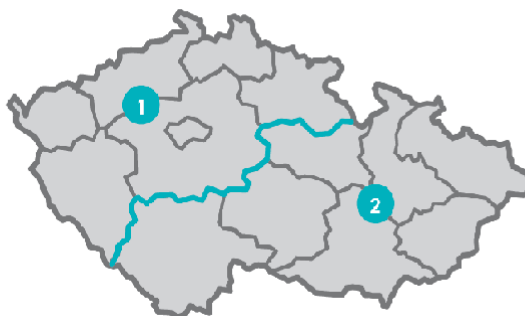


označení typu type	obj. číslo / ordering code		rozměry / dimensions [mm]					ks/kart. pcs/box
	bílá / white	hnědá / brown	a	b	c	d	h	
VM 500×90 D	0201	0202	497	90	475	70	15	30
VM 400×130 D	0231	0232	400	132	378	109	15	25
VM 150×60	0235	–	150	60	–	–	–	200

Bližší informace na www.haco.cz nebo u obchodních zástupců:

1 Zuzana Matuchová
tel.: +420 606 837 411
e-mail: zuzana.matuchova@haco.cz

2 Ladislav Chloupek
tel.: +420 739 464 938
e-mail: ladislav.chloupek@haco.cz



Odp - zpracoval:	Ladislav Chloupek	Spr - schválil:	Jan Hájek	Datum:	
Podpis:		Podpis:		Strana / Počet stran:	2/3

**TECHNICKÝ LIST
VĚTRACÍ MŘÍŽKA DVEŘNÍ**



R-060622-OZ/VO-[V]-A0

Odp - zpracoval:	Ladislav Chloupek	Spr - schválil:	Jan Hájek	Datum:	
Podpis:		Podpis:		Strana / Počet stran:	3/3