

ZÁKLADNÍ INFORMACE

Plastový ventilační systém:

- Je určený pro větrání bytových prostor (kuchyně, koupelny, WC apod.),
- je to ucelený, na sebe navazující systém kanálů a tvarovek,
- kulatý systém je k dispozici v průměrech 100, 125 a 150 mm,
- plochý systém je k dispozici v rozměrech 110x55 mm (odpovídá $\varnothing 100$) a 220x55 mm (odpovídá $\varnothing 125$),
- tloušťka stěny 1,5 – 2 mm,
- jednotlivé komponenty jsou vyrobeny z kvalitních plastů PVC a ASA,
- ploché a kulaté kanály mají antistatickou úpravu, která zamezí usazování prachu a bakterií,
- teplotní odolnost materiálu do 80°C.

Instalace:

- Spojování jednotlivých komponentů se provádí pouhým zasunutím.
- Spoje lze dotěsnit silikonem či hliníkovou lepicí páskou.

Plastový ventilační systém se skládá z těchto prvků:

Ploché kanály (délky 0,5 a 1 m), kulaté kanály (0,5 a 1 m), T-kus, koleno, spojka, držák, úhelník, přechodový kus, přechodový kus koleno, větrací mřížka gravitační klapka, spojka s klapkou, přechodový kus s klapkou, talířový ventil, redukce, sběrač kondenzátu, zátka, sedlová odbočka.

Ukázka použití:



Odp - zpracoval:	Ladislav Chloupek	Spr - schválil:	Jan Hájek	Datum:	
Podpis:		Podpis:		Strana / Počet stran:	1/16

Informace k jednotlivým prvkům plastového ventilačního systému

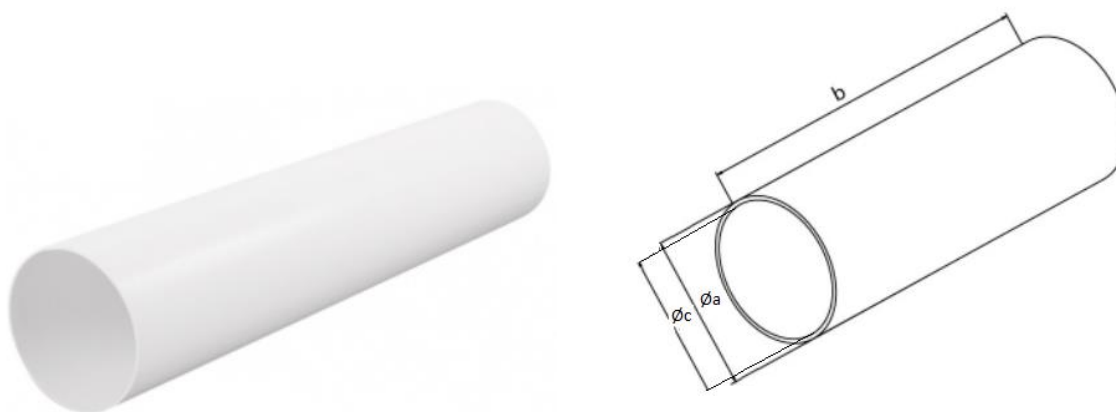
1. Kulatý kanál V

Materiál:

PVC

Použití:

Kulatý kanál je nosným prvkem stavebnicového ventilačního systému. Je vhodný pro rozvody vzduchu s připojením na vzduchotechnická zařízení např. digestoře, rekuperační jednotky, ventilátory apod. a na koncové prvky např. větrací mřížky a talířové ventily. Pro napojení kanálu s větrací mřížkou lze použít také hliníkové flexi potrubí AL FLEXO. Pro přechod z plochého kanálu na kulatý využijte přechodové kusy.



označení typu type	obj. číslo ord. code	barva color	rozměry [mm] / dimensions [mm]			ks/kart. pcs/box
			Ø a	b	Ø c	
V 154 × 1000	0646	bílá / white	154	1000	150	5
V 154 × 500	0647	bílá / white	154	500	150	10
V 129 × 1000*	0648	bílá / white	129	1000	125	8
V 129 × 500*	0649	bílá / white	129	500	125	16
V 104 × 1000	0621	bílá / white	104	1000	100	11
V 104 × 500	0622	bílá / white	104	500	100	22

*Adapter 125 je součástí kanálu V129 / Channel V129 includes adaptor 125

2. Plochý kanál V

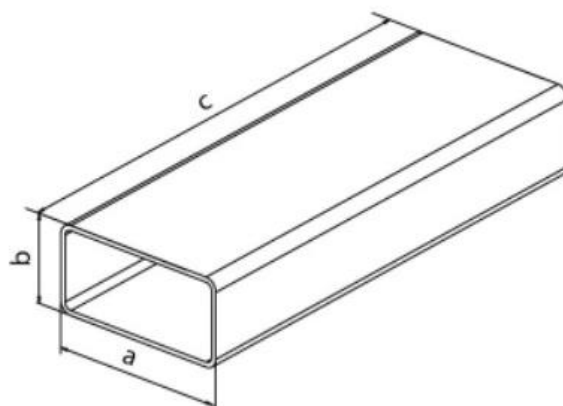
Materiál:

PVC

Použití:

Plochý kanál je nosným prvkem stavebnicového ventilačního systému. Je vhodný pro rozvody vzduchu s připojením na vzduchotechnická zařízení např. digestoře, rekuperační jednotky, ventilátory apod. a na koncové prvky např. větrací mřížky a talířové ventily. Pro napojení kanálu s větrací mřížkou lze použít také hliníkové flexi potrubí AL FLEXO. Pro přechod z plochého kanálu na kulatý využijte přechodové kusy. Plochý kanál se uplatní v místech s minimální výškou podhledu či obecně tam, kde je méně prostoru.

Odp - zpracoval:	Ladislav Chloupek	Spr - schválil:	Jan Hájek	Datum:	
Podpis:		Podpis:		Strana / Počet stran:	2/16



označení typu type	obj. číslo ord. code	barva color	rozměry [mm] / dimensions [mm]			ks/kart. pcs/box
			a	b	c	
V 220 × 55 × 1000	0644	bílá / white	220	55	1000	10
V 220 × 55 × 500	0645	bílá / white	220	55	500	20
V 110 × 55 × 1000	0632	bílá / white	110	55	1000	21
V 110 × 55 × 500	0613	bílá / white	110	55	500	42

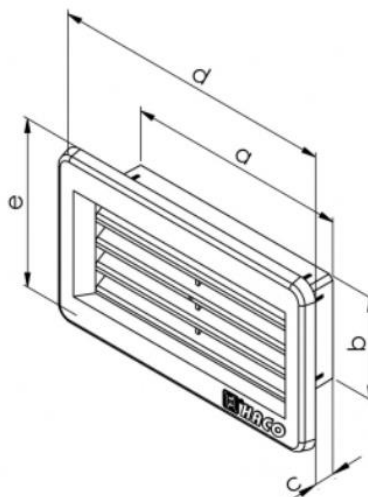
3. Větrací mřížka k plochému kanálu VM

Materiál:

ASA

Použití:

Mřížku instalujeme prostým zasunutím do připraveného plochého kanálu nebo pomocí silikonu do stavebního otvoru.



označení typu type	obj. číslo / ordering code bílá / white	rozměry / dimensions [mm]					ks/kart. pcs/box
		a	b	c	d	e	
VM 220 × 55	0659	220	55	24	245	80	90
VM 110 × 55	0658	110	55	24	130	80	70

Odp - zpracoval:	Ladislav Chloupek	Spr - schválil:	Jan Hájek	Datum:	
Podpis:		Podpis:		Strana / Počet stran:	3/16

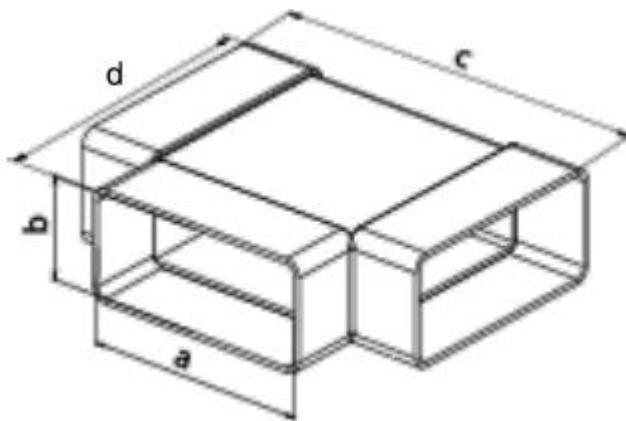
4. Tvarovka T plochá CTP

Materiál:

ASA

Použití:

Tvarovka T slouží k napojování plochých kanálů ze tří stran.



označení typu type	obj. číslo ord. code	barva color	rozměry [mm] / dimensions [mm]				ks/kart. pcs/box
			a	b	c	d	
CTP 3×220×55	0667	bílá / white	220	55	310	270	10
CTP 3×110×55	0614	bílá / white	110	55	188	150	28

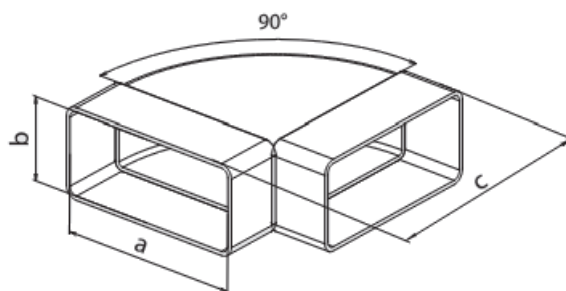
5. Koleno vodorovné ploché CKH

Materiál:

ASA

Použití:

Koleno vodorovné ploché používáme k napojení plochých kanálů v rozích.



označení typu type	obj. číslo ord. code	barva color	rozměry [mm] / dimensions [mm]			ks/kart. pcs/box
			a	b	c	
CKH 2×220×55	0661	bílá / white	220	55	267	11
CKH 2×110×55	0615	bílá / white	110	55	152	35

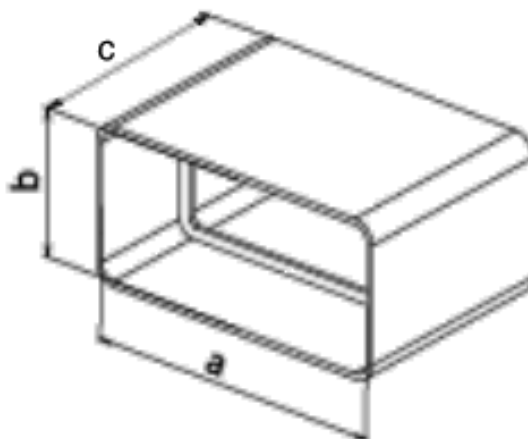
6. Spojka plochého kanálu CVP

Materiál:

ASA

Použití:

Spojka plochého kanálu je k napojení dvou plochých kanálů při potřebě prodloužení systému.



označení typu type	obj. číslo ord. code	barva color	rozměry [mm] / dimensions [mm]			ks/kart. pcs/box
			a	b	c	
CVP 220×55	0650	bílá / white	220	55	70	50
CVP 110×55	0616	bílá / white	110	55	70	50

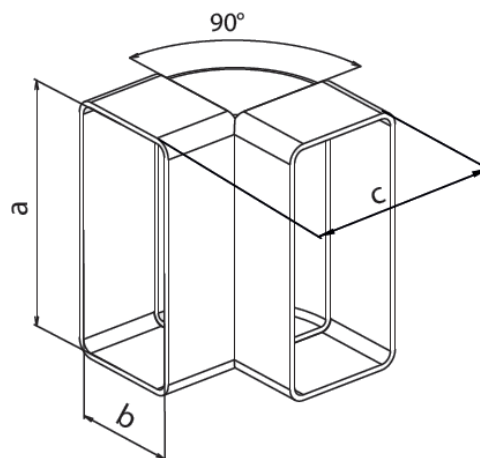
7. Koleno svislé CKP

Materiál:

ASA

Použití:

Koleno svislé slouží ke spojení plochých kanálů ve svislé poloze v rozích.



označení typu type	obj. číslo ord. code	barva color	rozměry [mm] / dimensions [mm]			ks/kart. pcs/box
			a	b	c	
CKP 2×220×55	0651	bílá / white	220	55	104	20
CKP 2×110×55	0617	bílá / white	110	55	99	40

Odp - zpracoval:	Ladislav Chloupek	Spr - schválil:	Jan Hájek	Datum:	
Podpis:		Podpis:		Strana / Počet stran:	5/16

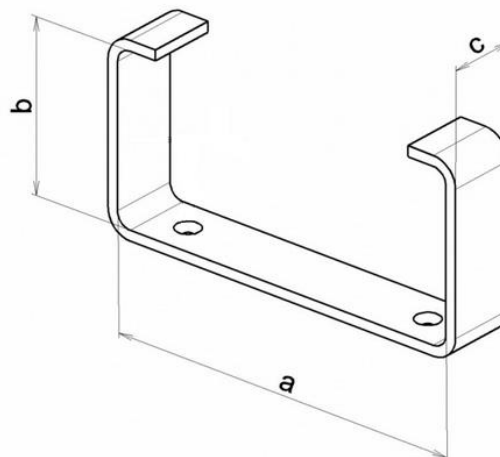
8. Držák plochého kanálu UMP

Materiál:

ASA

Použití:

Držák kanálu je vhodný k připevnění, uchycení potrubí ke stropu v podhledech nebo např. na kuchyňskou linku.



označení typu type	obj. číslo ord. code	barva color	rozměry [mm] / dimensions [mm]			ks/kart. pcs/box
			a	b	c	
UMP 220×55	0662	bílá / white	220	55	20	70
UMP 110×55	0619	bílá / white	110	55	20	100

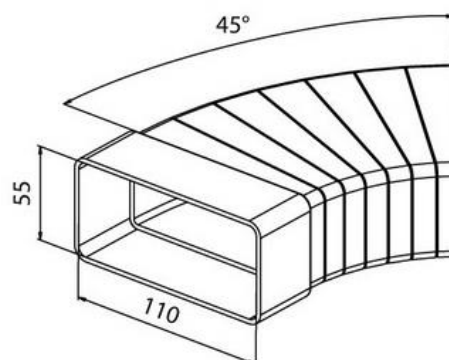
9. Úhelník CKW

Materiál:

ASA

Použití:

Úhelník je vhodný pro napojení plochého potrubí v ohybu 45°.



označení typu type	obj. číslo ord. code	barva color	rozměry [mm] / dimensions [mm]		ks/kart. pcs/box
			a	b	
CKW 2×110×55	0620	bílá / white	110	55	30

Odp - zpracoval:	Ladislav Chloupek	Spr - schválil:	Jan Hájek	Datum:	
Podpis:		Podpis:		Strana / Počet stran:	6/16

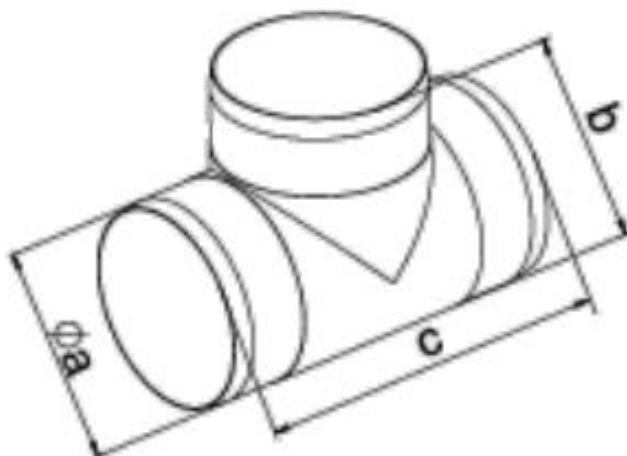
10. Tvarovka T kulatá CTO

Materiál:

ASA

Použití:

Tvarovka T kulatá je pro spojení kulatého potrubí ze tří stran.



označení typu type	obj. číslo ord. code	barva color	rozměry [mm] / dimensions [mm]			ks/kart. pcs/box
			Øa	b	c	
CTO 3×125	0665	bílá / white	125	177	227	10
CTO 3×100	0623	bílá / white	100	143	185	20

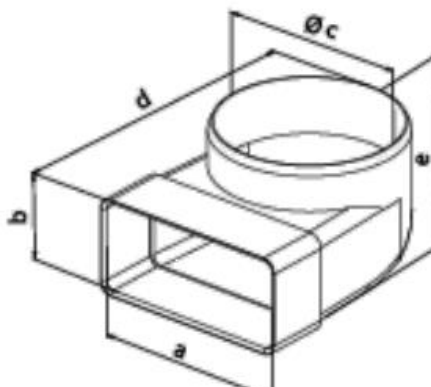
11. Přejímový kus koleno CKZ

Materiál:

ASA

Použití:

Přejímový kus koleno je uzpůsobený k napojení kulatého a plochého kanálu v rozích.



označení typu type	obj. číslo ord. code	barva color	rozměry [mm] / dimensions [mm]					ks/kart. pcs/box
			a	b	Ø c	d	e	
CKZ 125/220×55	0655	bílá / white	220	55	125	185	80	20
CKZ 100/110×55	0631	bílá / white	110	55	100	150	80	40

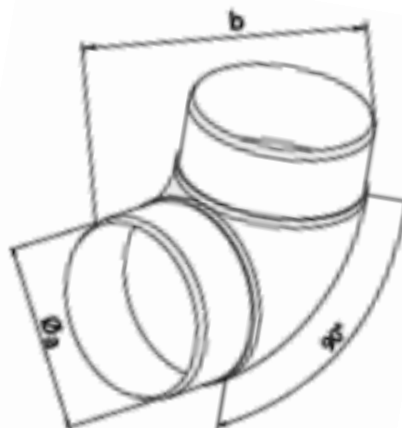
12. Koleno kulaté CKO

Materiál:

ASA

Použití:

Koleno je pro napojení kruhového potrubí při potřebě ohybu v 90°.



označení typu type	obj. číslo ord. code	barva color	rozměry [mm] / dimensions [mm]		ks/kart. pcs/box
			Ø a	Ø b	
CKO 90/150	0666	bílá / white	150	210	8
CKO 90/125	0663	bílá / white	120	174	15
CKO 90/100	0624	bílá / white	100	147	20

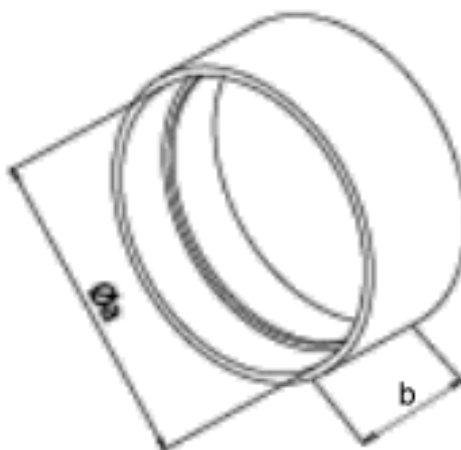
13. Spojka kulatého kanálu CVO

Materiál:

ASA

Použití:

Spojka je využívána k napojení a prodloužení kulatého potrubí.



označení typu type	obj. číslo ord. code	barva color	rozměry [mm] / dimensions [mm]		ks/kart. pcs/box
			Ø a	b	
CVO 157	0652	bílá / white	154	60	30
CVO 132	0653	bílá / white	129	60	55
CVO 107	0625	bílá / white	104	45	100

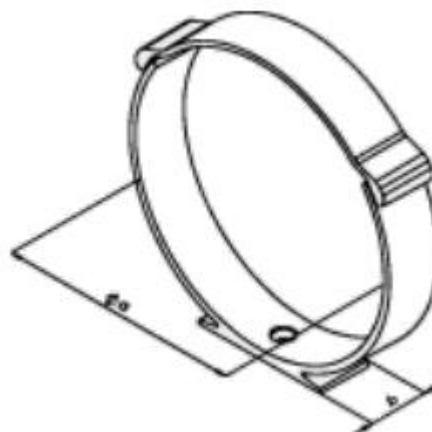
14. Držák kulatého kanálu UMO

Materiál:

ASA

Použití:

Držák použijeme na kulaté potrubí k uchycení na strop v podhledu, případně ke kuchyňské lince.



označení typu type	obj. číslo ord. code	barva color	rozměry [mm] / dimensions [mm]		ks/kart. pcs/box
			Ø a	b	
UMO 154	0673	bílá / white	154	25	35
UMO 129	0664	bílá / white	129	25	50
UMO 104	0626	bílá / white	104	20	45

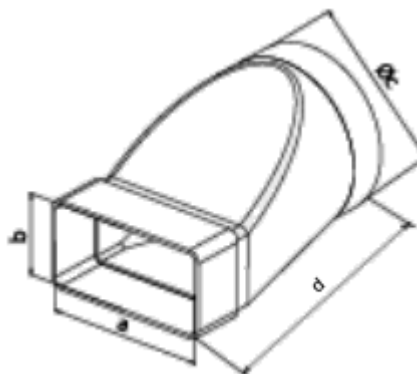
15. Přejímový kus CZD

Materiál:

ASA

Použití:

Přejímový kus je vhodný k propojení kulatého a plochého kanálu při zmenšeném prostoru.



označení typu type	obj. číslo ord. code	barva color	rozměry [mm] / dimensions [mm]				ks/kart. pcs/box
			a	b	Ø c	d	
CZD 129/220×55	0654	bílá / white	220	55	129	210	10
CZD 104/110×55	0630	bílá / white	110	55	104	170	30

Odp - zpracoval:	Ladislav Chloupek	Spr - schválil:	Jan Hájek	Datum:	
Podpis:		Podpis:		Strana / Počet stran:	9/16

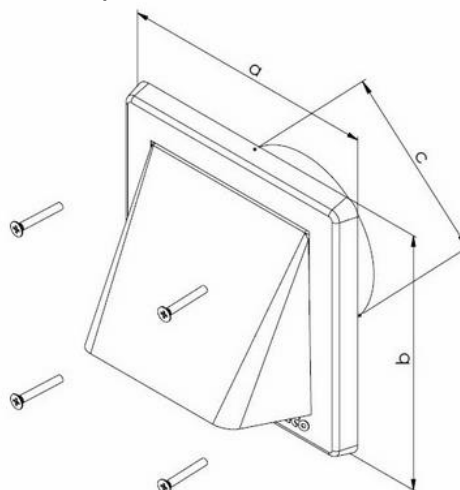
16. Větrací mřížka gravitační – klapka VMGK

Materiál:

ASA

Použití:

Větrací mřížka je určena pro ukončení kulatého kanálu. Je opatřena odnímatelnou stříškou, která poskytuje ochranu vůči dešti a povětrnostním podmínkám.



označení typu type	objednací číslo / ordering code	rozměry / dimensions [mm]			ks/kart. pcs/box
	bílá / white	a	b	Øc	
VM 175×175 GK/125 B	0240	175	175	118	28
VM 150×150 GK/100 B	0239	155	155	99	40

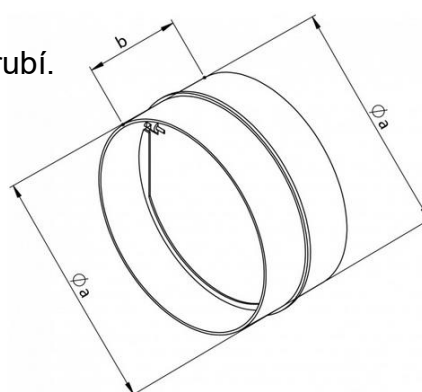
17. Zpětná klapka plastová ZKP

Materiál:

ASA

Použití:

Používá se k zamezení zpětného tahu v potrubí.



označení typu type	obj. číslo ord. code	barva color	rozměry [mm] / dimensions [mm]		ks/kart. pcs/box
			Øa	b	
ZKP 150	0672	bílá / white	150	60	10
ZKP 125	0669	bílá / white	125	60	60
ZKP 100	0695	bílá / white	100	60	90

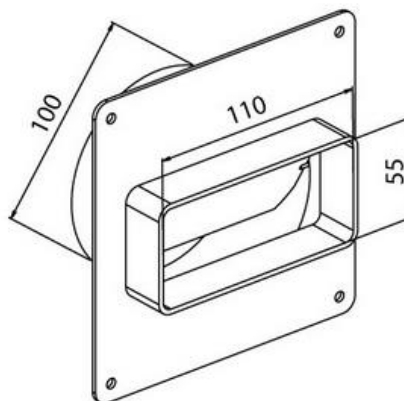
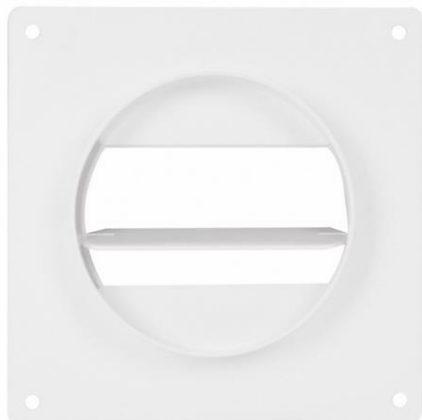
18. Přejchodový kus s klapkou CZP

Materiál:

ASA

Použití:

Přejchodový kus slouží pro napojení kulatého a plochého potrubí při využití zpětné klapky k zamezení proudění studeného vzduchu do místnosti.



označení typu type	obj. číslo ord. code	barva color	rozměry [mm] / dimensions [mm]			ks/kart. pcs/box
			a	b	Ø c	
CZP 110 × 55/100	0629	bílá / white	110	55	100	40

19. Zpětná klapka plastová

Materiál:

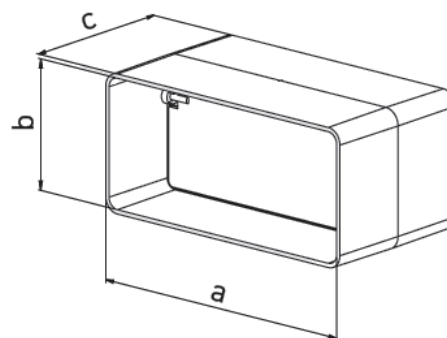
ASA

Použití:

Používá se k zamezení zpětného tahu v potrubí.

Instalace:

Prostým zasunutím do plochého kanálu.



označení typu type	obj. číslo ord. code	barva color	rozměry [mm] / dimensions [mm]			ks/kart. pcs/box
			a	b	c	
ZKP 110 × 55	0692	bílá / white	110	55	60	50

20. Talířový ventil TV

Materiál:

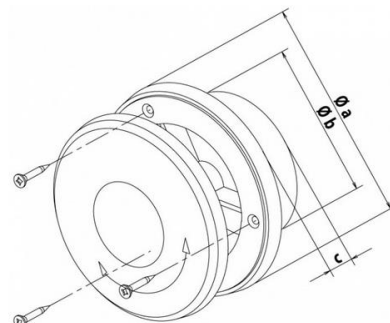
ASA

Použití:

Použitelný v exteriéru i interiéru. Lze úplně uzavřít.

Instalace:

Pomocí tří vrtů, otáčením se reguluje přívod vzduchu.



označení typu type	obj. číslo / ordering code	rozměry / dimensions [mm]			ks/kart. pcs/box
	bílá / white	Ø a	Ø b	c	
TV 150	0425	205	149	30	35
TV 125	0419	159	118	40	30
TV 100	0420	140	99	40	50

21. Protizápachová klapka dvoukřídlá PZKD

Materiál:

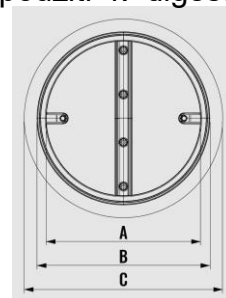
Tělo klapky je vyrobeno z ABS plastu, membrána je ze silikonu a po obvodu klapky je gumové těsnění ve tvaru U, které zvyšuje těsnost a pevnost klapky v potrubí. Dlouhodobá teplotní odolnost je 80°C a krátkodobá je až 85°C.

Použití:

Magnetická, dvoukřídlá, samočinná klapka, která zabraňuje pronikání zápachu do místnosti z ventilačního systému.

Instalace:

Prostým zasunutím do kulatého kanálu V104. Ideální pro použití k digestoři, odvětrání koupelen a WC.



označení typu type	objednací číslo ordering code	rozměry [mm] / dimensions [mm]			ks/kart. pcs/box
		Ø a	Ø b	Ø c	
PZKD 200	0686	182	194	202	20
PZKD 160	0685	142	154	164	35
PZKD 150	0684	132	144	154	40
PZKD 125	0683	108	118	130	50
PZKD 100	0682	84	94	104	90
PZKD 80	0681	68	78	80	140

Odp - zpracoval:	Ladislav Chloupek	Spr - schválil:	Jan Hájek	Datum:	
Podpis:		Podpis:		Strana / Počet stran:	12/16

22. Sběrač s odvodem kondenzátu SBK

Materiál:

ASA

Použití:

Sběrač s odvodem kondenzátu se užívá na odvod kondenzátu ze systému. Jsou to hlavně místa, kde je velký rozdíl teplot. Jako příklad je odvod výparů z kuchyňské digestoře pomocí plastového ventilačního systému, který vede skrz střechy. V tomto případě pouhé zaizolování potrubí je neúčinné, protože studený vzduch stále proniká do ventilačního systému a to především, když je digestoř vypnutá. Zde je vhodné použít jako část potrubí sběrač kondenzátu, který vzniklý kondenzát zachytí a uvnitř sběrače potom dojde k postupnému odpaření kondenzátu. Pokud to podmínky ventilačního systému vyžadují, můžeme po trase umístit i více těchto sběračů kondenzátu. Sběrač SBK 100 a 125 je nově doplněný o kroužek ve tvaru trychtýře, který lépe zachycuje kondenzát stékající po stěně potrubí (na obrázcích červeně).

Instalace:

Prostým zasunutím do typizované trubky a utěsněním spoje páskou nebo silikonem. Doporučený sklon potrubí 1°- 45°.

Poznámka:

Pro SBK 100 a 125 lze použít 2 varianty zachycení kondenzátu:

A) Vyražení nebo provrtání příčky v odtokovém hrdle a svedení do kanalizace pomocí potrubí DN 32.

B) Ponechání příčky v odtokovém hrdle a zadržení kondenzátu v odpařovacím prostoru pro postupné odpaření.

Pro SBK 100 a 125 lze použít k obvodu kondenzátu do odpadu potrubí DN 32 (1.1/4“)



označení typu type	obj. číslo ord. code	barva color	rozměry [mm] / dimensions [mm]				ks/kart. pcs/box
			Ø a	b	c	d	
SBK - V 150	0674	bilá / white	155	162	60	16	30
SBK 125	0671	bilá / white	125	125	136	32	15
SBK 100	0660	bilá / white	100	132	135	32	24

Odp - zpracoval:	Ladislav Chloupek	Spr - schválil:	Jan Hájek	Datum:	
Podpis:		Podpis:		Strana / Počet stran:	13/16

23. Plochý sběrač s odvodem kondenzátu SBK

Materiál:

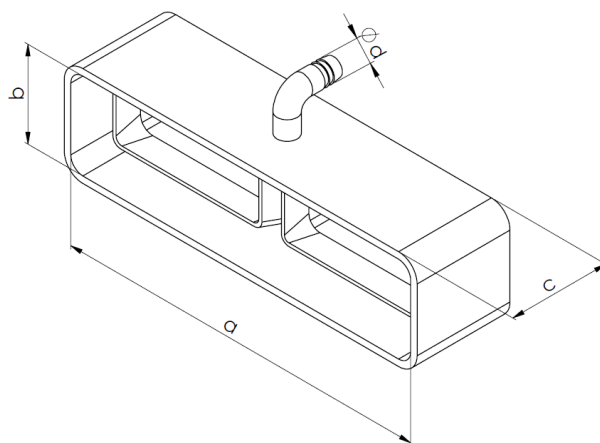
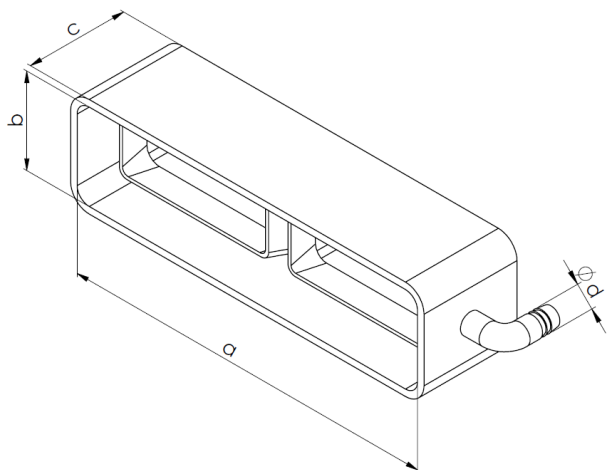
ABS

Použití:

Sběrač s odvodem kondenzátu se užívá na odvod kondenzátu ze systému. Jsou to hlavně místa, kde je velký rozdíl teplot. Jako například odvod výparů z kuchyňské digestoře pomocí plastového ventilačního systému, který vede skrz střechy. V tomto případě je pouhé zaizolování potrubí neúčinné, protože studený vzduch stále proniká do ventilačního systému a to především, když je digestoř vypnutá. Zde je vhodné použít jako část plochého potrubí tento sběrač kondenzátu, který vzniklý kondenzát zachytí a náustkem o \varnothing 12mm ho odvede do odpadu. Pokud to podmínky ventilačního systému vyžadují, můžeme po trase umístit i více těchto sběračů kondenzátu.

Instalace:

Prostým zasunutím do typizované trubky a utěsněním spoje páskou nebo silikonem.



označení typu type	obj. číslo ord. code	barva color	rozměry [mm] / dimensions [mm]				ks/kart. pcs/box
			\varnothing a	b	c	d	
SBK 220×55 B	0691	bílá / white	220	55	60	12	50
SBK 220×55 P	0690	bílá / white	220	55	60	12	40
SBK 110×55 B	0689	bílá / white	110	55	60	12	40
SBK 110×55 P	0688	bílá / white	110	55	60	12	35

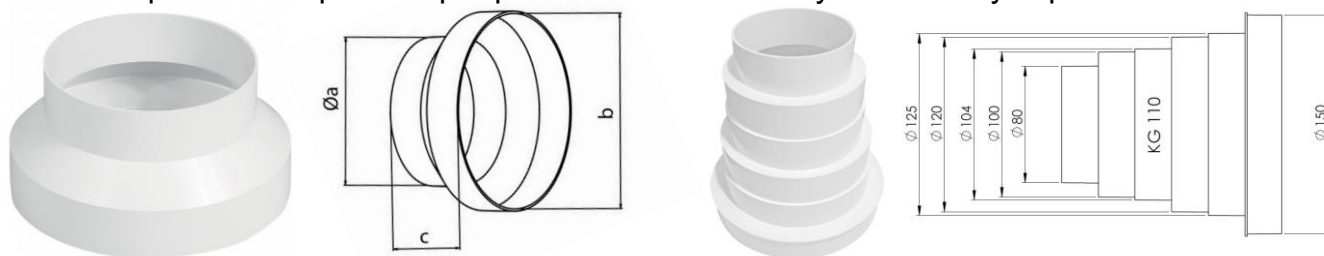
24. Redukce plastová RP

Materiál:

ASA

Použití:

Redukce plastová se používá pro přechod ventilačního systému různých průměrů



označení typu type	obj. číslo ord. code	barva color	rozměry [mm] / dimensions [mm]							ks/kart. pcs/box
			Ø a	b	c	d	e	f	g	
RP 80 - 150	0687	bílá / white	80	100	150	104	120	125	150	25
RP 125/150	0657	bílá / white	125	158	66	-	-	-		35
RP 100/125	0656	bílá / white	100	129	66	-	-	-		50

25. Sedlová odbočka

Materiál:

ABS

Použití:

Sedlová odbočka se používá pro rozšíření ventilačního systému. Sedlovou odbočku lze snadno nacvaknout na stávající potrubí a poté vytvořit otvor vhodným nástrojem (vykružovací vrták, pilka na železo apod.). Vhodné pro rekonstrukce. Sedlová odbočka má uvnitř doraz, který zamezí přílišnému zasunutí připojovaného potrubí, čímž by se vytvořila překážka v proudění vzduchu. Přesné rozměry naleznete na našem eshopu www.shop.haco.cz.

Instalace:

Vhodné na propojení kanálů od firmy Haco. Sedlová odbočka se nacvakne na potrubí, vytvoří se otvor a připojí se nové potrubí. Spoje je vhodné dotěsnit univerzálním silikonem.

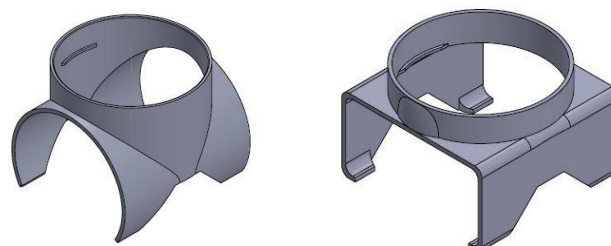
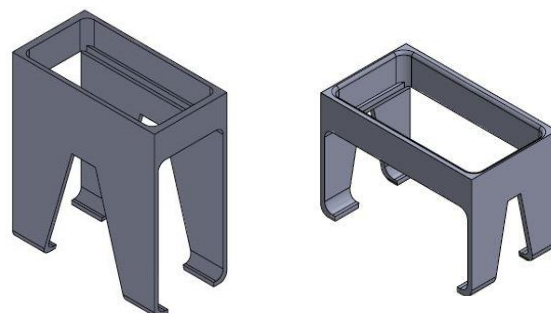


Montážní návod



E-shop

označení typu type	obj. číslo ord. code	barva color	ks/kart. pcs/box
SO 100/100	0696/1	bílá / white	15
SO 125/125	0696/2	bílá / white	20
SO 150/150	0696/3	bílá / white	10
SO 110×55 P	0696/4	bílá / white	30
SO 110×55 B	0696/5	bílá / white	20
SO 220×55 P	0696/6	bílá / white	15
SO 220×55 B	0696/7	bílá / white	55
SO 110×55/100 PP	0696/8	bílá / white	20
SO 220×55/125 PP	0696/9	bílá / white	20



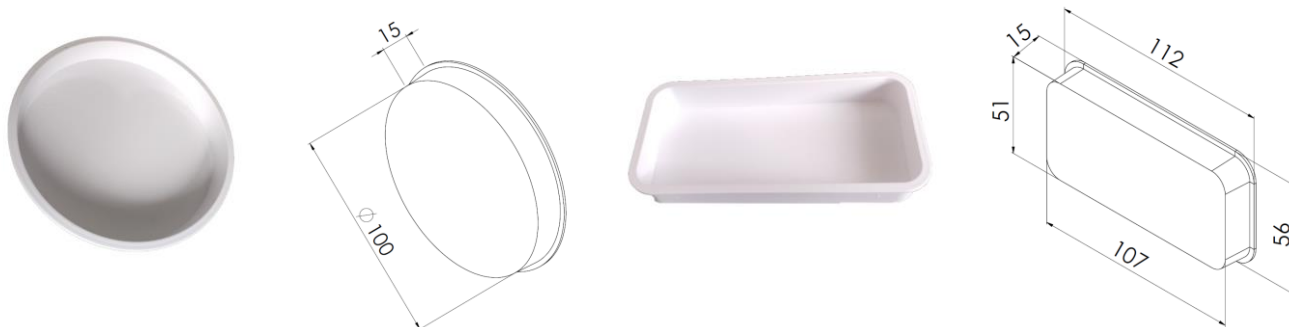
26. Zátka kulatá / Zátka plochá

Materiál:

ASA

Použití:

Redukce plastová se používá pro přechod ventilačního systému různých průměrů



označení typu type	obj. číslo ord. code	barva color	rozměry [mm] / dimensions [mm]					ks/kart. pcs/box
			Ø a	b	c	d	e	
ZK 100	0694	bílá / white	100	115	15	-	-	120
ZP 100 × 55	0693	bílá / white	107	51	112	56	15	250

Bližší informace na www.haco.cz nebo u obchodních zástupců:

1 Zuzana Matuchová
tel.: +420 606 837 411
e-mail: zuzana.matuchova@haco.cz

2 Ladislav Chloupek
tel.: +420 739 464 938
e-mail: ladislav.chloupek@haco.cz



Odp - zpracoval:	Ladislav Chloupek	Spr - schválil:	Jan Hájek	Datum:	
Podpis:		Podpis:		Strana / Počet stran:	16/16