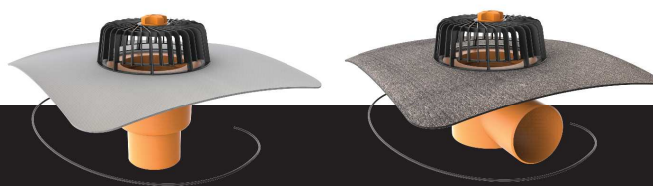


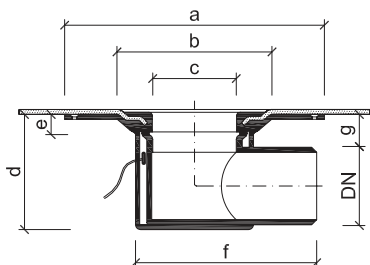
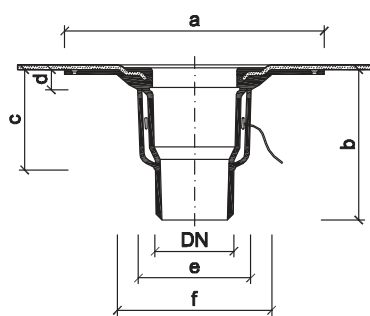
Vyhřívané střešní vpusti TOPWET TWE



ZÁKLADNÍ INFORMACE

určení	odvodnění plochých střech, teras a balkónů s elektrickým vyhříváním
materiál	tělo vpusti – polyamid PA6, ochranný koš – polyamid PA6
integrováná manžeta izolace	BIT – modifikovaný asfaltový pás SBS, PVC – fólie na bázi mPVC, TPO – termoplastický (flexibilní) polyolefin, EPDM – fólie ze syntetického kaučuku, PE – polyethylenová fólie, STE – manžeta pro napojení stěrkové hydroizolace
barva	oranžová
třída zatížení	H 1,5
certifikace	ČSN EN 1253-2:2015 – Podlahové vpusti a střešní vtoky – Část 2: Střešní vtoky a podlahové vpusti bez zápachové uzávěrky
výrobce	TOPWET s.r.o., náměstí Viléma Mrštíka 62, 664 81 Ostrovačice, Česká republika
doklady (název, číslo, datum, kdo vydal a jeho adresa)	Bescheinigung Nr. 60140093 z ze dne 21. 06. 2019, vydal TÜV Rheinland LGA Products GmbH, Dreikronenstraße 31, 97082 Würzburg

TECHNICKÉ PARAMETRY



Svislá vyhřívaná vpust

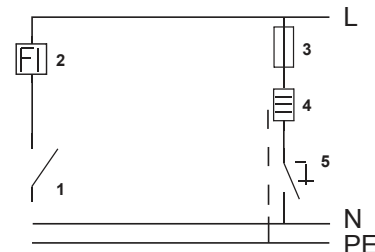
Typ	DN	Rozměry [mm]					
		a	b	c	d	e	f
TWE 75 S	70	330	210	145	25	160	200
TWE 110 S	100	330	210	135	25	160	200
TWE 125 S	125	330	210	135	25	160	200
TWE 160 S	150	342	210	135	25	190	265

Vodorovná vyhřívaná vpust

Typ	DN	Rozměry [mm]						
		a	b	c	d	e	f	g
TWE 75 V	70	330	200	130	121	36	238	46
TWE 110 V	100	330	200	130	157	25	250	47
TWE 125 V	125	330	200	130	165	25	251	40

PARAMETRY VYHŘÍVÁNÍ

- Připojení se provádí do elektrické krabice pod stropní konstrukcí
- Délka přívodního kabelu vpusti je 1,5 m (kabel CYKY 3x1,5 mm)
- Zapojení vodičů: žlutozelený-ochranný, černý-fázový, modrý-nulový
- Střídavé napětí: 230 V, 50 Hz
- Příkon: proměnný, podle teploty okolního prostředí, cca: 10 W při 20°C / 14 W při 0°C / 18 W při -20°C
- Max. proudový ráz: 400 mA
- Třída ochrany krytí: IP 67



- 1 – hlavní vypínač
- 2 – proudový chránič
- 3 – jistič
- 4 – střešní vpust
- 5 – termostat nebo vypínač
- L – fázový (černý)
- N – nulový (modrý)
- PE – ochranný (žlutozelený)