

ELEGANT 2.0 FALCOVÝ PANEL

MODERNOST I TRADICE

Panel Elegant 2.0 byl vytvořen s myšlenkou, že klasika nezemře a bude vždy inspirací pro současné architektky.

Elegant 2.0 je vylepšenou verzí svého předchůdce. **Při navrhování panelu jsme pozvali ke spolupráci nejlepší mistry pokrývání. Přípomínky k montáži od nejlepších odborníků v kombinaci s několikaletými zkušenostmi s prodejem panelu Elegant poskytly výsledek nejvyšší kvality.**

Přepřepávaný zámeček, podříznutí a nové profily zajišťují nejvyšší těsnost, tuhost a bezpečnost v případě sání a tlaku větru, silného deště nebo krupobití. **Panel Elegant 2.0, jako střeška i fasáda v modulech 300 a 510 mm, krásně zdůrazňuje tvar moderních i tradičních budov.**

Výhody systému Elegant 2.0:

- Speciální profilování panelů zajišťující tuhost a odolnost proti deformacím.
- Skrytý spoj umožňuje estetické tvarování pokrývaného povrchu.
- Sklopení spodní a horní části zámku způsobuje, že je zámeček mnohem tužší.
- Uzavírací klapka chrání zámeček panelů před pronikáním vody z okapu a střešního hřebene.
- Ohyb plechu ve vnějším zámku umožňuje vícenásobnou montáž a demontáž panelů bez rizika poškození.
- Díky dostupné nabídce antikoročních povrchových úprav lze panel vždy přizpůsobit místním podmínkám prostředí.
- Několik možností spojování panelů: v horizontálním a vertikálním uspořádání, jednotlivě nebo spojované po délce - střídavě nebo „šachovnicově“.
- Různé varianty profilů a široká škála barev umožňují panelu poskytnout střeše mnoho stylů a úhlů pohledu .

Panely je možné objednat:

- s antikondenzačním nátěrem DR!PSTOP, který zvyšuje odolnost střešky zadržováním kondenzátu a výrazně zlepšuje akustiku střešky -
- s akustickým nátěrem SOUNDCONTROL, který tlumí zvuk až do 7 dB*

Akustická úprava SOUNDCONTROL je řešení, které snižuje hluk způsobený bouřkami, deštěm a větrem o přibližně 7 dB. Střešní krytiny typu click-panel, zejména ty, které se instalují na střešky s menším sklonem, mohou při větru, bouřkách a silných deštích generovat hluk. V případě podkroví, které je správně izolované a obložené těžkými materiály, by tento hluk neměl být nijak zvlášť patrný, i když individuální citlivost na zvuky nebo konkrétní umístění střešky ve vztahu k okolí může mnohé z nás přimět k hledání dodatečné ochrany. Jedním z řešení je akustická úprava SOUNDCONTROL, která tlumí zvuk až o cca 7 dB*. Pokud je nám známo, v současnosti se jedná o jediné potvrzené řešení s garancí neprůzvučnosti na deklarované úrovni.

*(na základě výzkumu na: Fraunhofer Institut für Bauphysik IBP Abteilung Akustik, Nobelstr. 12 | 70569 Stuttgart | Německo)

Antikondenzační úprava DR!PSTOP s nasákavostí až 830 g/m² umožňuje zadržovat vlhkost a kondenzaci vznikající pod střešními krytinami. Obvykle se taková vlhkost hromadí v noci a ráno a během dne je odváděna díky ventilaci. Plst DR!PSTOP neztrácí své schopnosti zadržovat vodu, takže proces každodenního namáčení,

udržování a uvolňování vlhkosti lze cyklicky opakovat bez poškození jakýchkoli technických parametrů. Použití nátěru DR!PSTOP a zadržení tohoto množství vody se přímo promítá do odolnosti střechy. Úprava DRIPSTOP snižuje intenzitu zvuku přibližně o 3 dB, poskytuje odolnost vůči bakteriím, má třídu reakce na oheň A2 s2,d0 (EN 13501 1) a poskytuje dodatečnou antikorozi ochranu.

Technické parametry

Název	Střešní falcový panel ELEGANT 2.0 se skrytým kotvením
Efektivní šířka panelu [mm]	300, 510
Výška profilování zámku [mm]	24
Délka min. [mm]	400
Délka max. [mm]	10 000
Podříznutí na koncích [mm]	2 mm; 35 mm
Ohyb podříznutí okapu [mm]	volitelné 35 mm, 10°
Uzavírací klapka	ANO
Tloušťka plechu [mm]	0,5 (0,6 a 0,7 na znamení)
Tloušťka oceli	S250GD-S280GD
Povrchová úprava	SP25 µm polyester, SP35 µm polyester matná perleť, Cesar 55
Profilování	Hladké, mikrovlna, dvojitá široká čára, dvojitě drážkování
Hmotnost [kg/m²]	cca 4,5

Technické požadavky	CE dle PN-EN 14782:2008
Minimální spád střechy	8° (14%)
Rozteč latí [mm]	Maximálně 250 nebo plné bednění

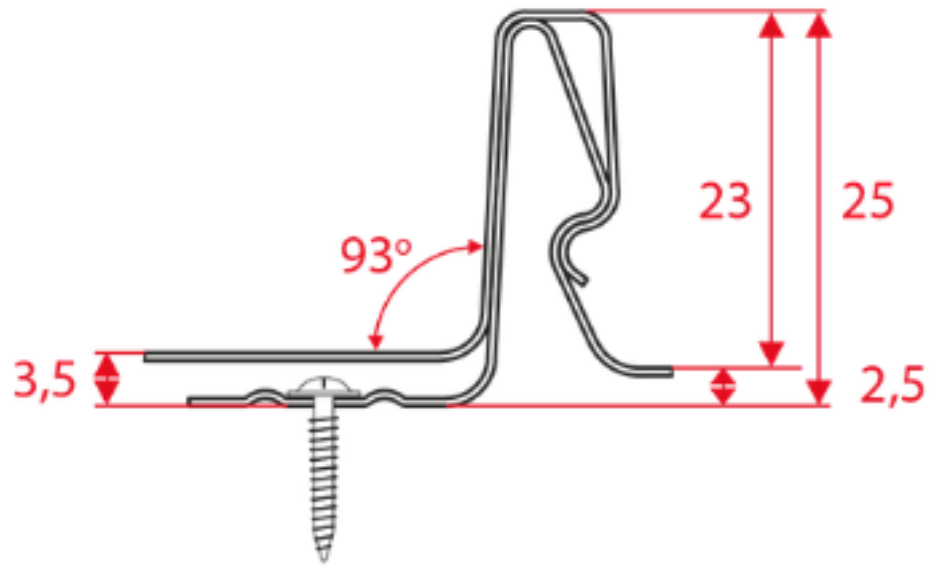
Povrchová úprava	SP15	SP25	SP35 Mat	Cesar 55	PVC(F) FoodSafe	1.4301
metalický povlak	min. Z225 nebo ekvivalent (slitinové povlaky)					
kategorie odolnosti proti korozi (externí) RC	---	RC3	RC4	RC5*	---	RC5* **
kategorie odolnosti proti korozi (vnitřní) AC	CPI2	AC3	na AC4*	na AC5*	na CPI5*	na AC5*

(*) potvrzení kategorie odolnosti proti korozi RC / AC pouze dodavatelem oceli po analýze environmentálního dotazníku (prostřednictvím oddělení kvality kovů Balex)

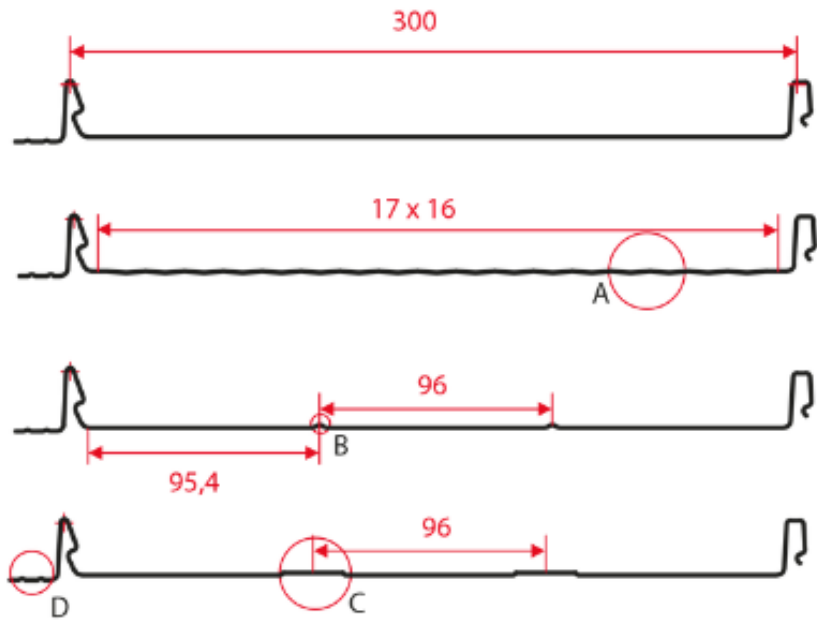
(**) doprava, montáž, čištění, údržba v souladu s doporučeními společnosti Balex Metal

Elegant 2.0 - falcový panel se skrytým kotvením

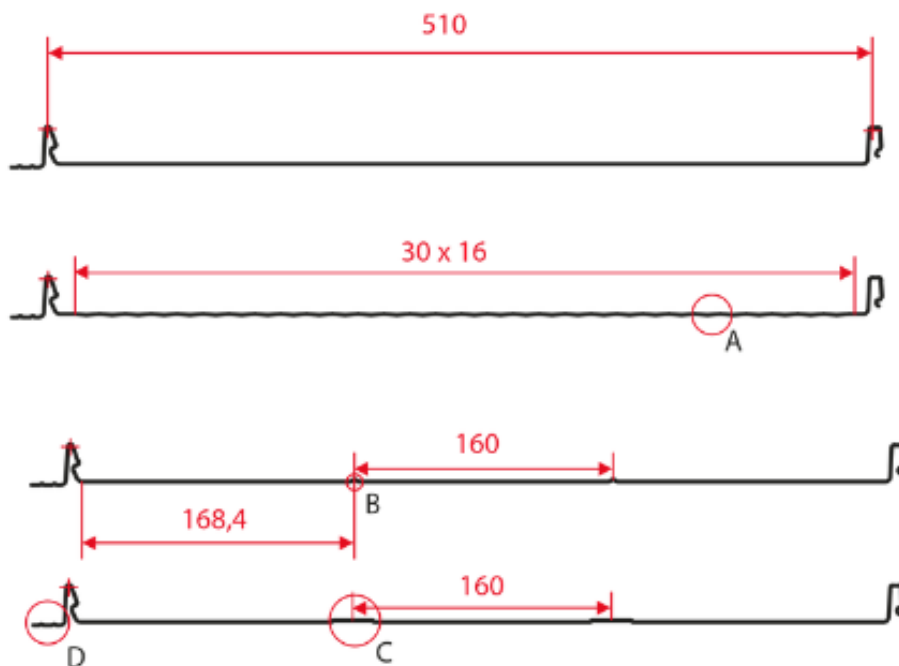
Zámek nové generace



Šířka panelu 300 mm

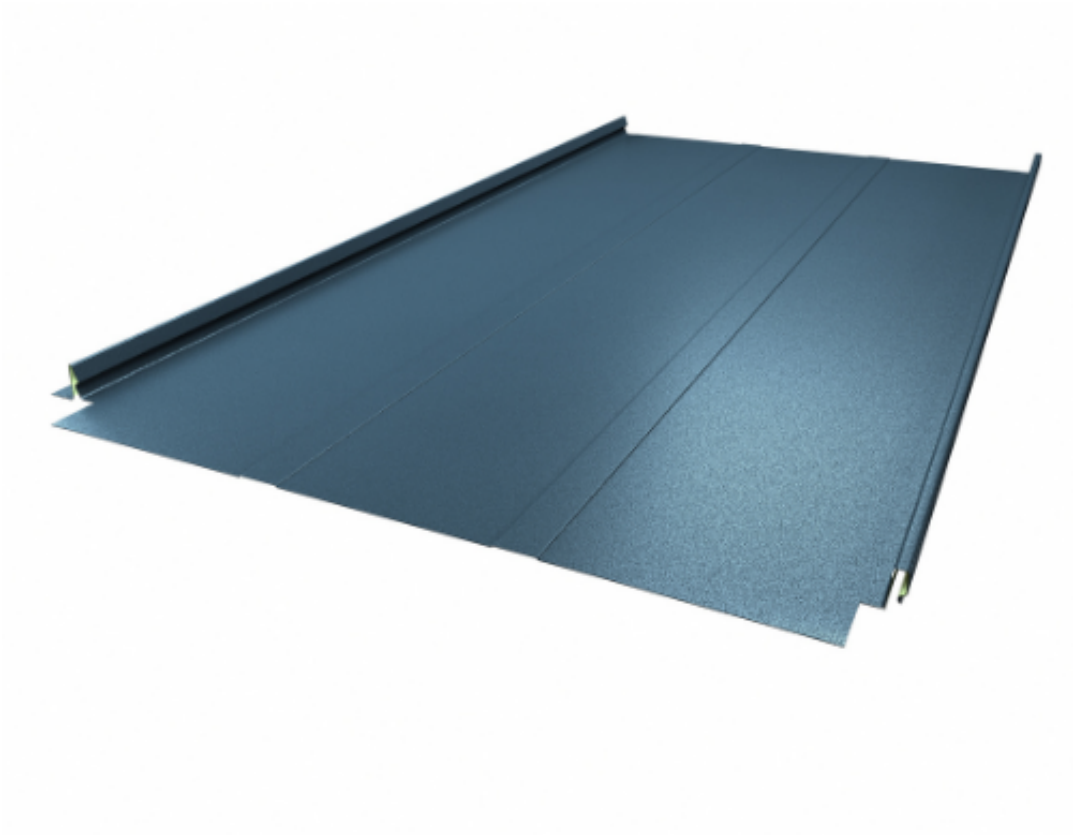


Šířka panelu 510 mm

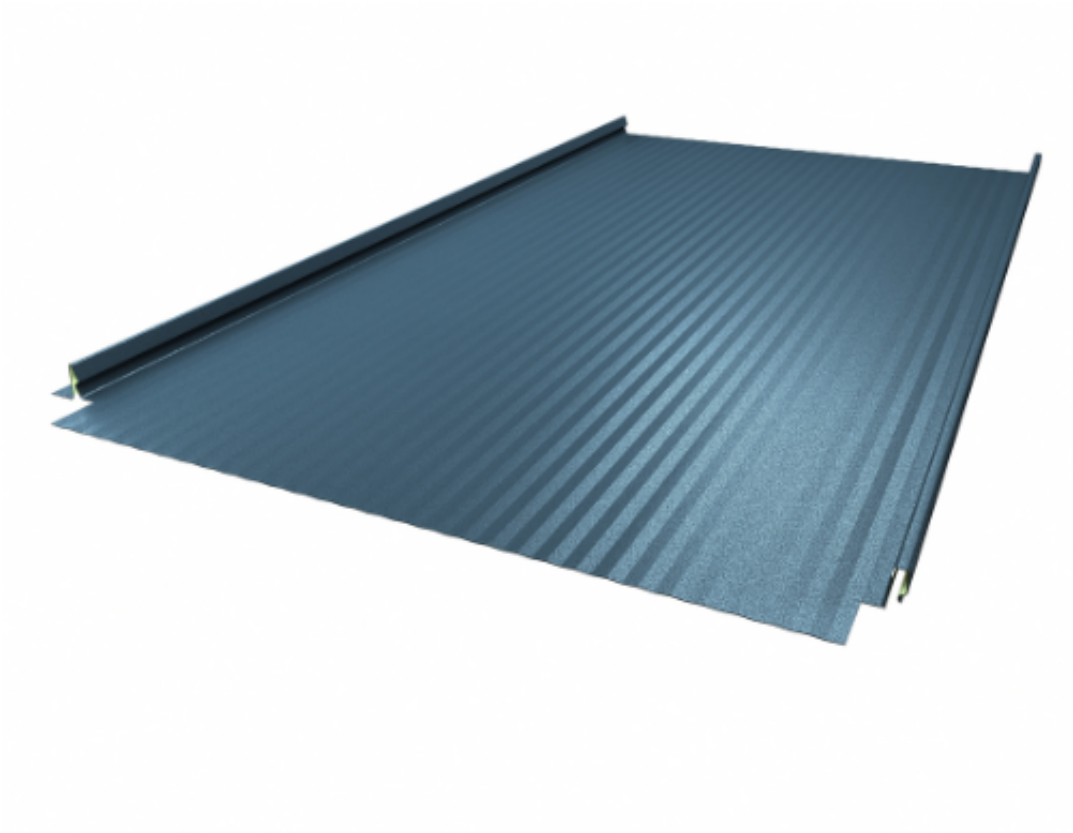


Profilace

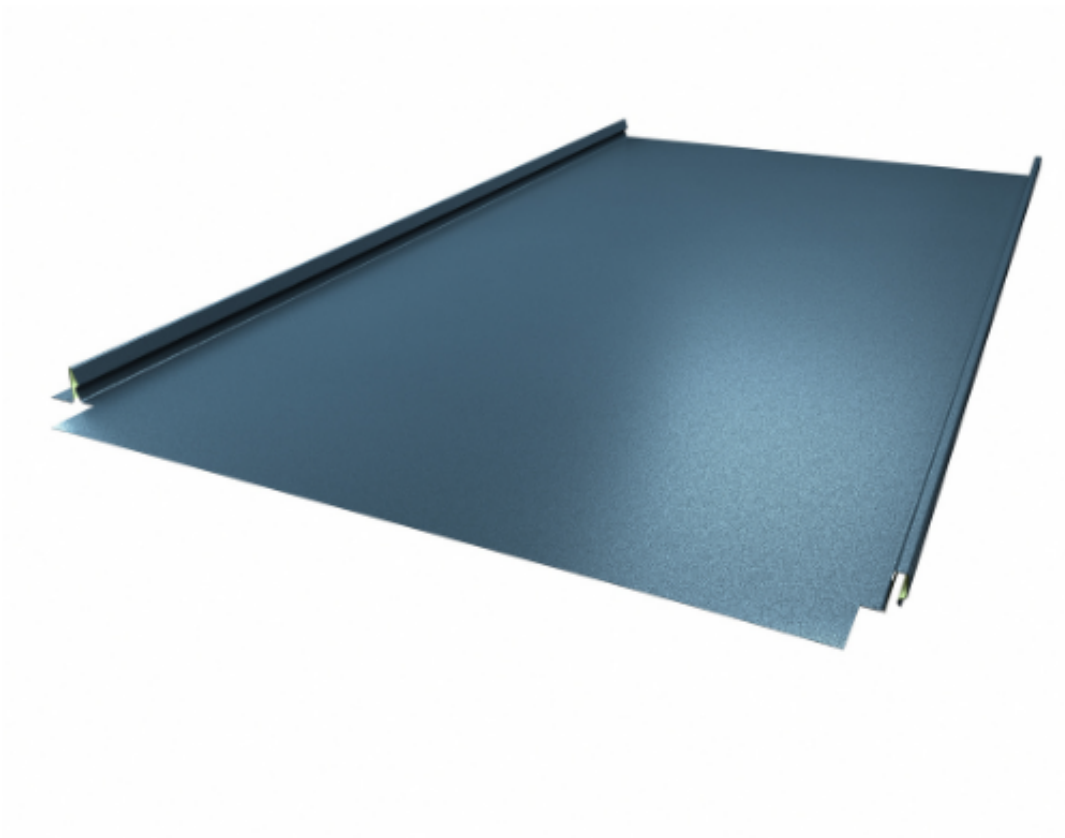
Lineární profilování



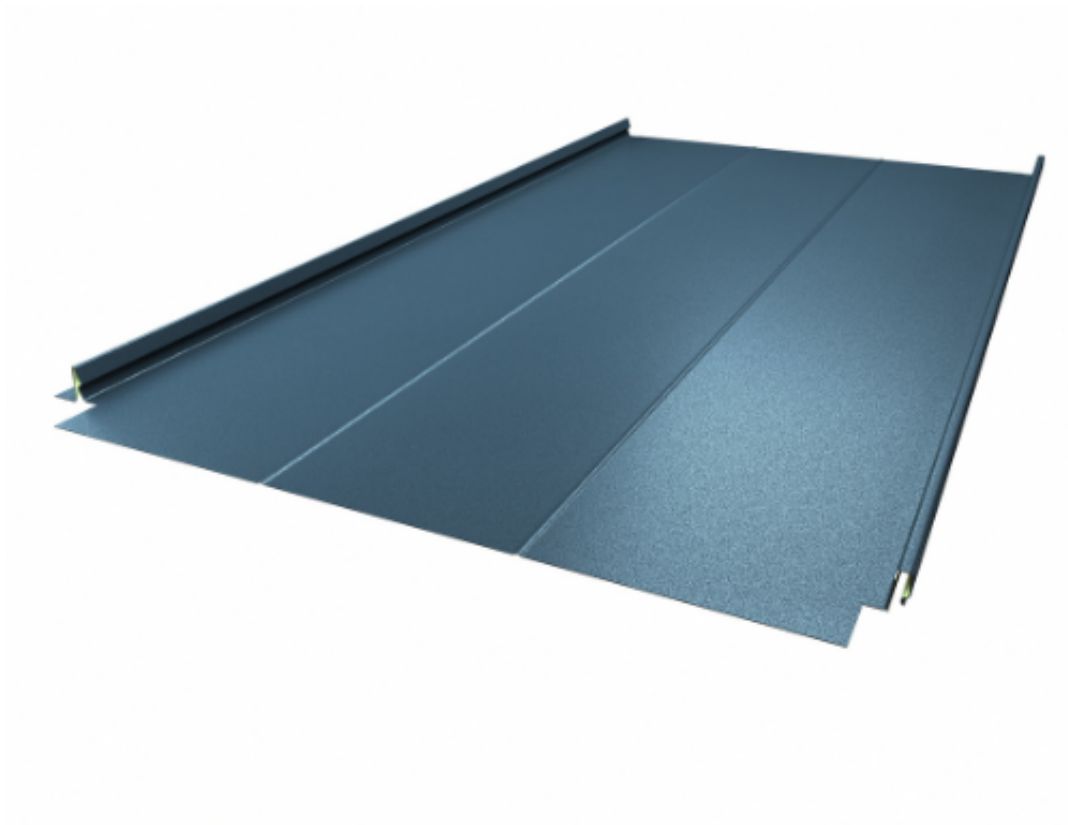
Mikrovlna



Hladké profilování



Dvojitě drážkování



Nová řešení ELEGANT 2.0 již mnoho let

lorem ipsum

Panel je dostupný ve dvou šířkách - 300 a 510 mm.

Panel může být až 10 m dlouhý. Skvěle proto působí i na fasádě.

Nová konstrukce zámku zlepšuje těsnost střechy a eliminuje riziko koroze.

Panel je podříznutý a přeložený a jeho řezná hrana je skrytá.

Zátka navíc chrání zámek před pronikáním vody. Ovlivňuje také dokonalý vzhled systému.

ELEGANT 2.0 lze vyrobit v celé řadě nátěrů: SP25, Mat Perla SP35, Cesar 55, Cesar 65.

BARVY

SP POLYESTER 25 MM



SP POLYESTER MAT PERLEŤOVÝ 35 MM



červená 3301M



jedlová zelená 6490M



grafitová 7016M



grafitově šedá 7591M



tmavě hnědá 8019M



cihlová 8620M



čokoládově hnědá 8637M



černá 9005M

CESAR 55



grafitová 7016



čokoládově hnědá 8017



černá 9005



silver metallic 9006



šedá hliníková 9007

bílá 9010



Skontaktuj się z przedstawicielem

+48 801 000 807

• www.balex.eu