

Spodní díl uliční vpusti bez vývodu

betonový díl uliční vpusti DN450 - odkaliště

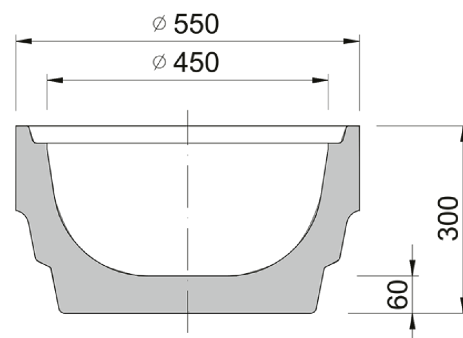
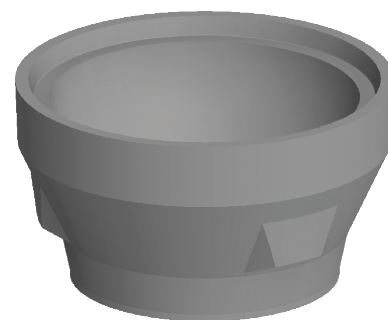


Kód	BU42A
Materiál	Beton
Hmotnost	70 kg
Norma	DIN1917
Balení	16 ks/pal

Díl uliční vpusti 2A, spodní díl s odkalištěm, výška 300mm, dle ČSN EN 1917, pevnost betonu 40 MPa, chemická odolnost XF4 TBV-Q 450/300/2a

OSTATNÍ:

- Díly pro sestavy uličních vpustí DN450.
- síla stěny 45 mm



ODVOD
DEŠŤOVÝCH VOD

