

## Vyrovnávací prstenec uliční vpusti v.60 mm betonový díl uliční vpusti DN450

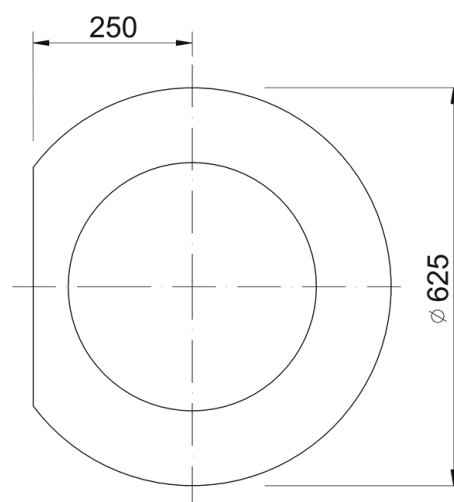
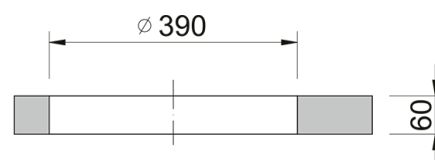


Kód	<b>BUP10A</b>
Materiál	<b>Beton</b>
Hmotnost	<b>23 kg</b>
Norma	<b>DIN1917</b>
Balení	<b>15 ks/pal</b>

Díl uliční vpusti 10A, výšky 60mm, dle ČSN EN 1917, pevnost betonu 40 MPa, chemická odolnost XF4, pro vtokové mříže 500×500 mm a Curb king  
TBV-Q 390/60/10a

### OSTATNÍ:

| síla stěny 45 mm



ODVOD  
DEŠŤOVÝCH VOD

