

Betonový vyrovnávací prstenec se zámkem

Na kónusy a zákrytové desky pro 120 mm

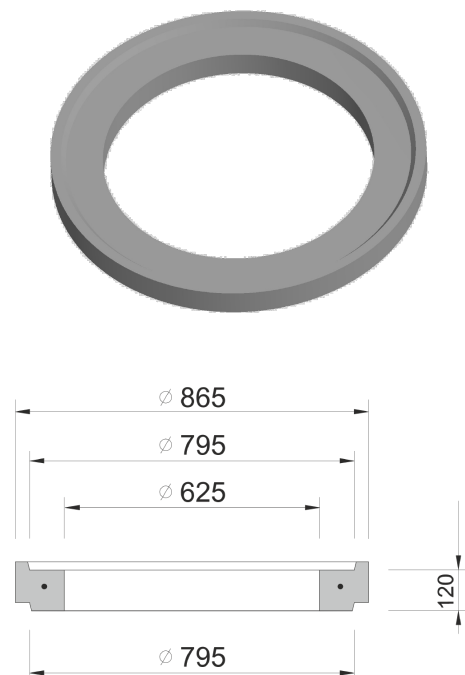


Kód	BAR-V12
Materiál	Beton
Hmotnost	79 kg
Norma	DIN1917
Balení	9 ks/pal

Betonový prstenec, zámek proti posunu, 625/865mm, výška 120mm

OSTATNÍ:

- | Beton 35/45 třída chemické odolnosti XF4 - dle DIN 4034
- | Vyrovnávací prstence pod poklopy DN600.
- | Prstence musí být pokládány na vrchní díl šachty a na sebe vždy na maltové, nebo záливkové lože s min. pevností 45MPa a odolností XF4.



VÝŠKOVÉ
NASTAVENÍ

