

## Betonový vyrovnávací prstenec se zámkem

Na kónusy a zákrytové desky pro 120 mm

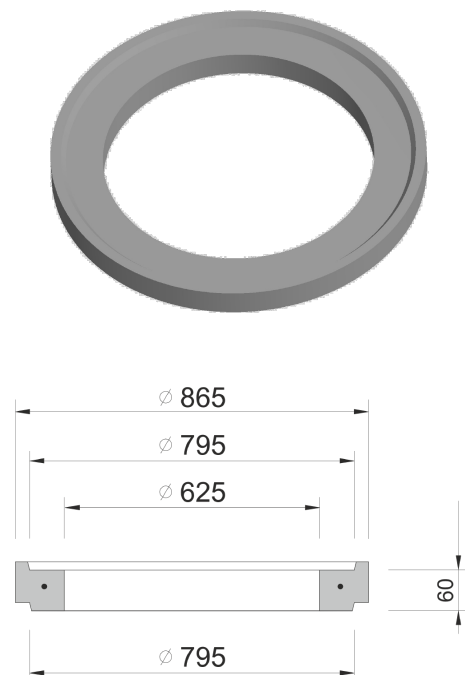


Kód	<b>BAR-V06</b>
Materiál	<b>Beton</b>
Hmotnost	<b>39 kg</b>
Norma	<b>DIN1917</b>
Balení	<b>18 ks/pal</b>

Betonový prstenec, zámek proti posunu, 625/865mm, výška 60mm

### OSTATNÍ:

- | Beton 35/45 třída chemické odolnosti XF4 - dle DIN 4034
- | Vyrovnávací prstence pod poklapy DN600.
- | Prstence musí být pokládány na vrchní díl šachty a na sebe vždy na maltové, nebo záливkové lože s min. pevností 45MPa a odolností XF4.



VÝŠKOVÉ  
NASTAVENÍ

