

Mostní odvodňovač podobrubníkový

D400 - těžké dopravní zatížení



Kód	MK55CZ
Materiál	Litina
Hmotnost	92 kg
Norma	EN124-2
Balení	12 ks/pal
Třída zatížení	Vysoké dopravní zatížení

Mříž pro odvodnění mostů, 500x500, D400.

VÍKO:

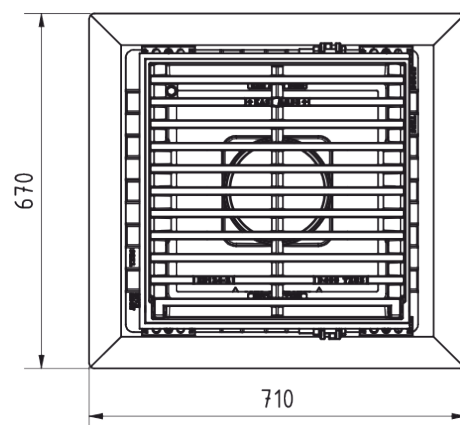
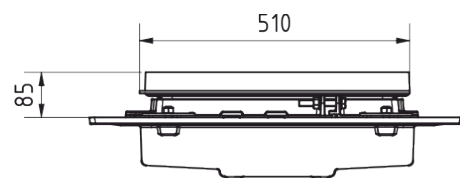
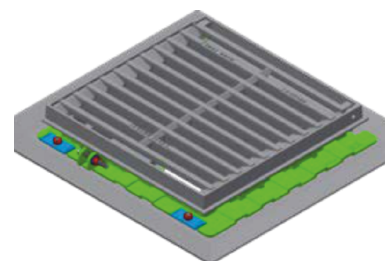
- | Pant zajištěný čepem proti vyjmutí z rámu
- | Možnost uzamčení šroubem
- | Mříž rovná mezi žebry 35 mm
- | Nerozebíratelné spojení mříže s rámem
- | Velký vtokový průřez mříže 1200 cm²

RÁM:

- | PUR tlumící vložka na rámu odolná vůči olejům a rozmrazovacím prostředkům
- | Proměnná výška osazení 85-165 mm

OSTATNÍ:

- | povrchová úprava černou práškovou barvou
- | Příčná rektifikace v rozsahu 0-25 mm,
- | Splňuje technické podmínky Ministerstva dopravy ČR TP 107 – Odvodnění mostů pozemních komunikací.



MAX. ÚHEL
OTEVŘENÍ



ZAJIŠTĚNÍ PROTI
ODCIZENÍ



ODVOD
DEŠŤOVÝCH VOD

