



MEADRAIN EN BODOVÉ ODVODNĚNÍ



MEADRAIN EN BODOVÉ ODVODNĚNÍ

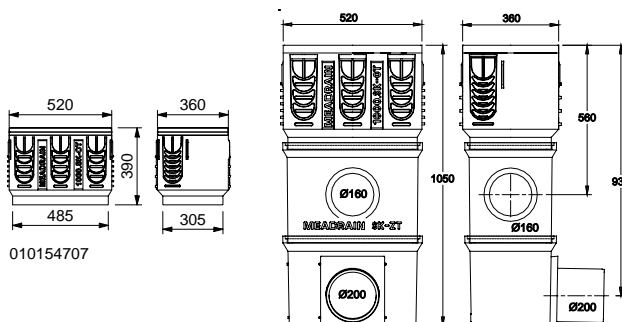
MEADRAIN EN BODOVÉ ODVODNĚNÍ

A 15 B 125 C 250 D 400 E 600 F 900

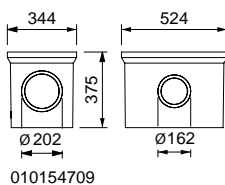
MEADRAIN EN BODOVÉ ODVODNĚNÍ



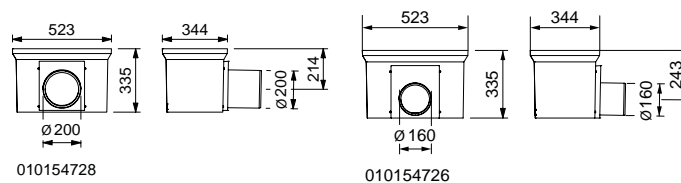
MEADRAIN EN BODOVÉ ODVODNĚNÍ



MEA SK-ZT



MEA SK-UT KRÁTKÁ



MEADRAIN EN bodové odvodnění

MEADRAIN vpust spodní část z polymerbetonu

Název produktu	Délka (mm)	Stavební výška (mm)	Obj. číslo	kg/ks	poče/paleta	MG
EN 1000 horní díl vpusti vč. litinového rámu; dl. 0,52 m *)	520	390	010154707	43,85	8	MD
MEADRAIN mezi díl vpusti pro rozšíření stavební výšky; EN 1500/2000/3000; ENS 2000/3000/4000; DM 1500/2000; MEAKERB; Mearin Plus/Expert 3000- 0,524 m	524	375	010154709	23,31	12	MD
MEADRAIN spodní díl vpusti krátký s hrdlem DN160; EN 1500/2000/3000; ENS 2000/3000/4000; DM 1500/2000; MEAKERB- 0,524 m	524	335	010154726	25,16	4	MD
MEADRAIN spodní díl vpusti krátký s hrdlem DN200; EN 1500/2000/3000; ENS 2000/3000/4000; DM 1500/2000; MEAKERB- 0,524 m	524	335	010154728	27,00	4	MD
Spodní díl vpusti krátký; s předformovaným odtokem DN160/200; MEAKERB; Mearin Plus/Expert 300; EN1500, EN2000, EN3000, dl. 0,524m ¹⁶⁾ *)	524	335	010154711	24,18	12	MD
Spodní díl vpusti dlouhý; s předformovaným odtokem DN160/200; MEAKERB; Mearin Plus/Expert 300; dl. 0,524m ¹⁶⁾ *)	524	485	010154719	33,60	8	MD
Koš na hrubé nečistoty- krátký			010154714	1,90	60	MD
Koš na hrubé nečistoty- dlouhý (pro vpust s mezidílem) *)			010154718	2,50	40	MD
Těsnící kroužek DN150 *)			010153885	0,05	1	MD
Těsnící kroužek DN200 *)			010153889	0,05	1	MD

MEADRAIN EN bodová vpust příslušenství

MEADRAIN EN těsnící hmota

Název produktu	Obj. číslo	kg/ks	poče/paleta	MG
Těsnící hmota 0,45 l černá *)	010155801	0,71	1	MD
Těsnící hmota SABA *)	010155809	3,66	1	MD

> **POZNÁMKA** Podrobné vysvětlení poznámek pod čarou naleznete na straně 330.