

VLASTNOSTI MATERIÁLU

SKLOLAMINÁTEM ZESÍLENÝ PLAST	sklolaminátem zesílený polyester, sklolaminát v délce žlabu, minerální plniva, aditiva (UP-GF), podíl sklolaminátu 70%
PEVNOST V TAHU	240 N/mm ² (EN13706/3)
PEVNOST V OHYBU	240 N/mm ² (EN13706/3)
MODUL PRUŽNOSTI	23 000 N/mm ² (EN13706/3)
HUSTOTA	1,8 g/cm ³ (EN13706/3)
KOEFICIENT DÉLKOVÉ ROZTAŽNOSTI	1-1,6 x 10 ⁻⁵ 1/K (EN13706/3)
ODOLNOST PROTI VYSOKÝM TEPLOTÁM	100°C při trvalém zatížení, do 240°C při době trvání 110 min.
ODOLNOST PROTI MRAZU	-35°C
HLOUBKA PRŮSAKU VODY	0 mm
PŘÍJEM VODY	0,078 % (EN ISO 62:2008-05 Sborník 1)
STRUKTURA MATERIÁLU	bez kapilár
BARVA***	šedá (podobná RAL 7042, dopravní šedá) nebo černá (podobná RAL 7021, černošedá)

HYDRAULICKÝ VÝKON

Odváděcí výkon (volným průřezem žlabu): 0,33 l/s

Objem příjmu vody: 1,87 l/m

ÚČEL POUŽITÍ

Konstrukční díly pro liniové odvodňování povrchových ploch především v parkovacích domech, pro ochranu pojezdových ploch a jejich z odolnění proti vnikající vlhkosti s obsahem soli, žlab podle ČSN EN 1433 / DIN 19580, pro montáž podle normy DIN 18532 - Utěsnění pojezdových dopravních ploch z betonu, část 1: požadavky, plánovací a prováděcí zásady.

PROVEDENÍ

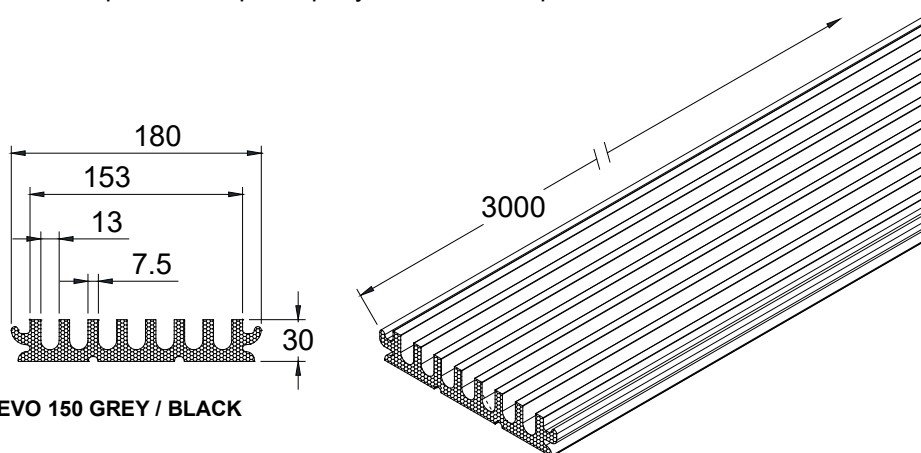
- / Délka 3000 mm
- / Konstrukční šířka 180 mm
- / Konstrukční výška 30 mm

PŘÍSLUŠENSTVÍ

- / žlabová spojka, pro definici šířky styčné spáry
- / vpusti z nerezové oceli V2A, s napojením Ø 110 mm
- / křížení z nerezové oceli V2A, s možností připojení žlabů ze 4 stran
- / čelní desky, jako zakončení větví žlabů
- / sifon, vhodný pro vpusti z V2A
- / nalisovací těsnicí a nalepovací příruby, pro montáž do 2. úrovně těsnění
- / sifon, vhodný pro nalisovací těsnicí a nalepovací příruby
- / sada protipožární vložky, vhodná pro nalisovací těsnicí a nalepovací příruby
- / podpěry pro žlaby, s nastavitelnou výškou
- / montážní pomůcka na spáry

PLOCHÝ ŽLAB PRO PARKOVACÍ DOMY ZE SKLOLAMINÁTEM ZESÍLENÉHO PLASTU S HŘEBENOVÝM PROFILEM.**POJEZDOVÝ A POCHOZÍ, NEVYŽADUJE ŽÁDNÉ DODATEČNÉ ZAKRYTÍ.****MOŽNOST UTĚSNĚNÍ STYČNÝCH PLOCH ŽLABŮ PODLE ČSN EN 1433.****VČETNĚ TĚSNICÍ PŘÍRUBY PRO SYSTÉMY OCHRANY POVRCHU BETONU A LITÝ ASFALT.**

Odvodňovací žlaby ze sklolaminátem zesíleného plastu, konstrukční šířka 180 mm. Pro realizaci snižování hladiny vody. Malá konstrukční výška 30 mm a snížení nutnosti utěšňování spár díky délce 3000 mm. Standardně lze dodávat ve 2 barvách (šedá, černá)**, další barvy na vyžádání. Třídy zatížení A 15 až F 900 podle ČSN EN 1433. Je dodržena uvedená zatížitelnost, pokud bude montáž provedena podle pokynů k montáži společnosti MEA.



ŽLAB MEARIN PG EVO 150 GREY / BLACK

ŽLAB PRO PARKOVACÍ DOMY MEARIN PG EVO 150 ZE SKLOLAMINÁTEM ZESÍLENÉHO PLASTU V ŠEDÉ NEBO ČERNÉ BARVĚ**TŘÍDY ZATÍŽENÍ A 15 AŽ F 900* podle ČSN EN 1433**

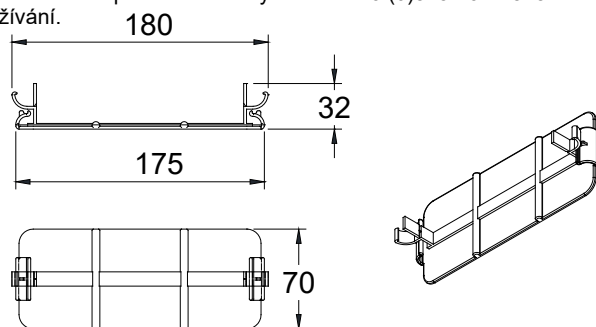
Název	Obj. č. 010...	Délka v mm	Konstr. výška v mm	Kg na kus
Žlab MEARIN PG EVO 150 GREY, včetně těsnicí příruby	141800	3000	30	18,19
Žlab MEARIN PG EVO 150 BLACK, včetně těsnicí příruby	141814	3000	30	17,60

* Od třídy D 400 není vhodné pro šikmé a příčné přejíždění v oblasti rychlostních silnic a dálnic.

**Další barvy lze dodat od objednaného množství 1000 metrů žlabu.

Prosím kontaktujte za tímto účelem naše oddělení aplikační techniky na tel.: +49 (0)8251-91-1848 nebo -1385.

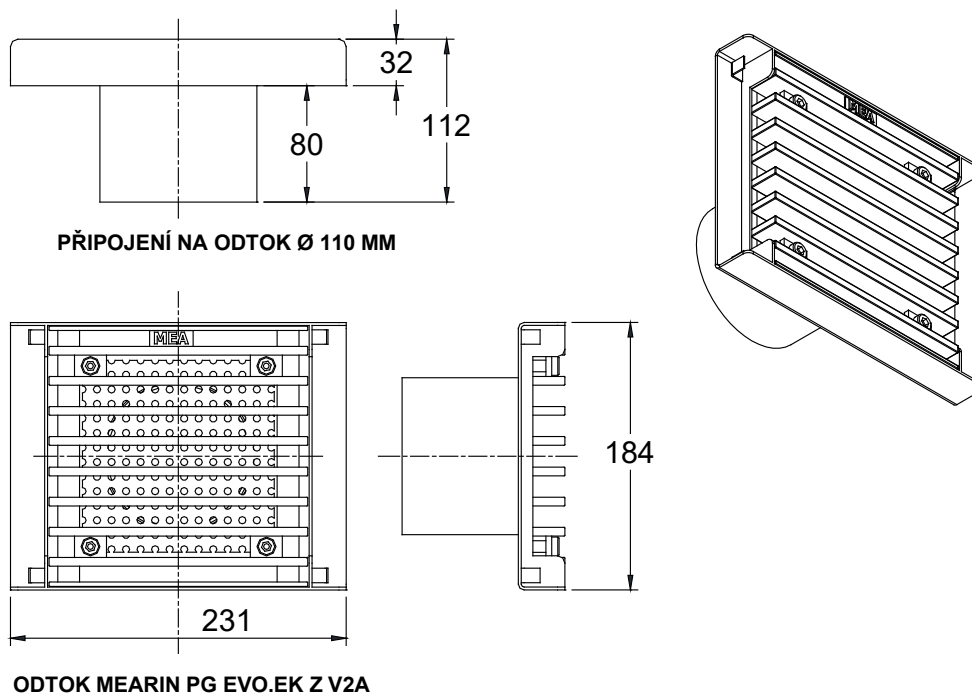
***Možné vyblednutí barvy v důsledku používání.



SPOJKA MEARIN PG EVO.V

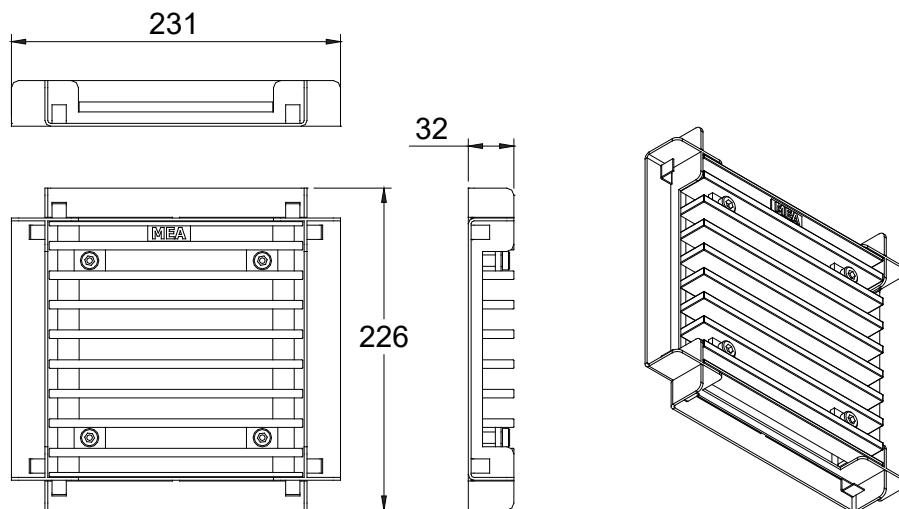
ŽLABOVÉ SPOJKY PRO PARKOVACÍ DOMY MEARIN PG EVO 150.V ZE SKLOLAMINÁTEM ZESÍLENÉHO PLASTU

Název	Obj. č. 010...	Materiál	Kg na kus
Spojka MEARIN PG EVO 150.V, pro spojování žlabů PG EVO a definování šířky spáry (šedá barva)	141802	PC-GF	0,04

VPUSŤ PRO ŽLABY PRO PARKOVACÍ DOMY MEARIN PG EVO
**VPUSŤ PRO ŽLABY PRO PARKOVACÍ DOMY MEARIN PG EVO 150.EK, Ø 110 MM, Z NEREZOVÉ OCELI V2A,
KONSTRUKČNÍ ŠÍŘKA 184 mm**

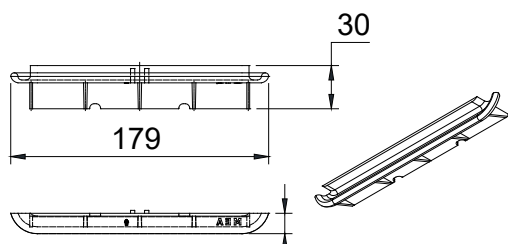
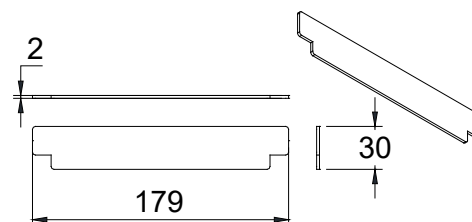
Název	Obj. č. 010...	Délka v mm	Konstr. výška v mm	Kg na kus
Odtok MEARIN PG EVO 150.EK, Ø 110 mm, včetně podélně mřížovaného krytu Vhodný pro design žlabu se 4násobným šroubením a sítkem na zachycování nečistot. Možnost pro dodatečné použití sifonu.	141804	231	112	3,70

Upozornění: Při montáži žlabů s naším podpěrným systémem je na každý odtok potřeba dodatečná podpěrná sada.

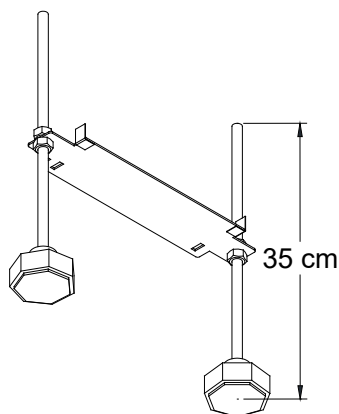
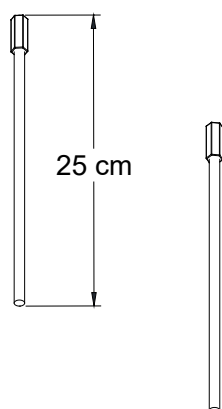
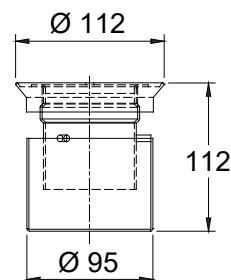
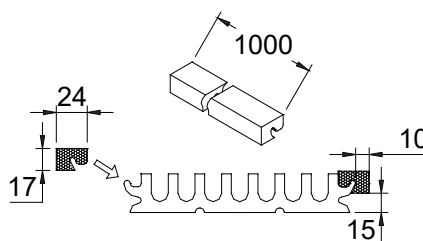
PŘÍSLUŠENSTVÍ PRO ŽLABY PRO PARKOVACÍ DOMY MEARIN PG EVO**KŘÍŽENÍ MEARIN PG EVO.K Z V2A****KŘÍŽENÍ PRO ŽLABY PRO PARKOVACÍ DOMY MEARIN PG EVO 150.K Z NEREZOVÉ OCELI V2A, KONSTRUKČNÍ ŠÍŘKA 226 mm**

Název	Obj. č. 010...	Délka v mm	Konstr. výška v mm	Kg na kus
Křížení MEARIN PG EVO 150.K Včetně podélně mřížovaného krytu, vhodné pro design žlabu se 4násobným šroubením. Možnost připojení žlabů až ze 4 stran. - Pro uzavření otevřených stran jsou potřeba čelní desky z V2A. -	141806	231	32	3,10

Upozornění: Při montáži žlabů s naším podpěrným systémem je na každé křížení potřeba dodatečná podpěrná sada.

**ČELNÍ DESKA MEARIN PG EVO 150.SE 14****ČELNÍ DESKA MEARIN PG EVO 150 Z V2A****ČELNÍ DESKY MEARIN PG EVO 150**

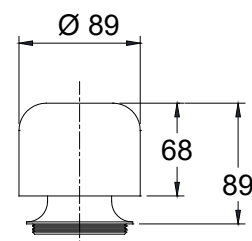
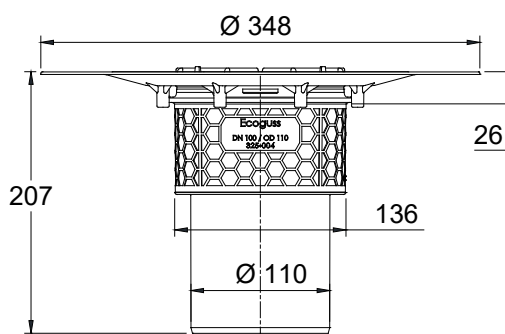
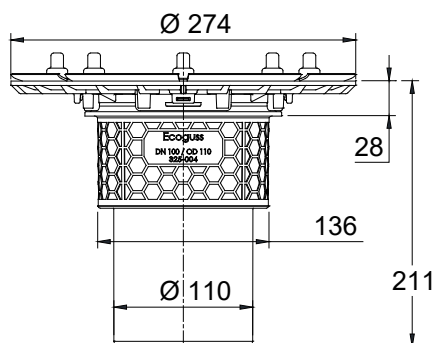
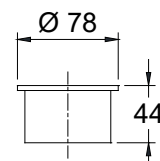
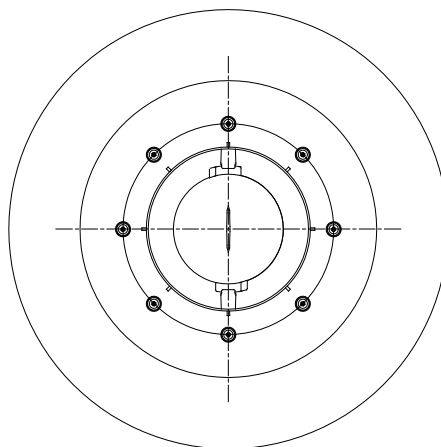
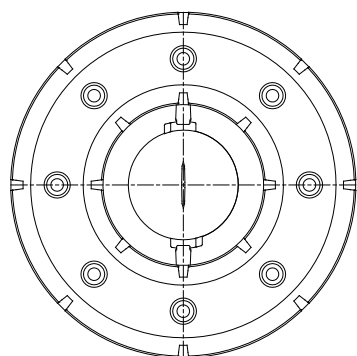
Název	Obj. č. 010...	Materiál		Kg na kus
Čelní deska MEARIN PG EVO 150.SE pro zakončení na začátku a konci žlabu, s integrovanou těsnicí přírubou pro systémy ochrany povrchu betonu a litý asfalt.	141808	PC		0,02
Čelní deska MEARIN PG EVO 150 z nerezové oceli V2A, vhodná pro odtoky a křížení PG EVO 150	141826	Nerezová ocel		0,02

PŘÍSLUŠENSTVÍ PRO ŽLABY PRO PARKOVACÍ DOMY MEARIN PG EVO**MEARIN PG EVO 150.AS****PRODLOUŽENÍ MEARIN PG EVO.AS****SIFON MEARIN PG EVO 150.GV****MONTÁŽNÍ POMŮCKA NA SPÁRY MEARIN PG EVO****PODPĚRY, SIFON A MONTÁŽNÍ POMŮCKA NA SPÁRY MEARIN PG EVO 150**

Název	Obj. č. 010...	Materiál		Kg na kus
Podpěrná sada MEARIN PG EVO 150.AS, standardní výška 35 cm. (Potřebný počet: 2x na 3 metry žlabu +1) - Každou druhou podpěru umístíte přímo pod spojku -	141810	Pozinkovaná ocel Nerezová ocel Plast		0,50
Prodloužení MEARIN PG EVO.AS 25 cm. Proslužovací sada pro podpěru PG EVO.AS (2 tyče s maticemi)	141824	Pozinkovaná ocel		0,20
Sifon MEARIN PG EVO 150.GV z V2A. Vhodný pro vpusť PG EVO 150.EK Ø 110 mm	141812	Nerezová ocel		0,45
Montážní pomůcka na spáry MEARIN PG EVO pro montáž do litého asfaltu, délka 1 metry, chování při hoření podle DIN 4102-1, třída hořlavosti B1 - nesnadno hořlavé, max. teplota použití při době trvání 1 hod. > 200°C, podle ČSN EN ISO 2578	141828	Melaminová pěna		0,01

TĚSNICÍ LÁTKY A ZÁKLADNÍ NÁTĚRY PRO ŽLABY PRO PARKOVACÍ DOMY PG

Popis	Obj. č. 010...	Materiál	Kg na kus
Těsnicí látka SABA MS Floor pro aplikace pro parkovací domy, sáček 600 ml, odolná proti namáhání	152708	na bázi MS polymerů	0,84
Těsnicí látka SABA MS Floor SL pro aplikace pro parkovací domy, sáček 600 ml, samonivelační	152712	na bázi MS polymerů I	0,84
Čisticí prostředek na spáry SABA Solvent 48, 1 litr, čisticí prostředek na čištění přídržných hran	155807	-	0,81
Základní nátěr SABA Primer 9102, 1 litr	155803	na bázi silanů	0,90

PŘÍSLUŠENSTVÍ PRO ŽLABY PRO PARKOVACÍ DOMY MEARIN PG EVO**SIFON MEA PG.GV****ODTOK S NALISOVACÍ TĚSNICÍ PŘÍRUBOU MEA PG****ODTOK S NALEPOVACÍ PŘÍRUBOU MEA PG****PROTIPOŽÁRNÍ SADA MEA PG**

Název	Obj. č. 010...	Materiál	Kg na kus
Pro montáž do litého asfaltu: Odtok s nalisovací těsnicí přírubou MEA PG. Podlahový / stropní odtok, materiál Ecoguss, vnější Ø 274 mm, vč. ochrany proti vniknutí malty. Možnost připojení svislý odtok Ø 110 mm. Volitelně připraveno protipožární sadu a / nebo sifon.	141816	Ecoguss, nerezová ocel	2,00
Pro montáž do systémů ochrany povrchu betonu: Odtok s nalepovací přírubou MEA PG. Podlahový / stropní odtok, materiál Ecoguss, vnější Ø 348 mm, vč. ochrany proti vniknutí malty. Možnost připojení svislý odtok Ø 110 mm. Volitelně připraveno protipožární sadu a / nebo sifon.	141818	Ecoguss, plast	1,9
Sifon MEA PG.GV vhodný pro podlahové / stropní odtoky z materiálu Ecoguss s nalisovací těsnicí nebo nalepovací přírubou, odtok Ø 110 mm.	141820	Plast	0,20
Protipožární sada MEA PG.GV vhodná pro podlahové / stropní odtoky z materiálu Ecoguss, odtok Ø 110 mm. Ve spojení s odtoky z materiálu Ecoguss, vlastnosti požární odolnosti R120 se schválením od Německého institutu pro stavební techniku (DIBt) Z-19.17-1719	141822	Plast Nerezová ocel	0,20

This edition of the technical data sheet is valid from září 2021 until the publication of a revised version and replaces earlier publications.
The current version is available for download at www.mea-group.com.

MEA Bautechnik GmbH
Business Unit MEA Water Management
Sudetenstraße 1
86551 Aichach
Tel.: +49 (0) 82 51. 91 0
Fax: +49 (0) 82 51. 91 13 06
E-mail: info@mea-group.com
www.mea-group.com