

VODOMĚRNÉ ŠACHTY

PROČ ŠACHTY Z POLYETYLÉNU?

Umístění vodoměrné sestavy, přečerpávací stanice, nebo technologie pro vrtanou studnu vyžaduje kvalitní šachtu instalovanou pod zem tak, aby splnila požadavky kladené na její pevnost a vodotěsnost. Polyetylenové šachty se vyrábějí rotačním odléváním do forem. Každá šachta je monolit, nemá žádný spoj ani svár. Proto má 100 % vodotěsnost.

Na výrobu je použitý čistý polyetylén bez použití recyklátu, čímž je dosažena vysoká pevnost a elasticita materiálu.

JAKÉ ŠACHTY VYRÁBÍME?

I když jsou požadavky na šachty rozmanité, snažíme se plnit požadavky zákazníků v co nejširším spektru rozměrů.

Vyrábíme šachty průměru DN 1000 mm a 1200 mm.

Výška šachet je 1300 mm, 1600 mm a při DN 1200 mm je to i 1900 mm.

Poklopy na šachtách:

- vodoměrné šachty mají standardně volně položený poklop, mohou být vybavené podle požadavku i šroubovacím poklopem
- šachty na vrtané studny a přečerpávací šachty jsou standardně dodávány se šroubovacím poklopem.

PŘESTUPY V ŠACHTÁCH

Vodoměrné šachty:

- jeden vstup a jeden výstup pro 32 mm potrubí
- na vyžádání mohou být osazené přestupy 40 mm, 50 mm, 63 mm
- na vyžádání mohou být šachty připravené pro umístění dvou vodoměrů, jen v šachtě DN 1200 mm

Šachta na vrtanou studnu:

- bez přechodů
- na základě požadavku a nákresu umístění umíme připravit šachtu s jakýmkoliv přestupem

Přečerpávací šachty:

- nátok pro kanalizaci je DN 160 mm, výtlačkové potrubí je DN 40 mm

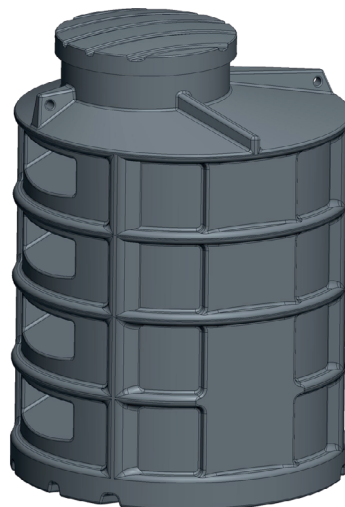
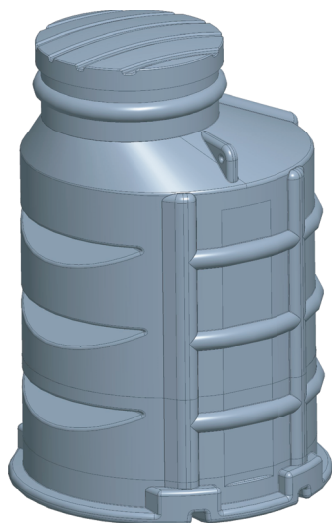
Všechny přestupy jsou pryžové a vlepuvané na stěny šachty trvale pružným tmelem.

ŽIVOTNOST A ZÁRUKA

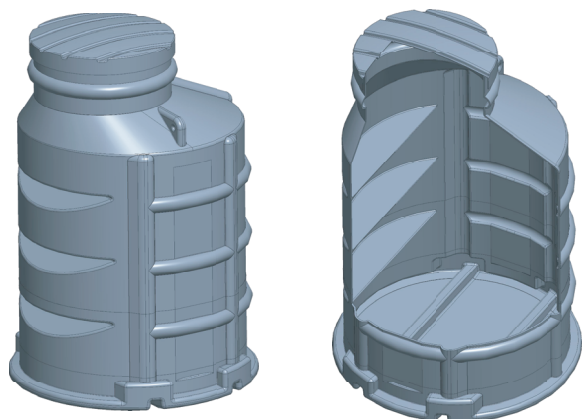
Životnost polyetylenových šachet je víc než 100 let.

Záruka na šachty je deset roků při dodržení její předepsané instalace.

Jedná se o plastové šachty, proto je nutné dodržet instalační postup.



VODOMĚRNÁ ŠACHTA MEA SMART



POUŽITÍ

Samonosné monolitické šachty určené pro napojení jednoho vodoměru a armatury vodovodní přípojky.

POPIS

Šachta je vyrobená rotačním odléváním do formy z polyetylénu. Vyrábí se ve dvou výškových verzích 1300 mm a 1600 mm. Vnitřní průměr šachty je 1000 mm.

Šachta má integrované nášlapné stupně a je standardně dodávána s plastovým poklopem s nosností do 180 kg. Díky svému designu poskytuje dostatek manipulačního prostoru, umožňuje montáž jednoho vodoměru.

Šachta je určena na osazení do všech typů zemí, i do terénu s přítomností spodní vody, bez obetonování.

Otvory přestupů pro potrubí jsou standardně 32 mm, ale je možné dodat těsnění do rozměru 63 mm. Otvory jsou umístěny 200 mm nad dně šachty.

Na vyžádání je možné dodat se šroubovacím poklopem.

INSTALACE

Plastové monolitické vodoměrné šachty je možné instalovat jak v pochozím pásmě (do chodníků nebo na zpevněných místech v třídě zatížení A 15) tak i v pojízdném pásmě (chodníky, zóny pro chodce, příjezdové cesty, parkoviště pro osobní auta), avšak při dodržení podmínek, tzn. realizovat nad šachtou roznášecí železobetonovou desku tl. 15 cm, která bude přesahovat aspoň 50 cm nad původní zeminu ze všech stran. Výkop se zpravidla vykonává v průměru o 1 m větší než je rozměr šachty. Zároveň třeba brát v úvahu hloubku přírodních hadic vody. Při hloubce výkopu se počítá i s pískovým lůžkem, aby poklop byl minimálně 5 cm nad terémem.

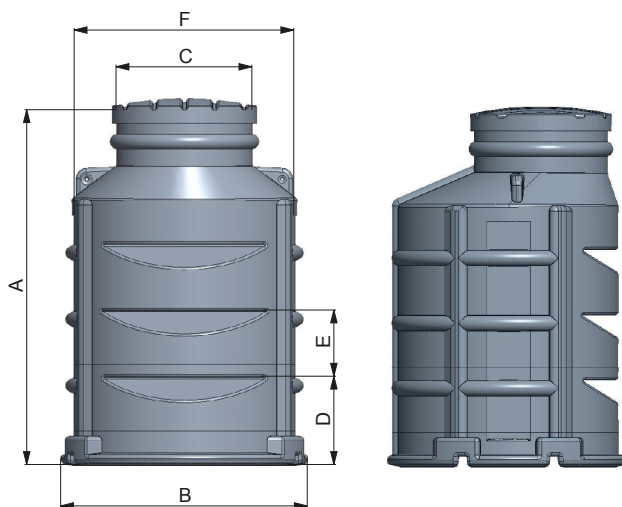
Obsyp realizujeme pískem nebo štěrkem frakce 0-4. Postupujeme rovnoměrně po 20 cm a každou vrstvu zhutníme hydraulicky, to znamená vodou, aby písek dobře vyplnil každý záhyb na šachtě a vyplnil i prostor integrovaných schůdků. Vrch šachty může být zasypaný osetou vykopanou zeminou.

V případě spodní vody je potřebné na dně výkopu realizovat železobetonovou desku tl. 10-12 cm, v rozích osadit kotvami, ke kterým se přes integrované otvory na šachtě v horní části ukotví na pískové lůžko vyrobené na betonové desce dvěma polyesterovými kurtami s nosností 500 kg.

Nedodržení instalačního postupu vede k neuznání případné reklamace.

VÝHODY

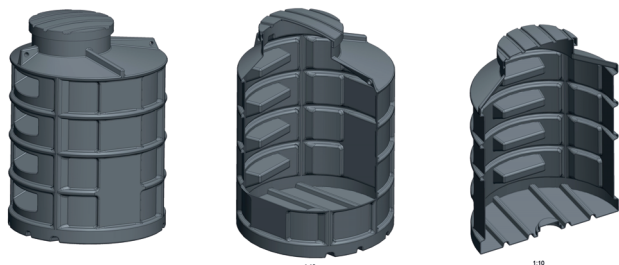
- monolitická konstrukce z PE – oproti lepeným, svařeným plastovým vodoměrným šachtám – eliminujeme riziko prasknutí v místě sváru,
- vysoká životnost, odolnost vůči korozi a agresivnímu půdnímu prostředí,
- šachta se širokým průlezem a integrovanými nášlapnými stupni, lehký a rychlý přístup k namontovaným měřicím zařízením,
- dokonalá těsnost zabráňující infiltraci vody,
- jednoduchá manipulace díky nízké hmotnosti.



TECHNICKÉ CHARAKTERISTIKY

Reference	OBJ.Č.	A	B	C	D	E	F	Hmotnost (kg)
VSM SMART 6105/130	101300	1300	1100	600	400	300	1000	40
VSM SMART 6105/160	101600	1600	1100	600	400	300	1000	50

VODOMĚRNÁ ŠACHTA MEA ROND



POUŽITÍ

Samonosné monolitické šachty určené pro napojení jednoho nebo dvou vodoměrů a armatur vodovodní přípojky.

POPIS

Šachta je vyrobená rotačním odléváním do formy z polyetylénu. Vyrábí se ve dvou výškových verzích 1300 mm, 1600 a 1900 mm. Vnitřní průměr šachty je 1200 mm.

Šachta má integrované nášlapné stupně a je standardně dodávána s plastovým poklopem s nosností do 180 kg. Díky svému designu poskytuje dostatek manipulačního prostoru, umožňuje montáž jednoho nebo dvou vodoměrů.

Šachta je určena na osazení do všech typů zemí, i do terénu s přítomností spodní vody, bez obetonování.

Otvory přestupů pro potrubí jsou standardně 32 mm, ale je možné dodat těsnění do rozměru 63 mm. Otvory jsou umístěny 200 mm nad dně šachty.

Na vyžádání je možné dodat se šroubovacím poklopem.

INSTALACE

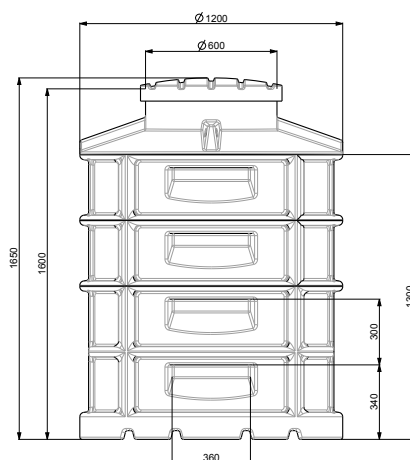
Plastové monolitické vodoměrné šachty je možné instalovat jak v pochozím pásmě (do chodníků nebo na zpevněných místech v třídě zatížení A 15) tak i v pojízdném pásmě (chodníky, zóny pro chodce, příjezdové cesty, parkoviště pro osobní auta), avšak při dodržení podmínek, tzn. realizovat nad šachtou roznášecí železobetonovou desku tl. 15 cm, která bude přesahovat aspoň 50 cm nad původní zeminu ze všech stran. Výkop se zpravidla vykonává v průměru o 1 m větší než je rozměr šachty. Zároveň třeba brát v úvahu hloubku přívodních hadic vody. Při hloubce výkopu se počítá i s pískovým lůžkem, aby poklop byl minimálně 5 cm nad terémem. Přechody hadic z PE jsou přes stěny šachty vyrobené z pryžového těsnění. Po přepojení hadic v šachtě můžeme realizovat obsyp šachty. Obsyp realizujeme pískem nebo štěrskem frakce 0-4. Postupujeme rovnoměrně po 20 cm a každou vrstvu zhutníme hydraulicky, to znamená vodou, aby písek dobře vyplnil každý záhyb na šachtě a vyplnil i prostor integrovaných schůdků. Vrch šachty může být zasypaný osetou vykopanou zeminou.

V případě spodní vody je potřebné na dně výkopu realizovat železobetonovou desku tl. 10-12 cm, v rozích osadit kotvami, ke kterým se přes integrované otvory na šachtě v horní části ukotví na pískové lůžko vyrobené na betonové desce dvěma polyesterovými kurtami s nosností 800 kg.

Nedodržení instalačního postupu vede k neuznání případné reklamace.

VÝHODY

- monolitická konstrukce z PE – rozdíl proti lepeným, svařeným plastovým vodoměrným šachtám – eliminujeme riziko prasknutí v místě sváru,
- vysoká životnost, odolnost vůči korozi a agresivnímu půdnímu prostředí,
- šachta se širokým průlezem a integrovanými nášlapnými stupni, lehký a rychlý přístup k namontovaným měřicím zařízením,
- dokonalá těsnost zabraňující infiltraci vody,
- jednoduchá manipulace díky nízké hmotnosti.



TECHNICKÉ CHARAKTERISTIKY

REFERENCE	OBJ.Č.	A	B	C	D	E	F	G	Hmotnost (kg)
VSM ROND 6120/130	121300	1300	1200	600	1000	300	340	360	45
VSM ROND 6120/160	121600	1600	1200	600	1300	300	340	360	56
VSM ROND 6120/190	121900	1900	1200	600	1600	300	340	360	65