

BEZPEČNOSTNÍ POKLOPY SUS

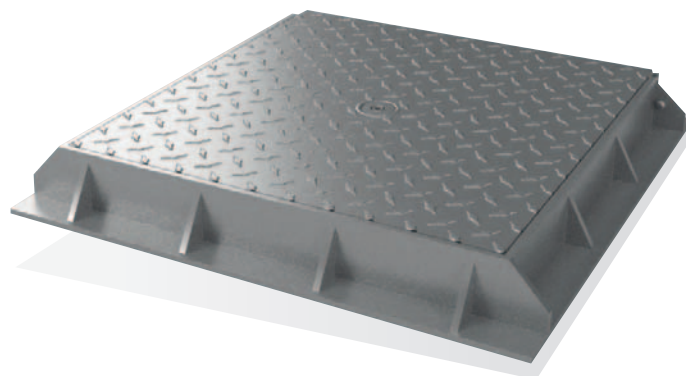
pro zatížení A15 – D400

Bezpečnostní uzamykatelné poklopy pro vodohospodářské stavby se 4-krokovým zabezpečovacím zámekem, panty a těsněním. Konstrukce poklopu umožňuje otevření i při zaplavení.

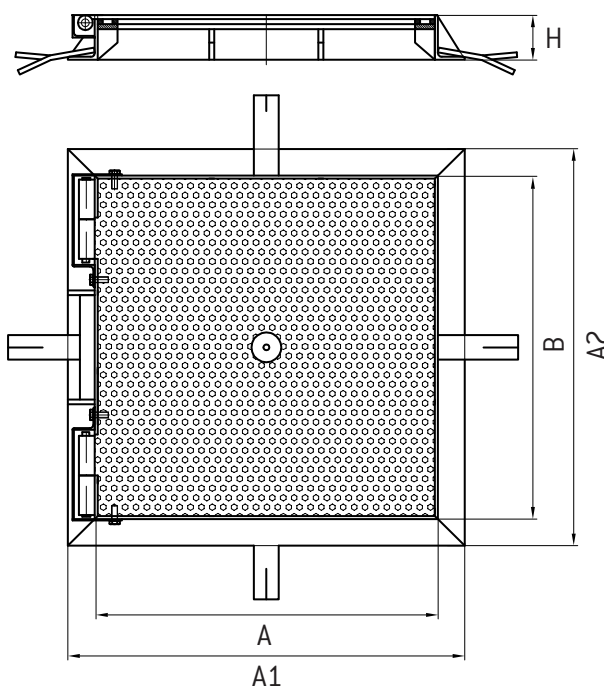


POUŽITÍ:

Vhodné pro podzemní kolektory, přečerpávací stanice, zabezpečené vstupy



- / vodotěsné řešení
- / masivní pojezdová konstrukce
- / možnost otevírání zevnitř a doplnění o plynové vzpěry



BEZPEČNOSTNÍ UNIKÁTNÍ KLÍČ

- / 4-krokový bezpečnostní způsob otevření.
- / Plně funkční i po zaplavení.



BEZPEČNOSTNÍ POKLOPY SUS

pro zatížení A15 – D400

Bezpečnostní poklopy SUS se 4-stupňovým bezpečnostním zamykáním Pro zatížení D400 kN



Objednací číslo	A [mm]	B [mm]	A1 [mm]	A2 [mm]	H [mm]	Váha [kg]
SUS-060060-1-D	600	600	793	793	105	116
SUS-070070-1-D	700	700	893	893	105	158
SUS-060090-1-D	600	900	810	1100	105	170
SUS-070090-1-D	700	900	910	1100	105	198

Bezpečnostní poklopy SUS se 4-stupňovým bezpečnostním zamykáním Pro zatížení B125 kN



Objednací číslo	A [mm]	B [mm]	A1 [mm]	A2 [mm]	H [mm]	Váha [kg]
SUS-060060-1-B	600	600	793	793	95	104
SUS-070070-1-B	700	700	893	893	95	142
SUS-060090-1-B	600	900	793	1093	95	153
SUS-070090-1-B	700	900	893	1093	95	178
SUS-080080-1-B	800	800	993	993	95	200
SUS-090090-1-B	900	900	1093	1093	95	230
SUS-100100-1-B	1000	1000	1193	1193	95	260

Bezpečnostní poklopy SUS se 4-stupňovým bezpečnostním zamykáním Pro zatížení A15 kN



Objednací číslo	A [mm]	B [mm]	A1 [mm]	A2 [mm]	H [mm]	Váha [kg]
SUS-060060-1-A	600	600	793	793	48	58
SUS-070070-1-A	700	700	893	893	48	79
SUS-060090-1-A	600	900	793	1093	48	85
SUS-070090-1-A	700	900	893	1093	48	99
SUS-080080-1-A	800	800	993	993	48	115
SUS-090090-1-A	900	900	1093	1093	48	138
SUS-100100-1-A	1000	1000	1193	1193	48	156