

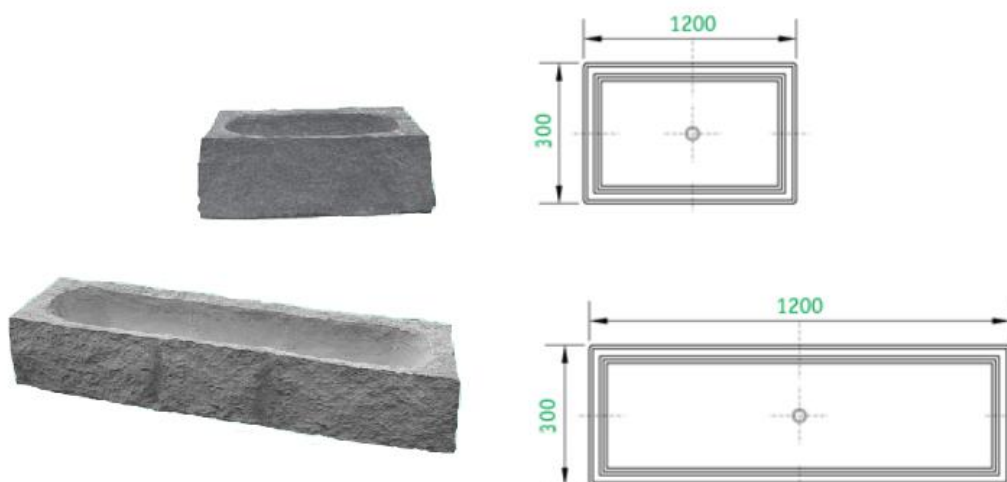
# TECHNICKÝ LIST

## KVĚTINÁČE

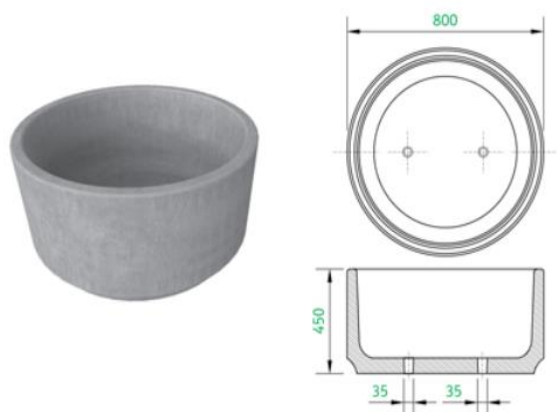
### Specifikace

Betonové prvky jsou průmyslově vyráběny z prostého betonu. Základem použitého betonu je cementová matrice, plnivo (kamenivo) a voda. Dále jsou obsaženy modifikační přísady pro zlepšení vlastností betonu.

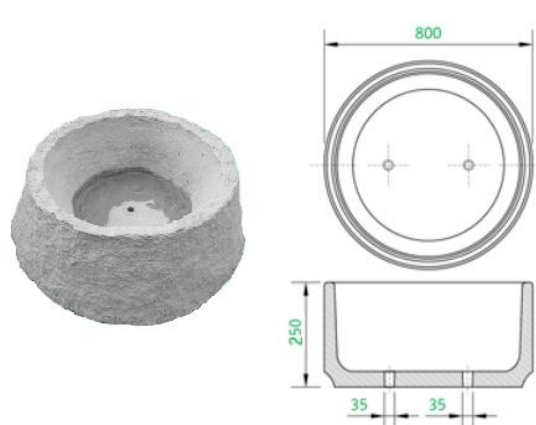
### Felix



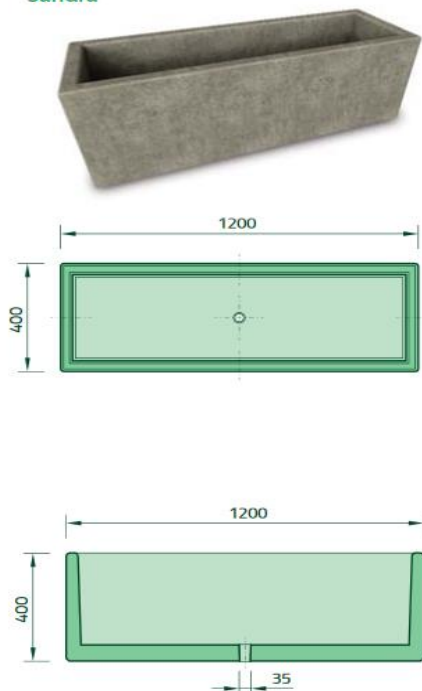
### Mia



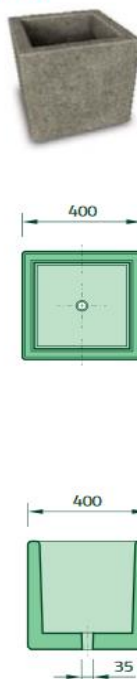
### Alex



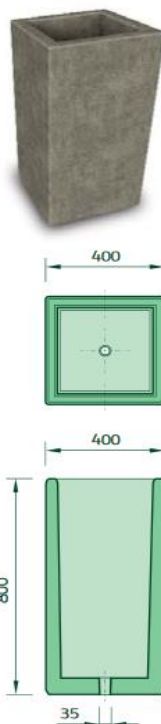
Sandra



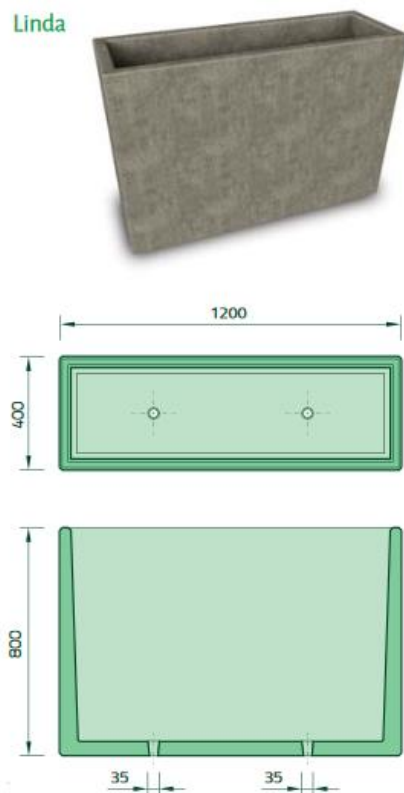
Nela



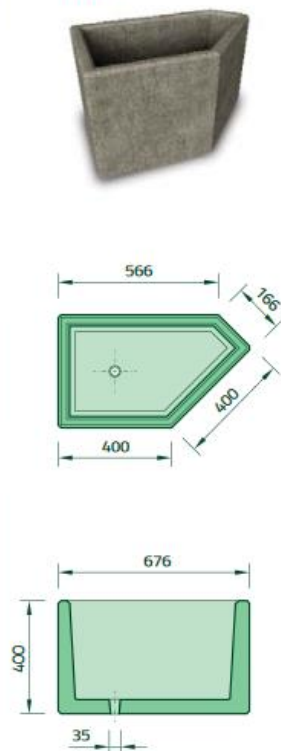
Zora



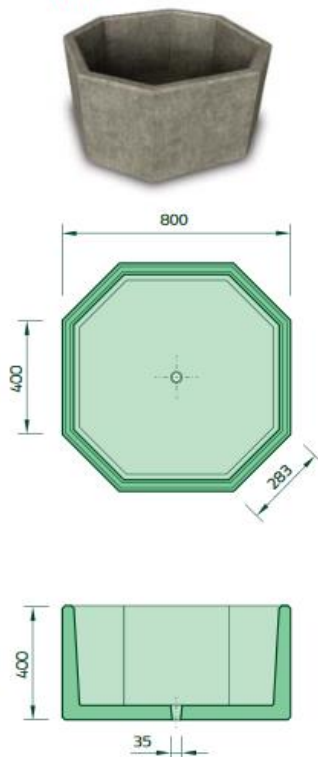
Linda



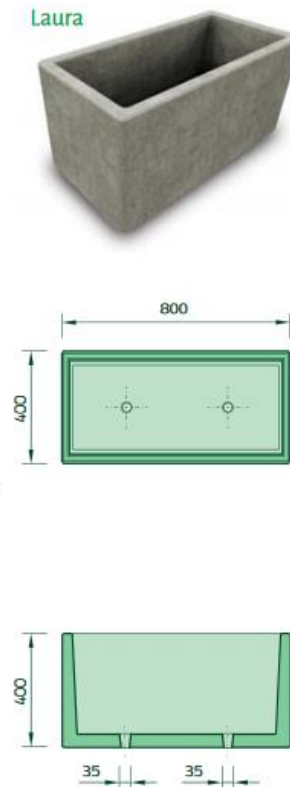
Stela



Xena



Laura





### Typy

Květináče jsou vyráběny v několika variantách uvedených v tabulce. Výrobky jsou vyráběny ve více barevných variantách a možností tryskaného povrchu.

název	značka	Skladebné rozměry [mm]			Hmotnost [kg]	ks na paletě
		D	Š	V		
<b>Květináče</b>						
Mia®	BDA 80/45	Průměr 800		450	156	1
Sandra®	BDA 120/40/40	1200	400	400	176	2
Nela	BDA 40/40/40	400	400	400	73	6
Zora	BDA 40/40/80	400	400	800	128	6
Linda®	BDA 120/40/80	1200	400	800	272	2
Stela®	BDA 68/40/40	680	400	400	85	3
Xena	BDA 80/80/40	800	800	400	150	1
Laura	BDA 80/40/40	800	400	400	123	3
Sara I	BDA 40/40/60	400	400	600	93	6
Sara II	BDA 40/40/80	400	400	800	115	6
Sara III	BDA 40/40/100	400	400	1000	140	6

Reliéfní květináče						
<i>Felix</i>	BDA 60/30/20	600	300	200	57	4
<i>Felix</i>	BDA 120/30/20	1200	300	200	115	3
<i>Alex</i>	BDA 80	Průměr 800	250	130		1

**Použití**

Dekorace zahrad, veřejných prostranství, interiérů, balkonů, teras či dekorace okolí bazénů.

**Materiál**

Betonový prvek je vyráběna z betonu třídy C35/45 se stupněm odolnosti vlivu prostředí XF4.

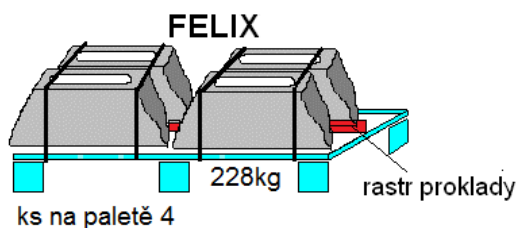
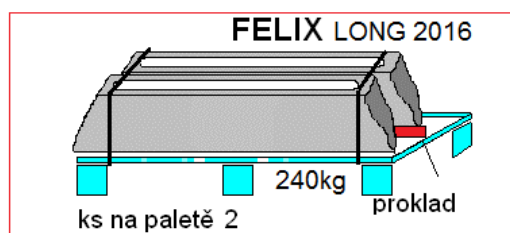
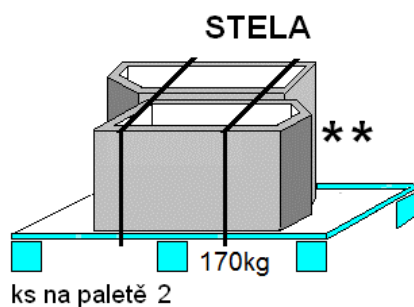
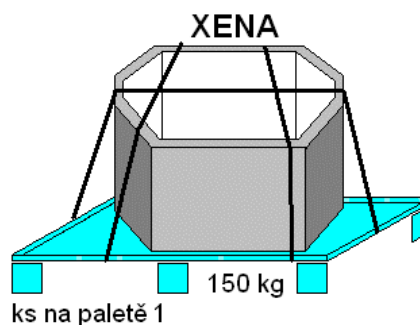
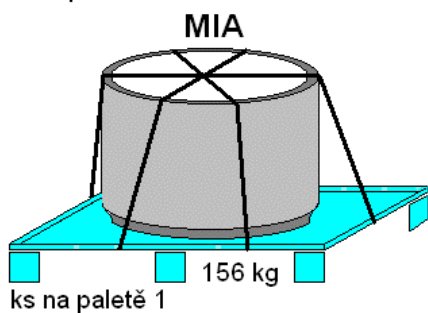
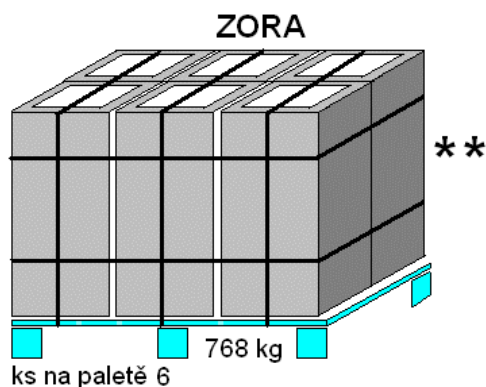
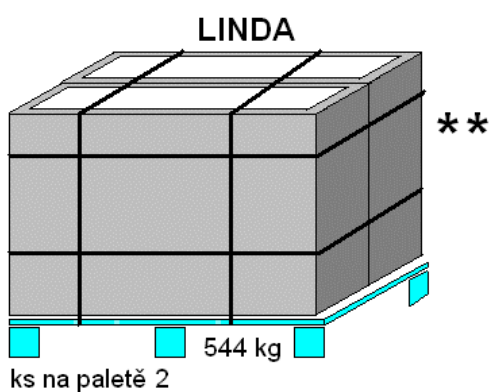
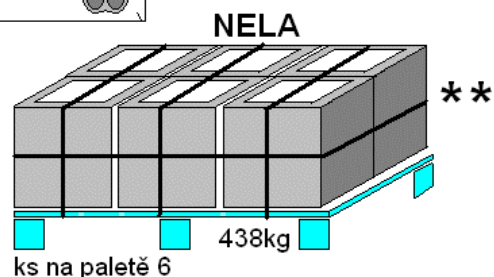
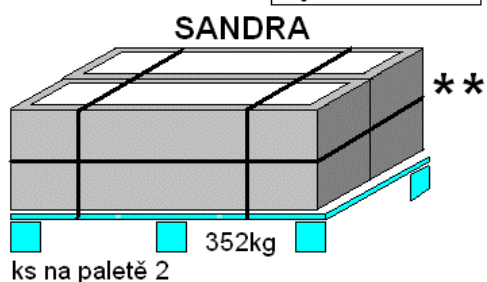
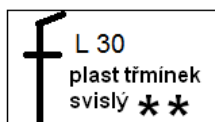
**Tolerance rozměrů**

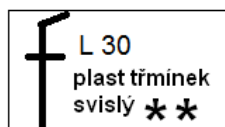
Rozměrová tolerance pro květináče je  $\pm 15$  mm.

**Manipulace**

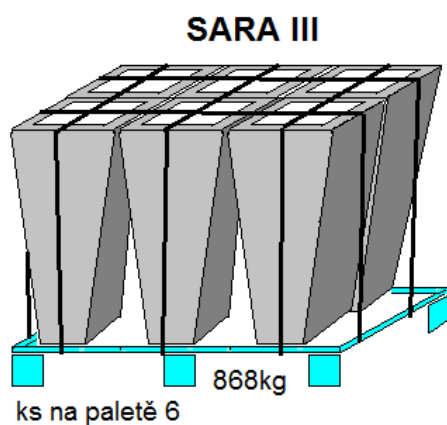
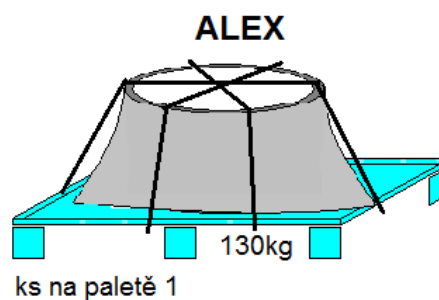
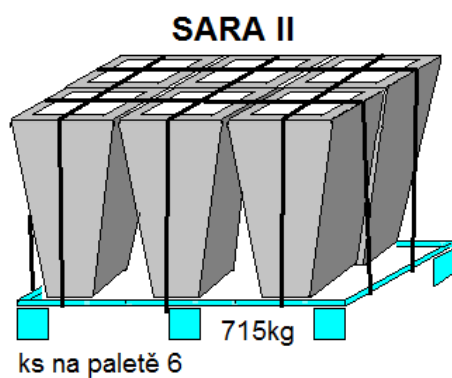
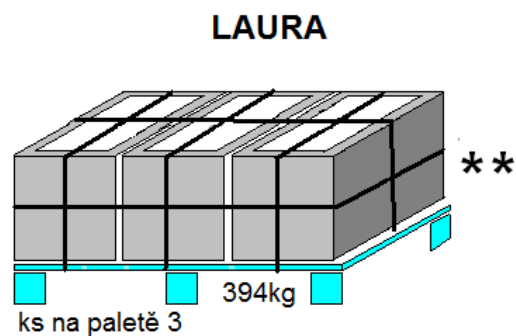
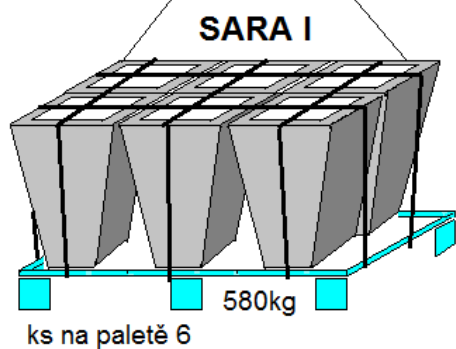
S prvky se manipuluje za pomoci jeřábu prostřednictvím vakuového manipulátoru, případně ručně. Prvky jsou uloženy na paletách a po zapravení nedokonalostí se s nimi dále manipuluje pomocí vysokozdvizného vozíku.

Balení květináčů





mirelon po horním  
obvodu květináčů  
**SARA**



## **Skladování**

Zařízení skládek a opěrné konstrukce musí být řešeny tak, aby umožňovaly skladování, odebírání nebo doplňování dílců a prvků v souladu s technologickými postupy, bez nebezpečí poškození.

Skládky, skladiště a jednotlivá místa k uskladnění materiálu nesmějí být umístovány v prostorech trvale ohrožovaných dopravou břemen, prací ve výšce, na komunikacích, kde by bránily provozu motorových a jiných vozidel, popřípadě používání komunikací chodci.

Skladovací plochy musí být urovnány, odvodněny, zpevněny a označeny bezpečnostními tabulkami zakazujícími vstup nepovolaným osobám. Rozmístění skladovaných materiálů, šířka a únosnost komunikací musí odpovídat používané mechanizaci. Skladovaný materiál musí být uložen tak, aby byla po celou dobu skladování zajištěna jeho stabilita a aby nedošlo k jeho znehodnocení.

Místa určená pro odběr dílců z dopravních prostředků musí mít rovný a dostatečně únosný povrch a jejich spojení s příjezdovými komunikacemi musí zajišťovat bezpečné nájezdy a sjezdy.

Manipulace s výrobky je pomocí vysokozdvížného vozíku.

Prvky musí být skladovány a přepravovány tak, jak budou umístěny na stavbě. Otáčení o 90° případně o 180° je nepřípustné.

Upínání a odepínání jednotlivých výrobků se musí provádět ze země nebo z bezpečných plošin a podlah tak, aby nebyly upínány a odepínány ve větší pracovní výšce než 1,5 m. Při upínání a odepínání výrobků za použití žebříku musí být dodrženy bezpečnostní pokyny pro provádění prací souvisejících s používáním žebříků.

Poškozené, popřípadě kazové dílce a materiál musí být výrazně označeny a uloženy zvlášť

## **Doprava**

Prvky lze expedovat po dosažení zaručené pevnosti betonu v tlaku. Ověření provádí technolog nedestruktivním způsobem Schmidtovým tvrdoměrem. Četnost podle KZP. Prvky se dopravují nákladními auty. Jsou ukládány v poloze, ve které byly skladovány a následně budou zabudovány, vodorovně ve směru jízdy a zabezpečeny proti příčnému a podélnému posunu.

Maximální množství je dáno únosností vozidla.

## **Podklad**

Květináče se ukládají na podklad. Samotný podklad pod květináče je nutné volit zpevněný a vodorovný, musí být rovný a uzpůsobený tak, aby zatížení od prvků bylo do podkladní konstrukce roznášeno rovnoměrně. V případě uložení na nezpevněný podklad, například na zatravněnou plochu doporučujeme pod betonovými prvky vytvořit štěrkové lože.