

# KONSTRUKČNÍ TRAPÉZOVÉ PLECHY

## OSVĚDČENÉ A TRVANLIVÉ

Od univerzálního a lehkého konstrukčního materiálu až po střechu jsou požadovány nejlepší parametry pevnosti. Trapézový plech splňuje tento úkol a široká škála profilování umožňuje zvolit vhodnou variantu únosnosti jednotlivých objektů.

## Technické parametry

<b>Název</b>	Konstrukční trapézový plech
<b>Druh oceli</b>	S320GD
<b>Tloušťka plechu [mm]</b>	0,70** / 0,75 / 0,80** / 0,88 / 1,0 / 1,15** / 1,25 / 1,5*
<b>Povrchová úprava</b>	SP polyester 15 µm
<b>Modulární délka krytí [mm]</b>	15000; BTR139, BTR150: 1800-24000
<b>Speciální konečné úpravy</b>	DRIPSTOP proti odkapávání ***

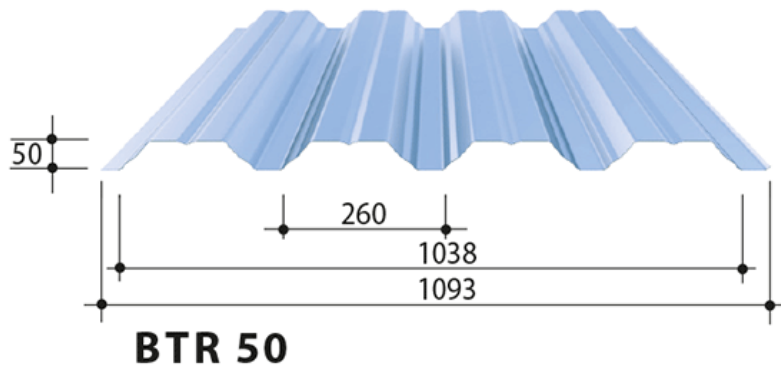
\*platí pro trapézové plechy BTR139, BTR150, BTR153

\*\*platí pro trapézové plechy BTR139 a BTR150

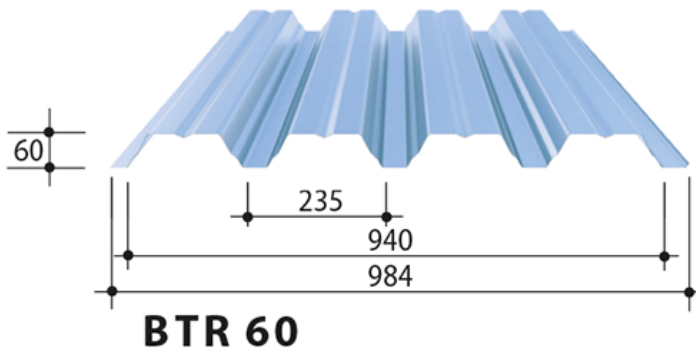
\*\*\*Zvláštní anti-odkapávací nátěr DRIPSTOP zabraňuje odkapávání vody z kondenzace. Deska se systémem DRIPSTOP na vnitřní straně má další vrstvu materiálu, která zastavuje kondenzát a umožňuje jeho odstranění vhodným větráním. Anti-odkapávací nátěr absorbuje více než 830 g vody na m<sup>2</sup>. Další výhody potahu jsou: možnost čištění s odolností vůči bakteriím vůči vodě vysoká požární odolnost - třída A2-s1, d0 (EN 13501-1) dodatečná ochrana proti korozi a akustickému komfortu (potlačení hluku generovaného deštěm nebo práce prováděné uvnitř objektu)

## Trapézni konstrukční plechy

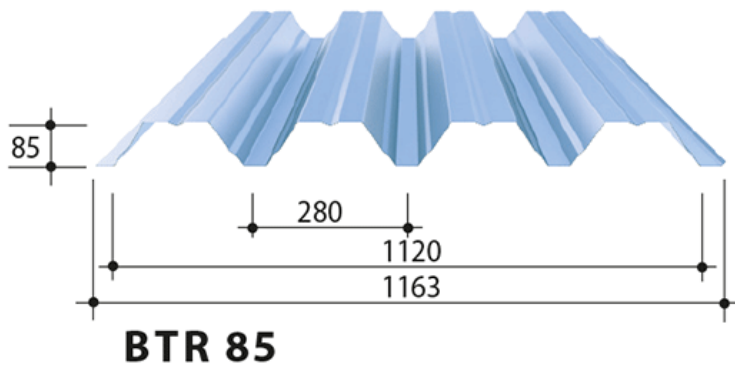
BTR 50



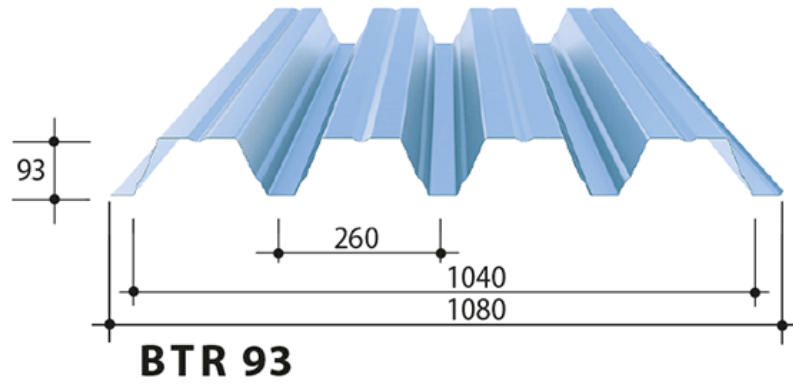
BTR 60



BTR 85

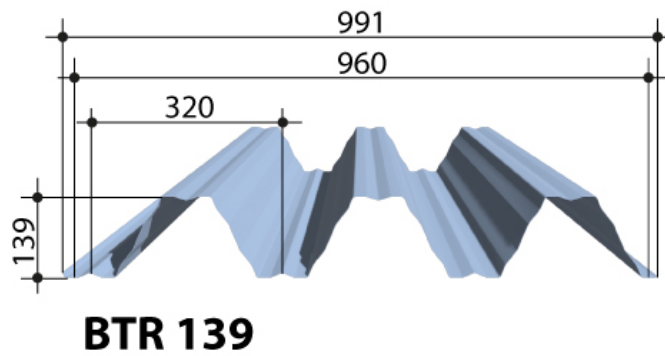


BTR 93



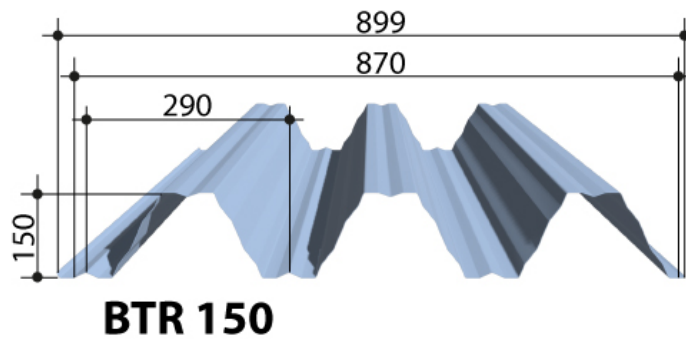
BTR 139

**Novinka!**

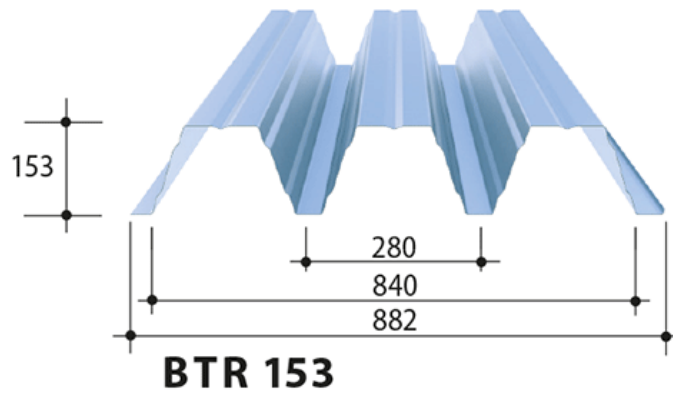


BTR 150

**Novinka!**



BTR 153



## BARVY

SP POLYESTER

bílá 9010



Skontaktuj się z przedstawicielem

+48 801 000 807 • [www.balex.eu](http://www.balex.eu)