

4heat[®]

NÁSKOK V TECHNOLOGII



KALORMAX

TEPLOVODNÍ, HORKOVODNÍ A PARNÍ
OHŘÍVAČE VZDOUCHU



Technický manuál pro jednotky:

KALORMAX STEAM



Prohlášení o shodě

4heat

Tímto dokumentem prohlašujeme, že zařízení:
ohřívač vody kalormax, bylo navrženo a vyrobeno v souladu s předpisy těchto
směrnic ES: Směrnice pro strojní zařízení 2006/42/CE
Směrnice o elektromagnetické kompatibilitě 2004/108/ES
Směrnice pro nízkonapěťová zařízení 2006/95/CE

Pokud je toto zařízení instalováno jako součást jiného zařízení
nebo v kombinaci se zařízením, které není v souladu s výše zmíněnými
směrnicemi, výrobce se zříká jakékoli odpovědnosti.



4heat s.r.o.
Ječná 1321/29a, Brno 621 00
IČ: 29284309
DIČ: CZ29284309
OR Brno, oddíl C, vložka 70934
e-mail: info@4heat.cz www.4heat.cz



Všeobecná upozornění

Všeobecná upozornění

Tento manuál je nezbytnou součástí produktu a musí vždy být s produktem dodáván. Pokud je toto zařízení prodáno nebo předáno jinému majiteli, ujistěte se, zda je manuál přiložen k zařízení. Výrobce odmítá jakoukoli odpovědnost (podle smluvních ustanovení), za poškození osob, zvířat, nebo předmětů, vyplývající z nesprávné instalace, nesprávného používání nebo z nedodržování pokynů výrobce.

Tento přístroj je určen pouze a výhradně pro použití, pro které byl navržen. Každé jiné, špatné nebo nepřiměřené použití je považováno za nesprávné a tím pádem za nebezpečné. Pro instalaci, provoz a údržbu zařízení, je potřeba striktně dodržovat pokyny uvedené v tomto manuálu. Veškeré instalační, údržbové nebo servisní práce musí být prováděny pouze autorizovanou osobou disponující technickými znalostmi z oboru vytápění.

Výrobce prohlašuje, že zařízení je v souladu se směrnicí o strojích 06/42/CE.

Identifikační data ohřívače

Ohřívače jsou označeny štítky na přední straně, na kterých jsou veškeré potřebné informace nutné k identifikaci zařízení. Při kontaktování našeho servisního střediska si prosím poznamenejte model a sériové číslo zařízení uvedené na štítku a použijte jej k identifikaci vašeho přístroje. Na štítku jsou uvedeny také hlavní tepelné a elektrické parametry zařízení spolu s údaji výrobce.

Bezpečnostní upozornění

Napájení

Ohřívač musí být řádně napojen na zemnicí vedení, které je v souladu s platnými předpisy.

Varování:

- Zkontrolujte účinnost uzemnění za pomoci kvalifikovaného personálu.
- Ujistěte se, že velikost průřezu napájecího vodiče je v souladu s daty uvedenými na štítku zařízení nebo s daty uvedenými v tomto manuálu.

- Udržujte neutrální (nulový) vodič oddělený od fázového vodiče.

- Zařízení může být připojeno do zásuvky elektrické sítě, pouze pokud je zabráněno jakémukoliv prohození nulových a fázových vodičů.

- Průřezy vodičů musí odpovídat hodnotám uvedeným na štítku zařízení nebo hodnotám uvedeným v tomto manuálu.

- Udržujte dráty vedoucí elektřinu daleko od zdrojů tepla.

Důležité:

Více pólový vypínač s mezerou mezi spínanými kontakty nejméně 3 mm, by měl být nainstalován před napájecím kabelem. Vypínač musí být umístěn na viditelném a přístupném místě nejdále 3 metry od zařízení. Každá instalace nebo údržba elektrických částí musí být provedena speciálně vyškolenými a certifikovanými pracovníky.

Použití

Dětem a nepoučeným lidem není dovoleno používat žádné z elektrických zařízení.

Musí být splněny následující opatření:

- Nedotýkejte se zařízení mokřými nebo vlhkými částmi těla, nebo bez vhodné obuvi.
- Nedotýkejte se horkých částí přístroje jako je například horké vodovodní potrubí
- Nepokládejte žádné předměty na zařízení - Nedotýkejte se pohyblivých částí přístroje

Údržba

Před provedením jakékoli opravy nebo čištění, odpojte zařízení od přívodu elektřiny a plynu prostřednictvím hlavního vypínače nebo pomocí jiné vhodné regulační jednotky.

V případě poruch nebo omezení provozních standardů, vypněte ohřívač a nepokoušejte se jej opravit přímo. Kontaktujte místní autorizované servisní centrum.

Na opravy používejte pouze originální náhradní díly. Nedodržení výše uvedených pokynů by mohlo ohrozit bezpečnost provozu a ztrátu nároku na záruku. Pokud přístroj není používán delší dobu, vypněte napájení zařízení.



KALORMAX® STEAM ST

Klasický parní Kalormax® ST s moderním nerezovým výměníkem pro všechny typy páry. Používáme 6 standartních modelů. Standartní výkonovou řadu doplňují typy výkonu, průtoku vzduchu nebo rozměru výměníku navržené přímo podle Vašeho požadavku.

Řada parních ohřivačů Kalormax® ST slouží k ohřevu vzduchu kondenzující parou.

Projektanti a montážní firmy využívají naší služby náhrady starých parních ohřivačů za naše kalorifery STP - řady individuálně navržených parních ohřivačů nebo návrhu kaloriferů přesně na míru.



Řada Kalormax® ST je osazena celonerezovými výměníky, které je možno provozovat na páru do 160°C a tlaku 8 bar. Nerezový výměník jedno a víceřadý, velmi dobře odolává případným nečistotám v páře a také nečistotám v ohřivaném vzduchu.

Dále dodáváme zakázkově navrhované ohřivače STP s ocelovými či nerezovými výměníky na páru, které mohou být dimenzované až na tlak 20 bar a teplotu 200°C, případně na horkou vodu do 140°C.

Model		ST1	ST2	ST3	ST4	ST5	ST6
Průtok vzduchu	m ³ /h	2100	1920	3300	3060	4600	4250
Dosah proudu vzduchu	m	10	8	13	11	15	13
Teplota vstupního vzduchu	°C	20	20	20	20	20	20
Teplota výstupního vzduchu	°C	35	53	34	51	34	52
Topný výkon (pára 3 bar)	kW	25	34	38	52	54	74
Max. teplota páry	°C	160	160	160	160	160	160
Max. tlak páry	bar	8	8	8	8	8	8
Hmotnost	kg	48	68	64	92	89	128

Řada parních ohřivačů **Kalormax® ST** slouží k ohřevu kondenzující parou. Projektanti a montážní firmy využívají naší služby náhrady starých parních ohřivačů za nové **Kalormax® STP** – řady individuálně navržených parních ohřivačů nebo návrhu kaloriferů přesně na míru.

- + vysoce odolné nerezové výměníky s intenzivním tepelným přenosem
- + precizní zpracování
- + výkony [kW] a vzduchové průtoky [m³] dodáme podle Vašich potřeb
- + ekologické a úsporné ventilátory plní ErP 2015

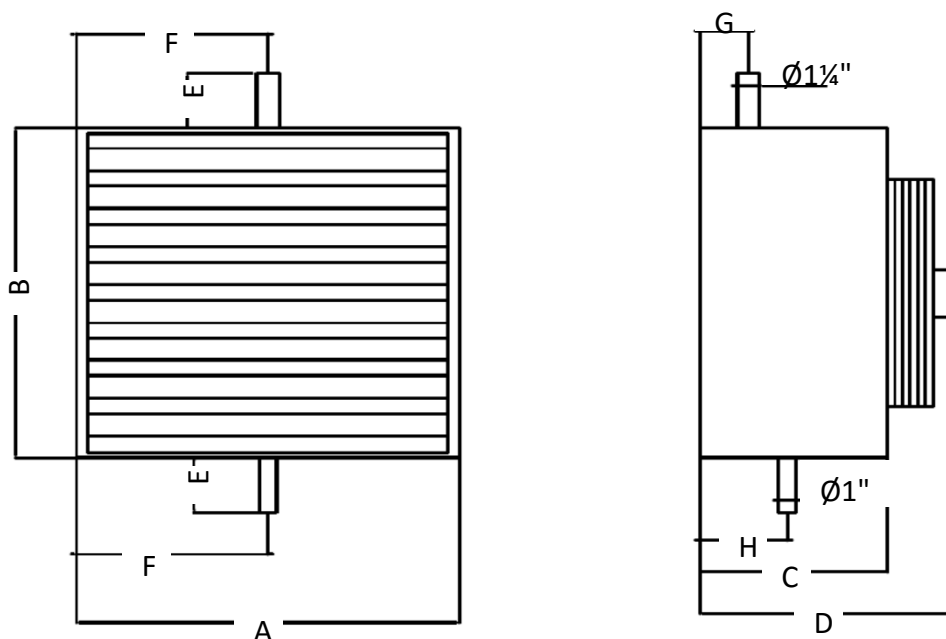


Parní jednotky Kalormax® ST jsou tradiční parní ohřivače vzduchu. Jednotky jsou osazeny výměníkem s ocelovými nerezovými rozvodnými trubkami. Nabízíme také vysoce odolné provedení v celo nerezovém výměníku. Toto nerezové řešení, které nijak zásadně nezvyšuje konečnou cenu zařízení přinese výrazně delší životnost. Nerezové výměníky se používají zpravidla při technologicky nečisté páře, kdy zvyšují odolnost výměníku proti nečistotám v páře.

Pro dodání kaloriferů na míru řada STP nám pošlete tyto data:

- +** tlak páry nebo teplotu páry
- +** požadovaný výkon kW, případně orientační průtoky vzduchu m³/h
- +** při náhradě ohřivače a jeho neznámých parametrech nám ještě doplňte rozměr výměníku a počet řad, a maximum informací o ventilátoru. Při náhradách za staré parní ohřivače je dobré doplnit informace o hale kde budou instalované, abychom vhodně nadimenzovali ventilátor a samotnou jednotku

Rozměry typ ST



	A	B	C	D	E	F	G	H
ST1	490	538	350	470	112,7	245	54,4	95,5
ST2	490	538	350	470	112,7	245	54,4	95,5
ST3	586	634	350	470	112,7	293	52,7	97,3
ST4	586	634	350	470	112,7	293	52,7	97,3
ST5	714	762	350	470	112,7	357	50,5	99,5
ST6	714	762	350	470	112,7	357	50,5	99,5

Uvedené parametry mají informativní charakter a mohou se lišit od skutečných rozměrů.



Pokyny pro montáž

Návod na instalaci a nastavení ohřívače jsou určeny pouze pro pověřené pracovníky. Jako první si přečtete pravidla bezpečnosti.

Pozn.: Dodavatel by měl vyškolit uživatele o tom, jak zařízení používat.

Doprava a manipulace

Vyložení zařízení z vozu a následné přemístění zařízení na místo instalace, musí být provedeno pomocí vhodného zařízení uzpůsobeného hmotnosti nákladu.

Ujistěte se, že zvolené místo výkladu je chráněno před deštěm a nadměrnou vlhkostí.

Upozornění: Neuchovávejte ohřívač na místech, kde teplota může klesnout pod -15 stupňů Celsia.

Jakékoliv zvedací a transportní operace musí být provedeny kvalifikovaným personálem, náležitě vyškoleným v pracovních postupech a bezpečnosti práce. Materiály získané při rozbalování musí být zlikvidovány v souladu

s příslušnými předpisy. Při vybalování dodaného zařízení, zkontrolujte integritu a obsah dodávky, zda-li je vše v souladu s plněním zakázky. V případě poškození nebo chybějícím obsahu dodávaného zboží okamžitě informujte dodavatele.

Pozn.: Výrobce neručí za škody, ke kterým došlo během přepravy, manipulace, nebo rozbalování apod.

Příslušenství pro instalaci

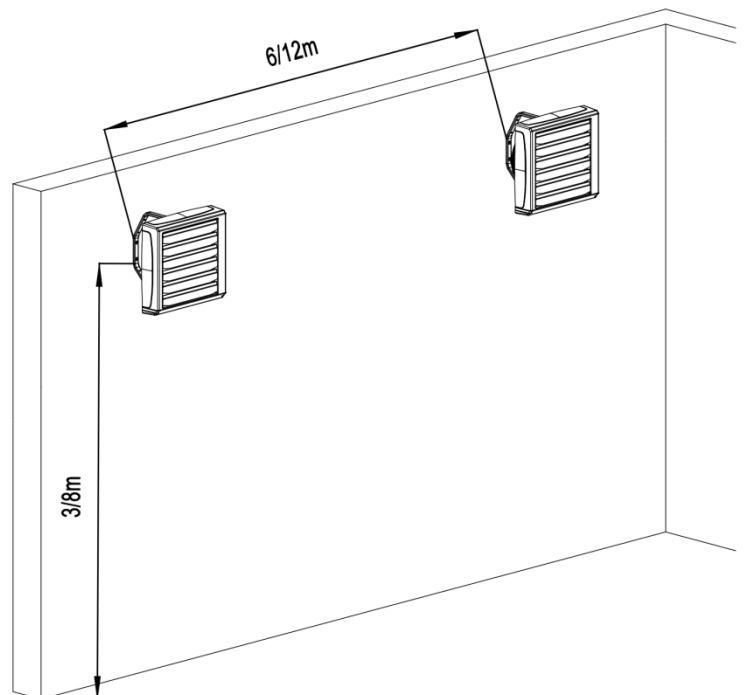
Každá jednotka je dodávána s následujícím příslušenstvím:

- sestavený ohřívač
- výdechová žaluzie

Set neobsahuje hmoždinky ani šrouby pro montáž ohřívače na zeď či strop.

Instalace jednotky ohřívače

Před instalací jednotky ohřívače se ujistěte, že nosná konstrukce unese toto zatížení. Ohřívač může být instalován vodorovně, může být pověšen na zeď nebo může být vertikálně připevněn ke stropu. Optimální vzdálenost mezi dvěma ohřívači je 6 až 12 metrů pro usnadnění rozvodu vzduchu v místnosti. Je-li ohřívač zavěšen na zdi, měl by být nainstalován ve výšce 3 až 8 metrů nad podlahou. Pokud by byl zavěšen výš, tepelné rozvrstvení by bylo nepřiměřené. Pokud by byl zavěšen naopak níž, teplý vzduch by foukal přímo na lidi pod ním.





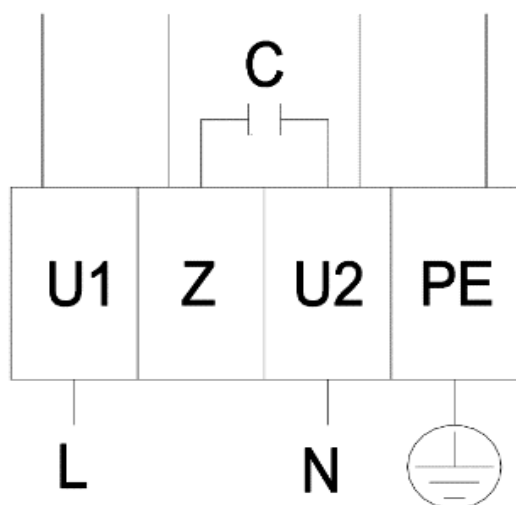
Elektroinstalace

Ohřívač vyžaduje jednofázové napájení střídavým napětím 230 V / 50 Hz.
Průřezy vodičů musí vyhovovat hodnotám jmenovitého příkonu (viz tabulka technických údajů). Udržujte elektrické kabely mimo zdroje tepla.

Průměr kabelů: fáze, neutrální (nulový) a zemnicí: 1,0 mm²

Poznámka: Více pólový vypínač musí být instalován před ohřívač s použitím vhodné elektrické ochrany.

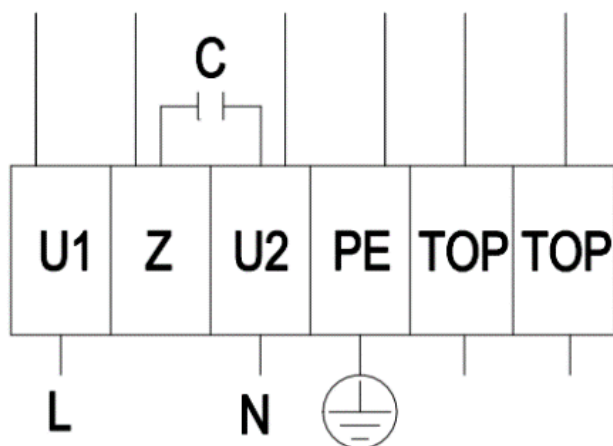
Schéma zapojení



Barva zapojení elektrických vodičů:

L	U1 = modrý	Z	hnědý	N	U2 = černý
PE	zelený / žlutý	TOP	šedý		

Kontakty TOP se zapojují pouze u ventilátorů s vyvedeným termokontaktem.





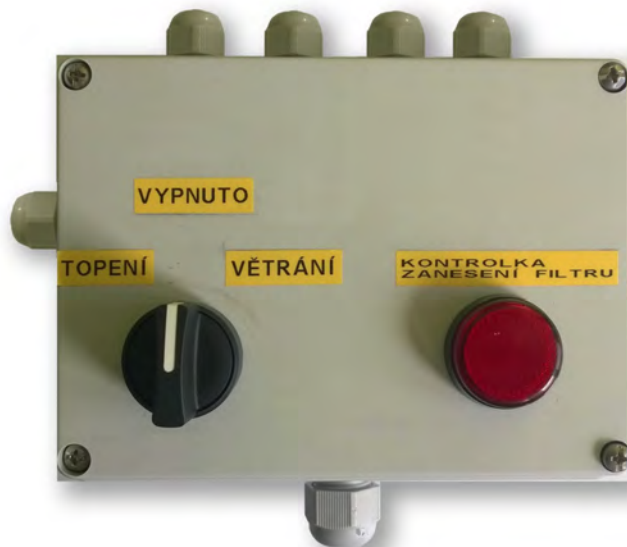
Regulace

Ovládací skříňka OSK102

- topení / větrání / vypnuto
- protimrazová ochrana
- signalizace zanešení filtru

Popis funkcí:

Regulační box slouží pro ovládání jednotek Kalormax.



- Funkce topení

Tento režim zajišťuje vytápění prostoru dle dané teploty nastavené na termostatu. Jednotka kalorifer nasává cirkulační vzduchu a ohřátý jej vyfukuje do prostoru.

- Funkce větrání

Tento režim zajišťuje větrání prostoru – je spínán uživatelem. Jednotka kalorifer nasává venkovní vzduchu a ohřátý jej vyfukuje do prostoru. Zapnutí tohoto režimu zajistí otevření klapky směšovací komory.

- Funkce vypnuto

V tomto režimu zajišťuje regulační box vypnutou jednotku kalorifer a zavřené klapky směšovací komory.

- Protimrazová ochrana

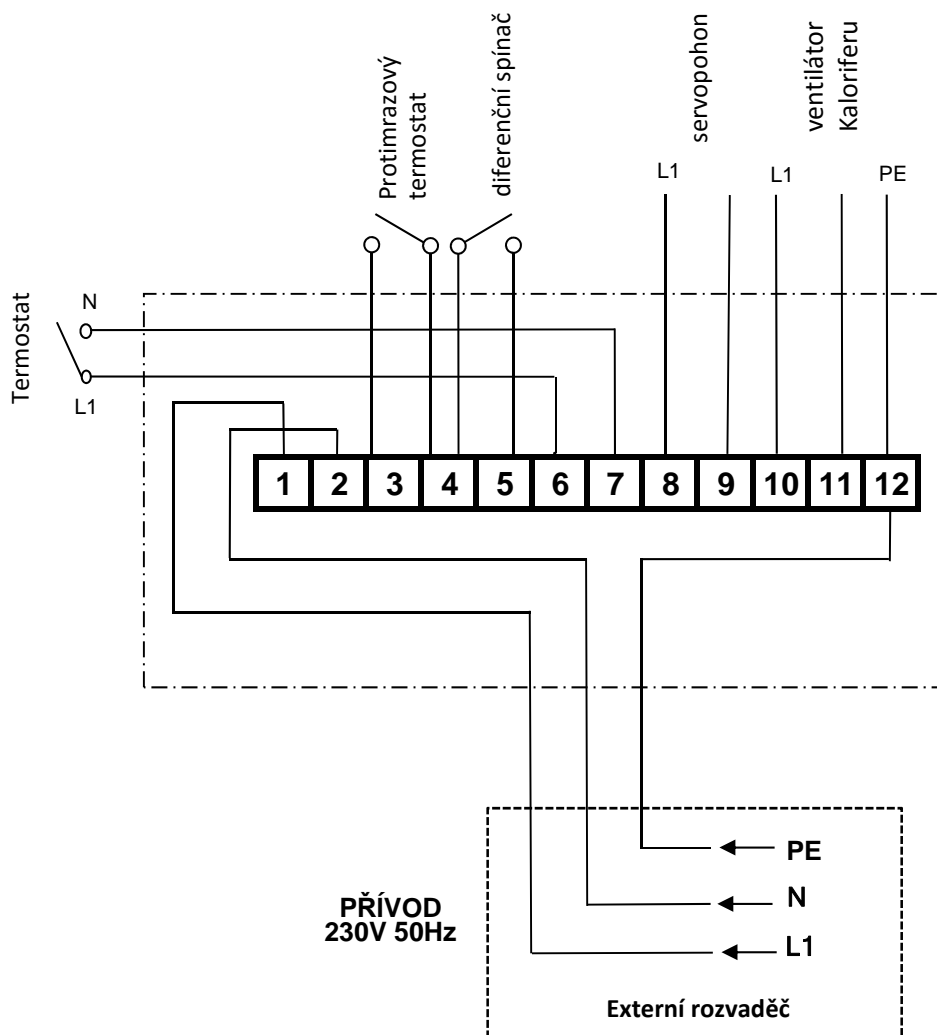
Tato funkce zajišťuje ochranu výměníku před poškozením. V případě, že protimrazový termostat detekuje nízkou teplotu na výměníku, vypne ventilátor jednotky a zavře klapky směšovací komory (aby nebyl nasáván venkovní vzduch). Po zvýšení teploty se jednotky Kalormax vrátí k dříve nastavenému režimu.

- Signalizace zaneseného filtru

Tato funkce zajišťuje signalizaci zaneseného filtru, aby mohla být zajištěna jeho výměna. V případě, že je filtr zanesen, zvýší se tlaková ztráta nad požadovanou hodnotu a diferenční tlakový spínač rozsvítí kontrolku signalizace.



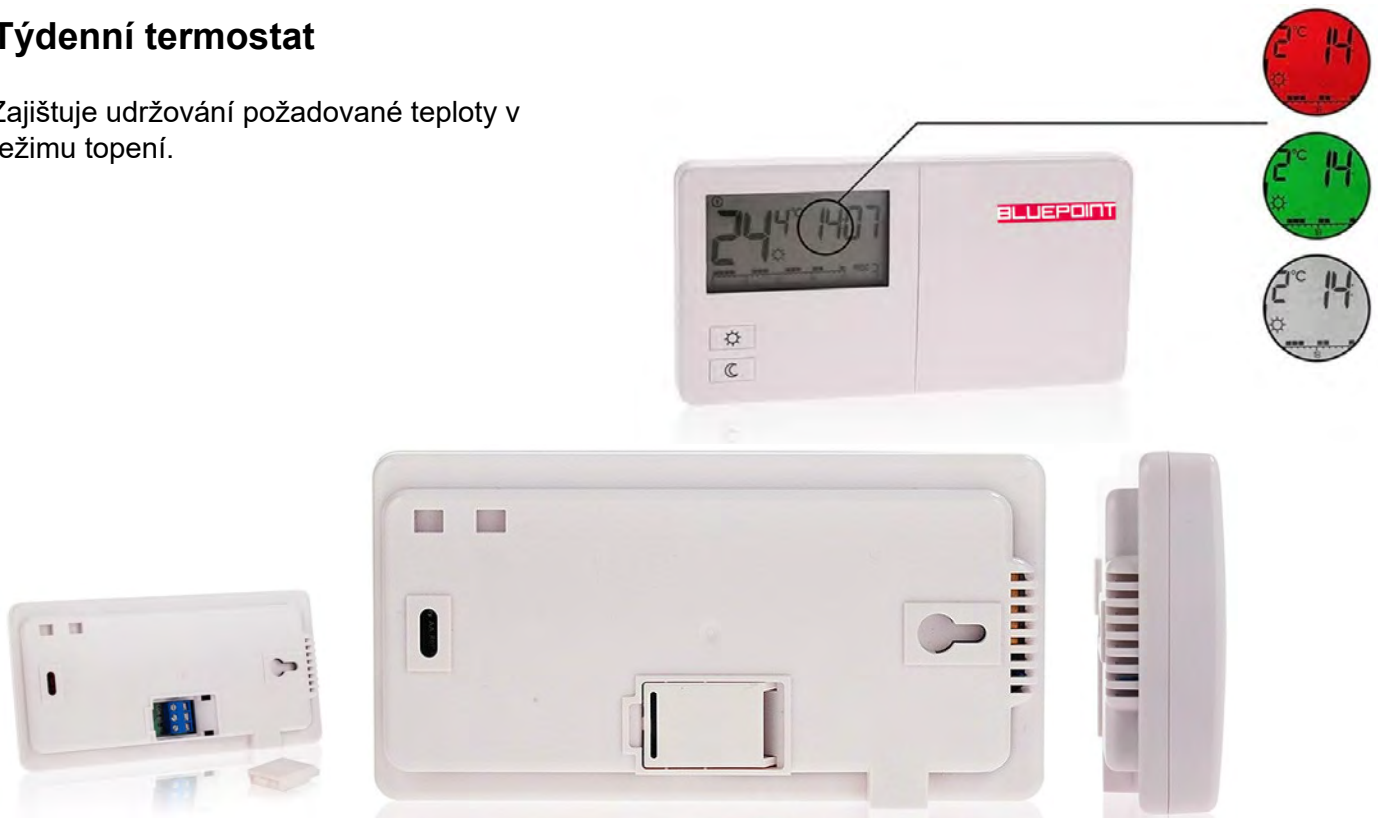
Ovládací skříň - schéma zapojení





Týdenní termostat

Zajišťuje udržování požadované teploty v režimu topení.



Regulátor otáček

Zajišťuje možnost regulovat otáčky ventilátoru jednotky Kalorifer a tím snížit průtok vzduchu vyfukovaného do prostoru.



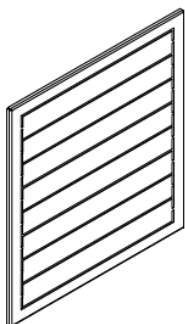
Údržba

Výměník tepla z ohřívače musí být pravidelně čištěn od nečistot a mastnoty. Zejména před začátkem sezóny musí být výměník vyčištěn stlačeným vzduchem (není nutná demontáž výměníku). Věnujte pozornost žebrovaní výměníku. Pokud jsou některé žebra ohnuté, narovnejte je užitím speciálního nástroje. Pokud přístroj není po delší dobu používán, odpojte jej ze sítě. Výměník tepla nemá požární ochranu. Výměník tepla může být poškozen klesne-li teplota v místnosti pod 0°C, z tohoto důvodu by se měla do oběhu tepelného výměníku přidávat nemrznoucí kapalina. Nemrznoucí kapalina musí být v souladu s materiálem výměníku (měď) a také v souladu se všemi ostatními částmi hydraulického okruhu.

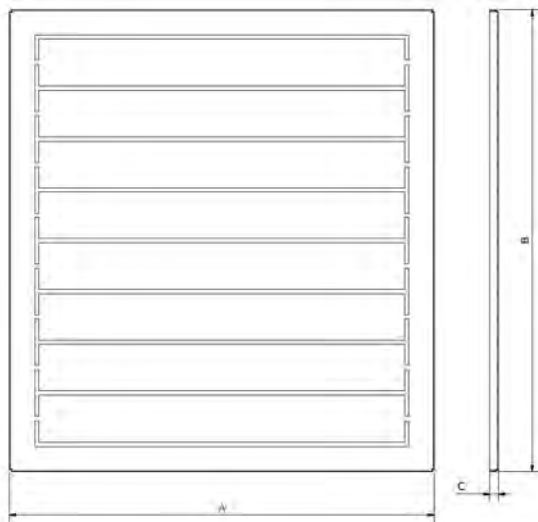


Příslušenství

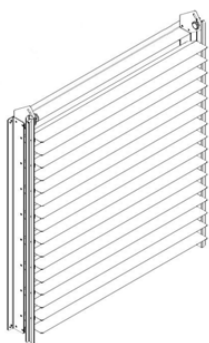
Základní žaluzie



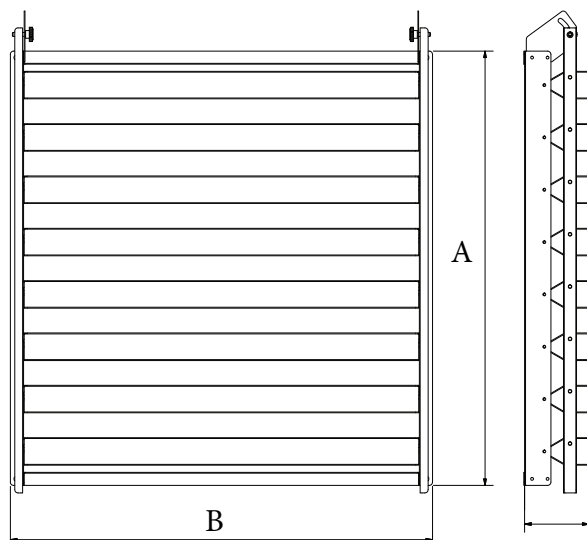
Velikost	2	3	4	5	6
A (mm)	382	451	572	667	731
B (mm)	353	448	568	648	698



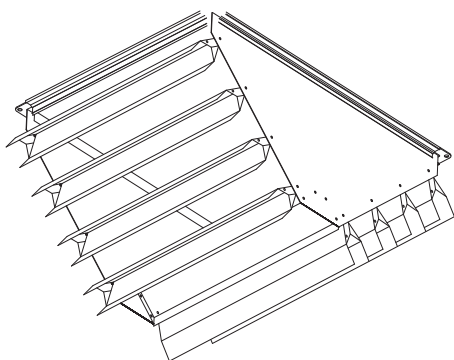
Sekundární nástěnná SN



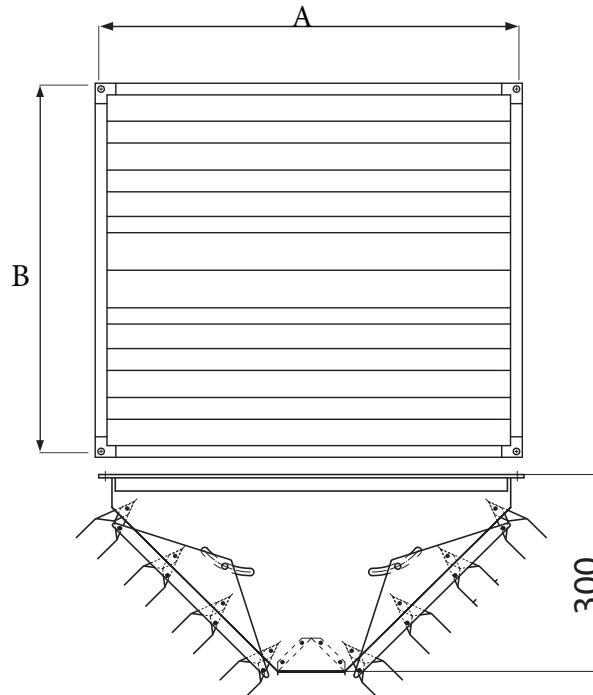
Velikost	2	3	4	5	6
A (mm)	382	451	572	667	731
B (mm)	353	448	568	648	698



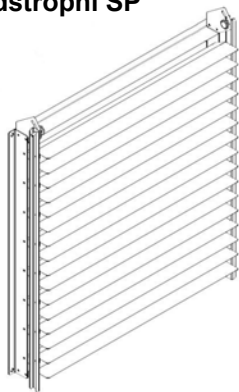
Sekundární SV - provedení



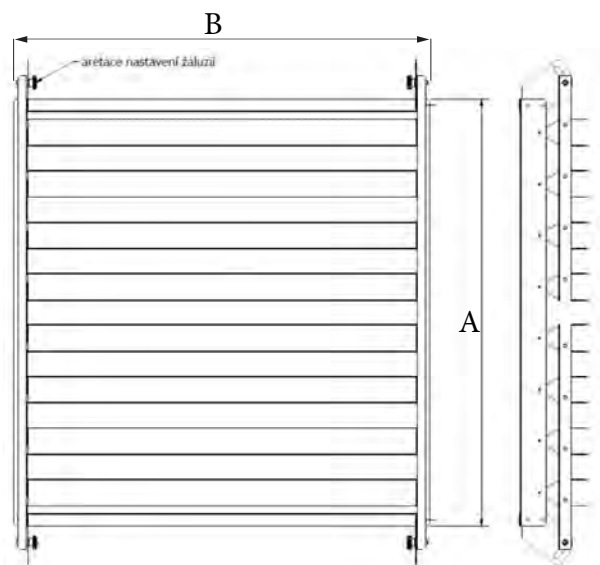
Velikost	2	3	4	5	6
A (mm)	382	451	572	667	731
B (mm)	353	448	568	648	698



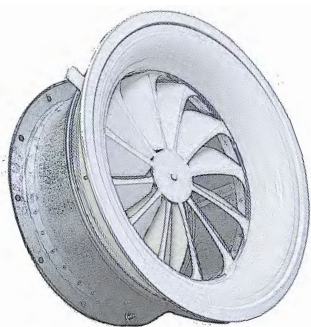
Sekundární podstropní SP



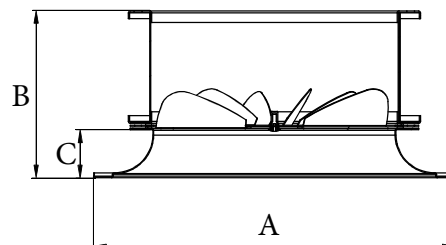
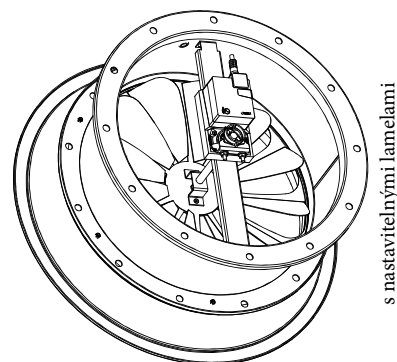
Velikost	2	3	4	5	6
A (mm)	382	451	572	667	731
B (mm)	353	448	568	648	698



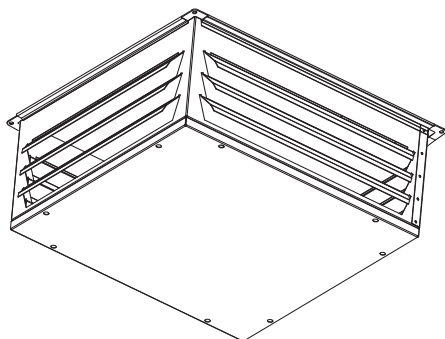
Vířivka—anemostat



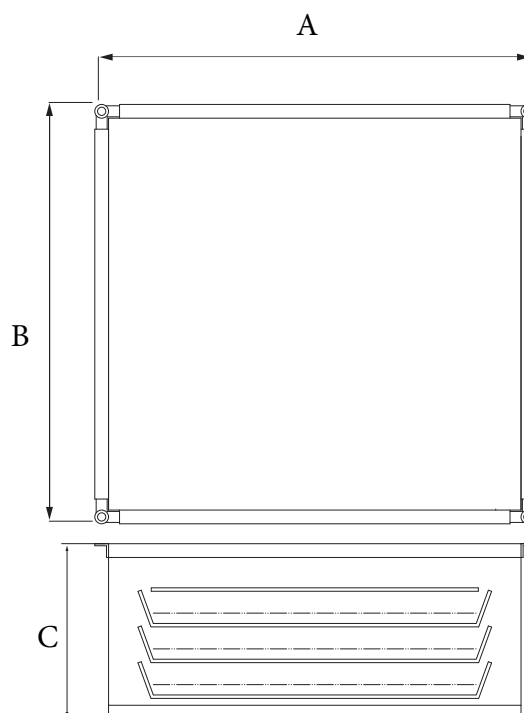
Velikost	2	3	4	5	6
A (mm)	464	567	567	870	870
B (mm)	215	248	248	388	388
C (mm)	63	80	80	125	125



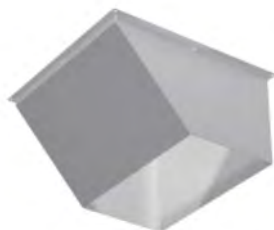
Anemostat čtyřstranný



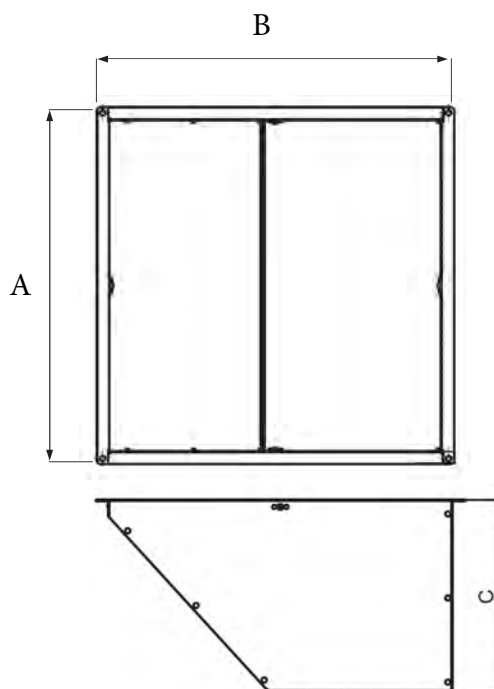
Velikost	2	3	4	5	6
A (mm)	382	451	572	667	731
B (mm)	353	448	568	648	698
C (mm)	260	260	260	260	260



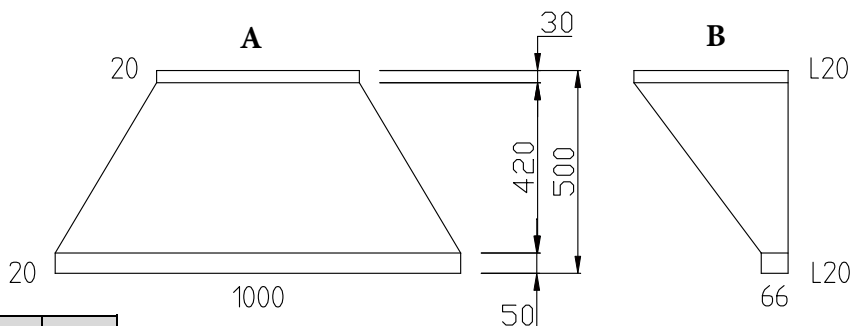
Vratová clona



Velikost	2	3	4	5	6
A (mm)	382	451	572	667	731
B (mm)	353	448	568	648	698

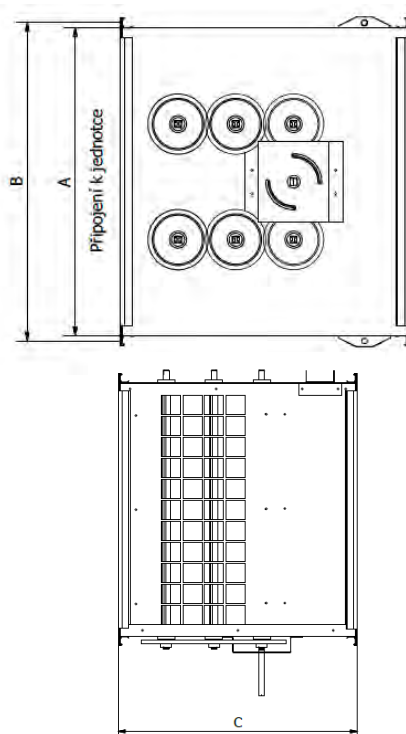
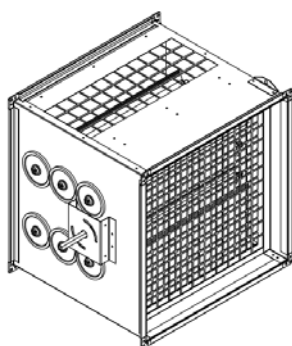


Vratová clona DOORS



Velikost	2	3	4	5	6
A (mm)	382	451	572	667	731
B (mm)	353	448	568	648	698

Směšovací komora

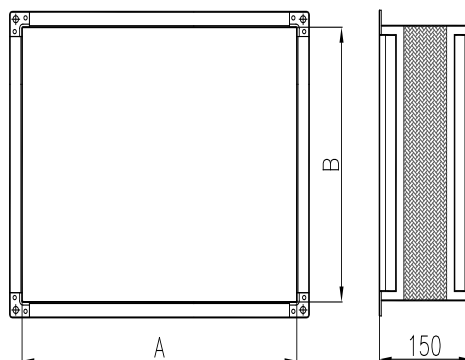


Velikost	2	3	4	5	6
A (mm)	382	451	572	667	731
B (mm)	353	448	568	648	698
C (mm)	260	260	260	260	260

Pružný nástavec (tlumící vložka)



Velikost	2	3	4	5	6
A (mm)	382	451	572	667	731
B (mm)	353	448	568	648	698



Kanál 150

Distanční díl z pozinkovaného plechu s montážními přírubami; používá se vždy (nebo pružný nástavec), když se k základní jednotce připojuje jakékoliv příslušenství na straně sání. Stavební délka 150 mm

Koleno 90° - asymetrické

z pozinkovaného ocelového plechu s montážními přírubami

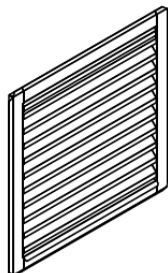
Markýza

z pozinkovaného ocelového plechu s ochrannou mříží proti ptákům; nízká tlaková ztráta

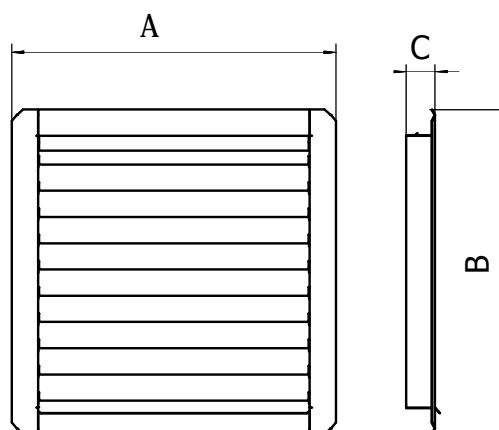
Koleno 90° - symetrické

z pozinkovaného ocelového plechu s montážními přírubami

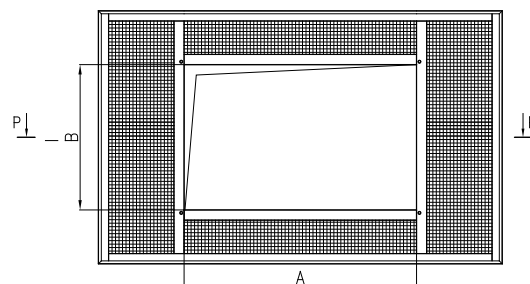
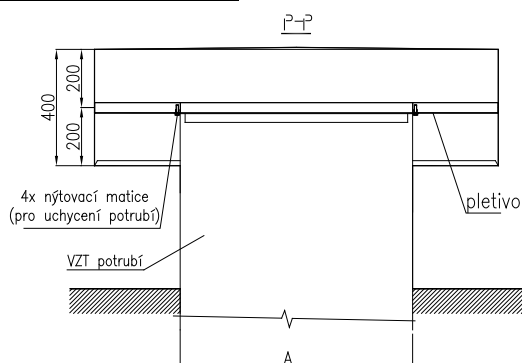
Protidešťová žaluzie



Velikost	2	3	4	5	6
A (mm)	382	451	572	667	731
B (mm)	353	448	568	648	698



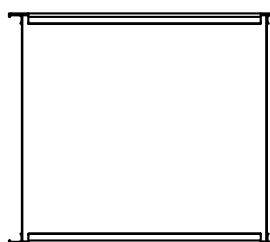
Střešní hlavice



Velikost	2	3	4	5	6
A (mm)	382	451	572	667	731
B (mm)	353	448	568	648	698

Kapsový filtr

Velikost	2	3	4	5	6
A (mm)	382	451	572	667	731
B (mm)	353	448	568	648	698





Ječná 1321/29a
621 00 Brno
Česká republika

Office: *info@4heat.cz*

+420 739 456 902

+420 513 035 275

Fax: **+420 246 013 254**

Servis: *servis@4heat.cz*

+420 739 456 902

Skladové a logistické služby:
Joppa Logistic s.r.o.
Písečná 509/5
620 00 Brno

Obchod:

Výměníky, projekty na vytápění a VZT v ČR, SR a EU

+420 776 186 783

Výměníky a VZT jednotky

+420 777 777 224

Praha, Středočeský, Plzeňský, Karlovarský, Ústecký a

Liberecký kraj

+420 730 891 891

Královehradecký, Pardubický, Olomoucký a

Moravskoslezský kraj

+420 734 256 724

Vysočina, Zlínský, Jihomoravský a Jihočeský kraj

+420 733 640 222

WWW.4HEAT.CZ

WWW.4HEAT.SK

V případě jakýchkoliv nejasností nás neprodleně kontaktujte na výše uvedených kontaktech. Společnost 4heat s.r.o. si vyhrazuje právo učinit v manuálu změny na základě svého uvážení.