

KALORMAX



Návod k obsluze a údržbě

1. Všeobecná upozornění

1.1. Všeobecná upozornění

Tento manuál je nezbytnou součástí produktu a musí vždy být s produktem dodáván. Pokud je toto zařízení prodáno nebo předáno jinému majiteli, ujistěte se, zda je manuál přiložen k zařízení. Výrobce odmítá jakoukoli odpovědnost (podle smluvních ustanovení), za poškození osob, zvířat, nebo předmětů, vyplývající z nesprávné instalace, nesprávného používání nebo z nedodržování pokynů výrobce. Tento přístroj je určen pouze a výhradně pro použití, pro které byl navržen. Každé jiné, špatné nebo nepřiměřené použití je považováno za nesprávné a tím pádem za nebezpečné. Pro instalaci, provoz a údržbu zařízení, je potřeba striktně dodržovat pokyny uvedené v tomto manuálu. Veškeré instalační, údržbové nebo servisní práce musí být prováděny pouze autorizovanou osobou disponující technickými znalostmi z oboru vytápění. Výrobce prohlašuje, že zařízení je v souladu se směrnicí o strojích 06/42/CE.

1.2. Identifikační data ohříváče

Ohříváče jsou označeny štítky na přední straně, na kterých jsou veškeré potřebné informace nutné k identifikaci zařízení. Při kontaktování našeho servisního střediska si prosím poznamenejte model a sériové číslo zařízení uvedené na štítku a použijte jej k identifikaci vašeho přístroje. Na štítku jsou uvedeny také hlavní tepelné a elektrické parametry zařízení spolu s údaji výrobce.

2. Bezpečnostní upozornění

2.1. Napájení

Ohříváč musí být řádně napojen na zemnicí vedení, které je v souladu s platnými předpisy.

Varování:

- Zkontrolujte účinnost uzemnění za pomoci kvalifikovaného personálu.
- Ujistěte se, že velikost průřezu napájecího vodiče je v souladu s daty uvedenými na štítku zařízení nebo s daty uvedenými v tomto manuálu.

- Udržujte neutrální (nulový) vodič oddělený od fázového vodiče.
- Zařízení může být připojeno do zásuvky elektrické sítě, pouze pokud je zabráněno jakémukoliv prohození nulových a fázových vodičů.
- Průřezy vodičů musí odpovídat hodnotám uvedeným na štítku zařízení nebo hodnotám uvedeným v tomto manuálu.
- Udržujte dráty vedoucí elektřinu daleko od zdrojů tepla.

Důležité:

Více pólový vypínač s mezerou mezi spínanými kontakty nejméně 3 mm, by měl být nainstalován před napájecím kabelem. Vypínač musí být umístěn na viditelném a přístupném místě nejdále 3 metry od zařízení. Každá instalace nebo údržba elektrických částí musí být provedena speciálně vyškolenými a certifikovanými pracovníky.

2.2. Použití

Dětem a nepoučeným lidem není dovoleno používat žádné z elektrických zařízení.

Musí být splněny následující opatření:

- Nedotýkejte se zařízení mokřými nebo vlhkými částmi těla, nebo bez vhodné obuvi.
- Nedotýkejte se horkých částí přístroje jako je například horké vodovodní potrubí.
- Nepokládejte žádné předměty na zařízení.
- Nedotýkejte se pohyblivých částí přístroje.

2.3. Údržba

Před provedením jakékoli opravy nebo čištění, odpojte zařízení od přívodu elektřiny a plynu prostřednictvím hlavního vypínače nebo pomocí jiné vhodné regulační jednotky. V případě poruch nebo omezení provozních standardů, vypněte ohříváč a nepokoušejte se jej opravit přímo. Kontaktujte místní autorizované servisní centrum. Na opravy používejte pouze originální náhradní díly. Nedodržení výše uvedených pokynů by mohlo ohrozit bezpečnost provozu a ztrátu nároku na záruku. Pokud přístroj není používán delší dobu, vypněte napájení zařízení.



2.4. Rozklad kódu

KA10-Z-2-01

Typ jednotky:

KA - Kalorifer standardní
výměník Cu/Al
barva RAL 7031
napájení 230V

PT - Kalorifer Protect
výměník Cu/Al
lakování Protect barva
RAL 5000
napájení 230V

ST - Kalorifer parní
výměník Cu/Al
lakování Steam
barva RAL 7031
napájení 230V

AG - Kalorifer Agro
výměník Cu/Al
barva RAL 7031
napájení 230V

Vývojový model

Velikost:

2 - velikost 2
3 - velikost 3
4 - velikost 4
5 - velikost 5
6 - velikost 6

Výkon jednotky v kW pro
teplotní spád 80/60°C

Typ žaluzie:

Z - základní listová
0 - bez žaluzie

V nabídce doplnit
samostatně.



3. Technické parametry

3.1. KALORMAX® KA

Teplovodní a horkovodní ohřivače vzduchu Kalormax—označené jako **KA** jsou standardně osazeny nízkoenergetickými ventilátory splňující normu ErP 2015. **Kalormax®** řady **KA** představují optimalizovanou řadu ohřivačů s výkonem od 5 do 85 kW, výkony a parametry jsou uvedeny v následujících tabulkách.

Řada **Kalormax® PROJECT** - *označení KP* je projektová řada, u které Vám technik 4heat navrhne specializovaným softwarem jednotku přesně podle požadavku na rozměr, výkon, průtok vzduchu, požadovanou regulaci průtoku vzduchu, výkonu nebo kombinace vzduchu/výkonu a hydraulické tlakové ztráty. Možnost doplnit ohřivač radiálním ventilátorem pro vysoký statický tlak. Tato projektanty a montéry TZB oblíbená služba je zdarma bez příplatku - rychlé, levné a profesionální řešení projektu.

Příslušenství: výběr žaluzií, indukčních nebo směrových, dýzy směrové nebo rozvrstvací, směšovací komory pro přívod větracího vzduchu, regulace pro řízení. Více naleznete v příslušenství.

Použití kaloriferů: ideální pro průmysl, výrobu, skladování, sportovní haly, multifunkční haly a sály, maloobchod, dílny a autoservisy. Všude, kde je potřeba potichu, rychle a snadno vytápět ohřátým vzduchem.



Tabulka výkonových parametrů

Model		KA10	KA15	KA20	KA26	KA37	KA45	KA56	KA74	KA87
Velikost		2	3	3	4	4	5	6	7	7
Průtok vzduchu	m ³ /h	1480	2400	2400	3300	3700	4300	5600	7120	6700
Dosah proudu vzduchu	m	9	11,5	13	15,2	16	17,3	18,2	20,4	19
Průměr připojení		3/4"	3/4"	3/4"	3/4"	1"	1"	1"	1 1/4"	1 1/4"
Elektrický příkon	W	79	174	219	300	340	340	420	750	750
Objem vody	l	1,1	1,3	2	2,8	4,4	5,8	6,8	9	11,6
Max. teplota vody	°C	130	130	130	130	130	130	130	130	130
Max. tlak vody	MPa	1,6	1,6	1,6	1,6	1,6	1,6	1,6	1,6	1,6
Hmotnost	kg	19	20	25	27	29	33	45	57	62



3.2. KALORMAX[®] PROTECT PT

Ohřívač vzduchu PROTECT s řešením do těžkého průmyslu, kde je plášť jednotky vystaven chemickému působení a korozi. Vhodné řešení pro galvanovny, myčky aut, potravinářství, tam kde je zvýšená vlhkost IP54 nebo je nutné čištění samotného výměníku tlakovou vodou. Ochranný plášť je řešením pro dlouhou životnost ohřívače zvýšením odolnosti pláště jednotky. Mezi další varianty řady Protect patří na míru postavené jednotky vašim potřebám. Zohledníme Vaše požadavky na výkon, průtok vzduchu nebo teplotní spád. Vybavíme ohřívač radiálním ventilátorem pro vyšší statický tlak.



Tabulka výkonových parametrů

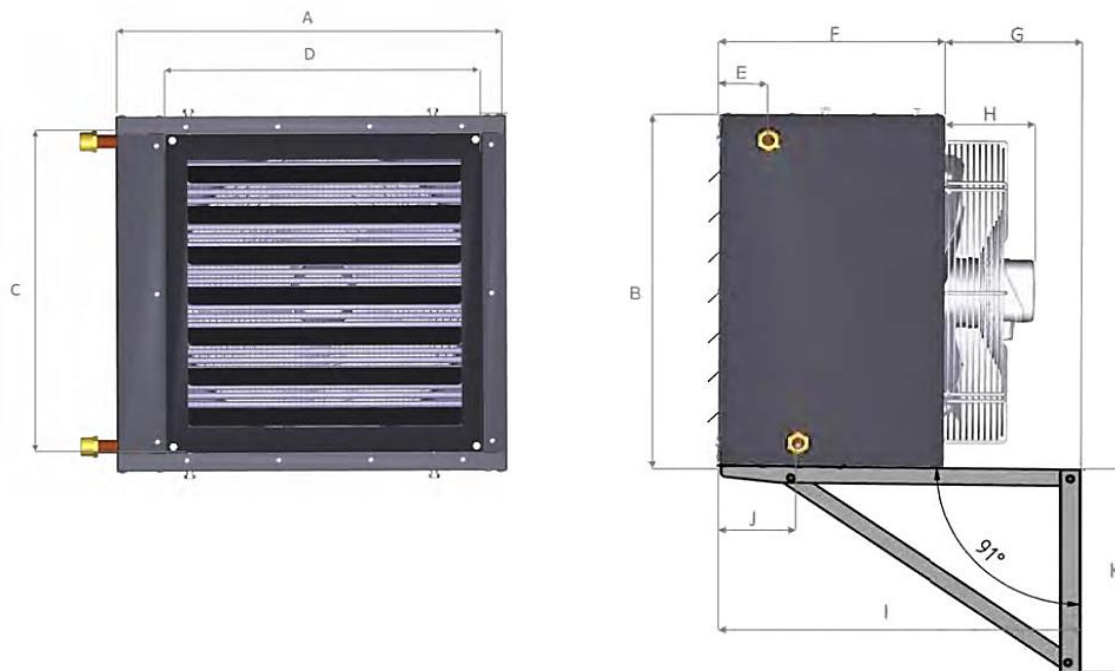
Model		KA10	KA15	KA20	KA26	KA37	KA45	KA56	KA74	KA87
Velikost		2	3	3	4	4	5	6	7	7
Průtok vzduchu	m ³ /h	1480	2400	2400	3300	3700	4300	5600	7120	6700
Dosah proudu vzduchu	m	9	11,5	13	15,2	16	17,3	18,2	20,4	19
Průměr připojení		3/4"	3/4"	3/4"	3/4"	1"	1"	1"	1 1/4"	1 1/4"
Elektrický příkon	W	79	174	219	300	340	340	420	750	750
Objem vody	l	1,1	1,3	2	2,8	4,4	5,8	6,8	9	11,6
Max. teplota vody	°C	130	130	130	130	130	130	130	130	130
Max. tlak vody	MPa	1,6	1,6	1,6	1,6	1,6	1,6	1,6	1,6	1,6
Hmotnost	kg	19	20	25	27	29	33	45	57	62



KALORMAX					Teplota vody ve vodním výměníku: 100/80 °C					Teplota vody ve vodním výměníku: 90/70 °C					Teplota vody ve vodním výměníku: 80/60 °C				
Typ 4heat	Průtok vzduchu	Vstupní teplota [°C]	Wýkon [kW]	Výstupní teplota [°C]	Tlaková ztráta [kPa]	Průtok vody [m ³ /h]	Wýkon [kW]	Výstupní teplota [°C]	Tlaková ztráta [kPa]	Průtok vody [m ³ /h]	Wýkon [kW]	Výstupní teplota [°C]	Tlaková ztráta [kPa]	Průtok vody [m ³ /h]					
KA10	1480	0	23,1	43,4	8	1,02	20,3	38,1	7	0,89	17,4	32,8	5	0,77					
		5	21,5	46,2	7	0,95	18,7	40,9	6	0,83	15,9	35,5	6	0,7					
		10	20	48,9	6	0,88	17,2	43,5	7	0,76	14,4	38,1	5	0,63					
		15	18,4	51,6	5	0,81	15,7	46,2	6	0,69	13	40,7	4	0,57					
		20	17	54,2	6	0,75	14,3	48,8	5	0,63	11,5	43,3	3	0,51					
KA15	2400	0	30,8	35,8	12	1,36	27	31,3	10	1,19	23,2	26,9	9	1,02					
		5	28,7	38,9	11	1,27	25	34,5	10	1,1	21,2	30	7	0,93					
		10	26,7	42	9	1,18	22,9	37,5	8	1,01	19,2	33	6	0,84					
		15	24,6	45,1	9	1,09	20,9	40,6	7	0,92	17,2	36,1	7	0,76					
		20	22,6	48,2	8	1	19	43,6	6	0,84	15,3	39,1	5	0,67					
KA20	2400	0	39,2	45,4	16	1,73	34,4	39,9	15	1,52	29,7	34,4	11	1,3					
		5	36,5	48,1	14	1,61	31,8	42,6	13	1,4	27,1	37	10	1,19					
		10	34	50,8	14	1,5	29,3	45,2	11	1,29	24,6	39,6	9	1,08					
		15	31,4	53,4	12	1,39	26,8	47,8	9	1,18	22,2	42,2	8	0,98					
		20	28,9	56	10	1,28	24,4	50,3	9	1,07	19,8	44,7	6	0,87					
KA26	3300	0	52,1	43,9	25	2,3	45,7	38,6	20	2,02	39,4	33,2	16	1,73					
		5	48,6	46,7	22	2,15	42,3	41,3	17	1,86	36	35,9	13	1,58					
		10	45,1	49,4	19	1,99	38,9	44	15	1,72	32,7	38,6	11	1,44					
		15	41,7	52,1	17	1,84	35,6	46,7	13	1,57	29,4	41,2	9	1,29					
		20	38,5	54,8	14	1,7	32,4	49,3	11	1,43	26,3	43,8	7	1,15					
KA37	3700	0	73,7	55,4	22	3,25	64,9	48,8	18	2,86	56,1	42,2	15	2,47					
		5	68,7	57,6	19	3,04	60	51	15	2,65	51,4	44,3	13	2,26					
		10	63,8	59,8	17	2,82	55,3	53,1	14	2,44	46,7	46,4	11	2,05					
		15	59,1	61,9	16	2,61	50,7	55,2	12	2,23	42,1	48,4	9	1,85					
		20	54,5	64	14	2,41	46,1	57,2	10	2,03	37,7	50,4	7	1,66					
KA45	4300	0	90	58,3	17	3,98	79,4	51,3	14	3,5	68,6	44,4	11	3,02					
		5	84	60,3	15	3,71	73,4	53,4	12	3,24	62,8	46,4	9	2,76					
		10	78	62,3	13	3,45	67,6	55,3	10	2,98	57,1	48,3	9	2,51					
		15	72,2	64,3	11	3,19	61,9	57,2	9	2,73	51,5	50,1	8	2,26					
		20	66,5	66,2	10	2,94	56,3	59,1	9	2,48	46	52	6	2,02					
KA56	5600	0	112	55,4	11	4,93	98,1	48,8	9	4,33	84,6	42	8	3,71					
		5	104	57,6	10	4,6	90,7	50,9	8	4	77,3	44,1	7	3,4					
		10	96,6	59,7	9	4,27	83,4	53	8	3,68	70,2	46,1	6	3,08					
		15	89,4	61,8	9	3,95	76,4	55	7	3,36	63,2	48,1	5	2,78					
		20	82,3	63,9	8	3,63	69,4	57	6	3,06	56,4	50,1	5	2,48					
KA74	7120	0	146	57	13	6,44	128	50,2	10	5,66	111	43,3	9	4,87					
		5	136	59,1	11	6,01	119	52,2	11	5,23	101	45,4	8	4,46					
		10	126	61,2	11	5,58	109	54,3	9	4,81	92,1	47,3	7	4,05					
		15	117	63,2	10	5,16	100	56,2	8	4,41	83,1	49,3	7	3,65					
		20	108	65,1	9	4,75	91	58,1	6	4,01	74,2	51,1	5	3,26					
KA87	6700	0	168	69,6	32	7,41	149	61,7	26	6,55	129	53,7	21	5,68					
		5	156	71,1	28	6,91	138	63,2	23	6,06	119	55,1	19	5,21					
		10	145	72,6	25	6,42	127	64,6	21	5,59	108	56,5	16	4,74					
		15	135	74	22	5,95	116	65,9	18	5,12	97,7	57,8	14	4,29					
		20	124	75,4	20	5,49	106	67,2	15	4,67	87,6	59	12	3,85					

KALORMAX			Teplota vody ve vodním výměníku: 70/60 °C					Teplota vody ve vodním výměníku: 60/40 °C					Teplota vody ve vodním výměníku: 50/30 °C				
Typ 4heat	Průtok vzduchu	Vstupní teplota [°C]	Výkon [kW]	Výstupní teplota [°C]	Tlaková ztráta [kPa]	Průtok vody [m ³ /h]	Výkon [kW]	Výstupní teplota [°C]	Tlaková ztráta [kPa]	Průtok vody [m ³ /h]	Výkon [kW]	Výstupní teplota [°C]	Tlaková ztráta [kPa]	Průtok vody [m ³ /h]			
KA10	1480	0	14,6	27,4	5	0,64	11,7	22	3	0,51	8,8	16,6	4	0,38			
		5	13,1	30,1	4	0,57	10,3	24,6	5	0,45	7,4	19,2	3	0,32			
		10	11,6	32,7	3	0,51	8,8	27,2	4	0,39	6	21,7	2	0,26			
		15	10,2	35,3	5	0,45	7,4	29,8	3	0,32	4,6	24,2	3	0,2			
		20	8,8	37,8	4	0,39	6,1	32,2	2	0,26	3,2	26,5	3	0,14			
KA15	2400	0	19,4	22,4	6	0,85	15,5	17,9	6	0,67	11,6	13,4	3	0,5			
		5	17,4	25,5	7	0,76	13,5	21	5	0,59	9,7	16,4	4	0,42			
		10	15,4	28,5	6	0,67	11,6	24	3	0,51	7,8	19,4	3	0,34			
		15	13,5	31,5	4	0,59	9,8	26,9	4	0,43	6	22,3	2	0,26			
		20	11,6	34,5	3	0,51	7,9	29,9	3	0,35	4,2	25,2	5	0,18			
KA20	2400	0	24,9	28,8	10	1,09	20,1	23,3	7	0,88	15,2	17,6	5	0,66			
		5	22,4	31,4	8	0,98	17,6	25,8	5	0,77	12,8	20,1	4	0,56			
		10	20	34	6	0,87	15,2	28,3	5	0,66	10,5	22,6	5	0,45			
		15	17,6	36,5	5	0,77	12,9	30,7	4	0,56	8,1	24,9	3	0,35			
		20	15,2	38,9	5	0,67	10,5	33,1	5	0,46	5,8	27,2	2	0,25			
KA26	3300	0	33	27,8	11	1,44	26,5	22,4	8	1,16	20,1	16,9	5	0,87			
		5	29,7	30,5	9	1,3	23,3	25	6	1,02	16,9	19,5	3	0,73			
		10	26,4	33,1	7	1,16	20,1	27,6	5	0,88	13,7	22	2	0,6			
		15	23,3	35,7	6	1,02	17	30,1	3	0,74	10,6	24,5	1	0,46			
		20	20,1	38,2	5	0,88	13,9	32,6	2	0,61	7,5	26,8	1	0,33			
KA37	3700	0	47,3	35,6	11	2,07	38,4	28,9	8	1,67	29,4	22,1	6	1,28			
		5	42,6	37,6	9	1,87	33,8	30,9	8	1,47	24,9	24,1	6	1,08			
		10	38,1	39,7	8	1,67	29,3	32,9	6	1,28	20,4	25,9	4	0,89			
		15	33,6	41,6	8	1,47	24,9	34,8	6	1,09	16	27,7	4	0,7			
		20	29,2	43,5	6	1,28	20,5	36,6	4	0,9	11,6	29,3	2	0,5			
KA45	4300	0	57,9	37,4	10	2,53	47	30,4	7	2,05	36	23,3	4	1,56			
		5	52,2	39,4	8	2,28	41,4	32,2	5	1,8	30,4	25	4	1,32			
		10	46,5	41,2	6	2,04	35,8	34	4	1,56	25	26,8	5	1,09			
		15	41	43	5	1,8	30,4	35,8	4	1,33	19,6	28,4	3	0,85			
		20	35,6	44,8	4	1,56	25,1	37,4	5	1,09	14,1	29,8	3	0,61			
KA56	5600	0	70,9	35,2	6	3,1	57,2	28,4	6	2,49	43,3	21,5	3	1,88			
		5	63,8	37,3	5	2,79	50,3	30,4	4	2,19	36,5	23,5	2	1,58			
		10	56,9	39,3	5	2,49	43,4	32,3	3	1,89	29,7	25,3	3	1,29			
		15	50	41,2	4	2,19	36,7	34,2	2	1,6	23	27,1	3	1			
		20	43,3	43,1	3	1,9	30	36	3	1,31	16,3	28,7	3	0,71			
KA74	7120	0	93,2	36,4	7	4,08	75,5	29,5	6	3,29	57,5	22,5	5	2,5			
		5	84	38,4	7	3,68	66,4	31,4	5	2,9	48,6	24,3	4	2,11			
		10	74,9	40,4	5	3,28	57,5	33,3	5	2,51	39,8	26,1	2	1,73			
		15	66	42,2	4	2,89	48,7	35,1	4	2,13	31	27,8	3	1,35			
		20	57,3	44	5	2,51	40	36,8	2	1,75	22,2	29,3	3	0,96			
KA87	6700	0	110	45,7	17	4,81	90,4	37,6	14	3,94	70,7	29,4	9	3,07			
		5	99,4	47,1	14	4,35	80,1	38,9	11	3,49	60,4	30,5	8	2,62			
		10	89	48,3	13	3,9	69,9	40,1	9	3,05	50,3	31,7	6	2,19			
		15	78,9	49,6	10	3,45	59,9	41,2	8	2,61	40,3	32,6	4	1,75			
		20	69,1	50,8	8	3,02	50	42,3	6	2,18	30	33,4	4	1,3			

Rozměry typ KA a PT



	KA10	KA15	KA20	KA26	KA37	KA45	KA56	KA74	KA87
A	535	535	595	665	665	750	795	900	900
B	508	508	558	620	620	715	780	875	875
C	458	458	508	572,5	572,5	667,8	731,3	826,5	826,5
D	438	438	498	568	568	648	698	828	828
E	102	102	93	65	65	65	65	66	66
F	300	300	300	300	300	300	300	300	300
G	400	400	400	400	400	400	400	400	400
H	99,5	99,5	121,5	121,5	121,5	140,5	140,5	140	140
I	700	700	700	700	700	700	700	700	700
J	61	61	65	93	120	120	120	139	139

4. Pokyny pro montáž

Návod na instalaci a nastavení ohřivače jsou určeny pouze pro pověřené pracovníky. Jako první si přečtěte pravidla bezpečnosti.

Pozn.: Dodavatel by měl vyškolit uživatele o tom, jak zařízení používat.

4.1. Doprava a manipulace

Vyložení zařízení z vozu a následné přemístění zařízení na místo instalace, musí být provedeno pomocí vhodného zařízení uzpůsobeného hmotnosti nákladu. Ujistěte se, že zvolené místo výkladu je chráněno před deštěm a nadměrnou vlhkostí. Upozornění: Neuchovávejte ohřivač na místech, kde teplota může klesnout pod -15 stupňů Celsia. Jakékoliv zvedací a transportní operace musí být provedeny kvalifikovaným personálem, náležitě vyškoleným v pracovních postupech a bezpečnosti práce. Materiály získané při rozbalování musí být zlikvidovány v souladu s příslušnými předpisy. Při vybalování dodaného zařízení, zkontrolujte integritu a obsah dodávky, zda-li je vše v souladu s plněním zakázky. V případě poškození nebo chybějícím obsahu dodávaného zboží okamžitě informujte dodavatele.

Pozn.: Výrobce neručí za škody, ke kterým došlo během přepravy, manipulace, nebo rozbalování apod.

4.2. Příslušenství pro instalaci

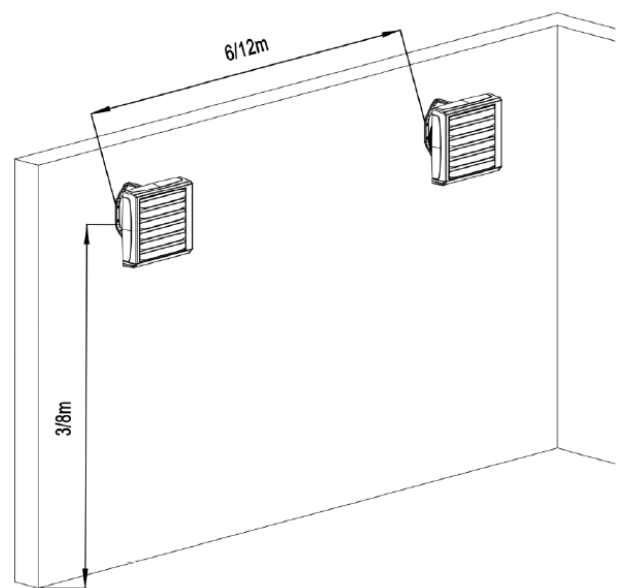
Každá jednotka je dodávána s následujícím příslušenstvím:

- sestavený ohřivač
- výdechová žaluzie

Set neobsahuje hmoždinky ani šrouby pro montáž ohřivače na zeď či strop.

4.3. Instalace jednotky ohřivače

Před instalací jednotky ohřivače se ujistěte, že nosná konstrukce unese toto zatížení. Ohřivač může být instalován vodorovně, může být pověšen na zeď nebo může být vertikálně připevněn ke stropu. Optimální vzdálenost mezi dvěma ohřivači je 6 až 12 metrů pro usnadnění rozvodu vzduchu v místnosti. Je-li ohřivač zavěšen na zdi, měl by být nainstalován ve výšce 3 až 8 metrů nad podlahou. Pokud by byl zavěšen výš, tepelné rozvrstvení by bylo nepřiměřené. Pokud by byl zavěšen naopak níž, teplý vzduch by foukal přímo na lidi pod ním.



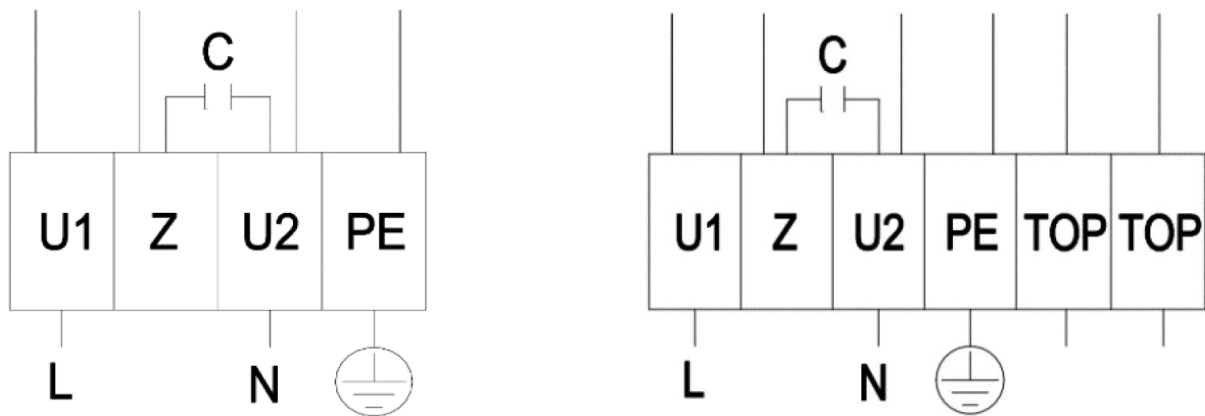
4.4. Elektroinstalace

Ohřívač vyžaduje jednofázové napájení střídavým napětím 230 V / 50 Hz. Průřezy vodičů musí vyhovovat hodnotám jmenovitého příkonu (viz tabulka technických údajů). Udržujte elektrické kabely mimo zdroje tepla.

Průměr kabelů: fáze, neutrální (nulový) a zemnicí:
1,0 mm²

Pozn.: Více pólový vypínač musí být instalován před ohřívač s použitím vhodné elektrické ochrany.

Schéma zapojení



Barva zapojení elektrických vodičů:

L	U1 = modrý	Z	hnědý	N	U2 = černý
PE	zelený / žlutý	TOP	šedý		

Kontakty TOP se zapojují pouze u ventilátorů s vyvedeným termokontaktem.



5. Regulace

5.1. Ovládací skříňka OSK102

- topení / větrání / vypnuto
- protimrazová ochrana
- signalizace zanesení filtru

Popis funkcí:

Regulační box slouží pro ovládání jednotek Kalormax.

5.1.1. Funkce topení

Tento režim zajišťuje vytápění prostoru dle dané teploty nastavené na termostatu. Jednotka kalorifer nasává cirkulační vzduch a ohřátý jej vyfukuje do prostoru.

5.1.2. Funkce větrání

Tento režim zajišťuje větrání prostoru – je spínán uživatelem. Jednotka kalorifer nasává venkovní vzduch a ohřátý jej vyfukuje do prostoru. Zapnutí tohoto režimu zajistí otevření klapky směšovací komory.

5.1.3. Funkce vypnuto

V tomto režimu zajišťuje regulační box vypnutou jednotku kalorifer a zavřené klapky směšovací komory.

5.1.4. Protimrazová ochrana

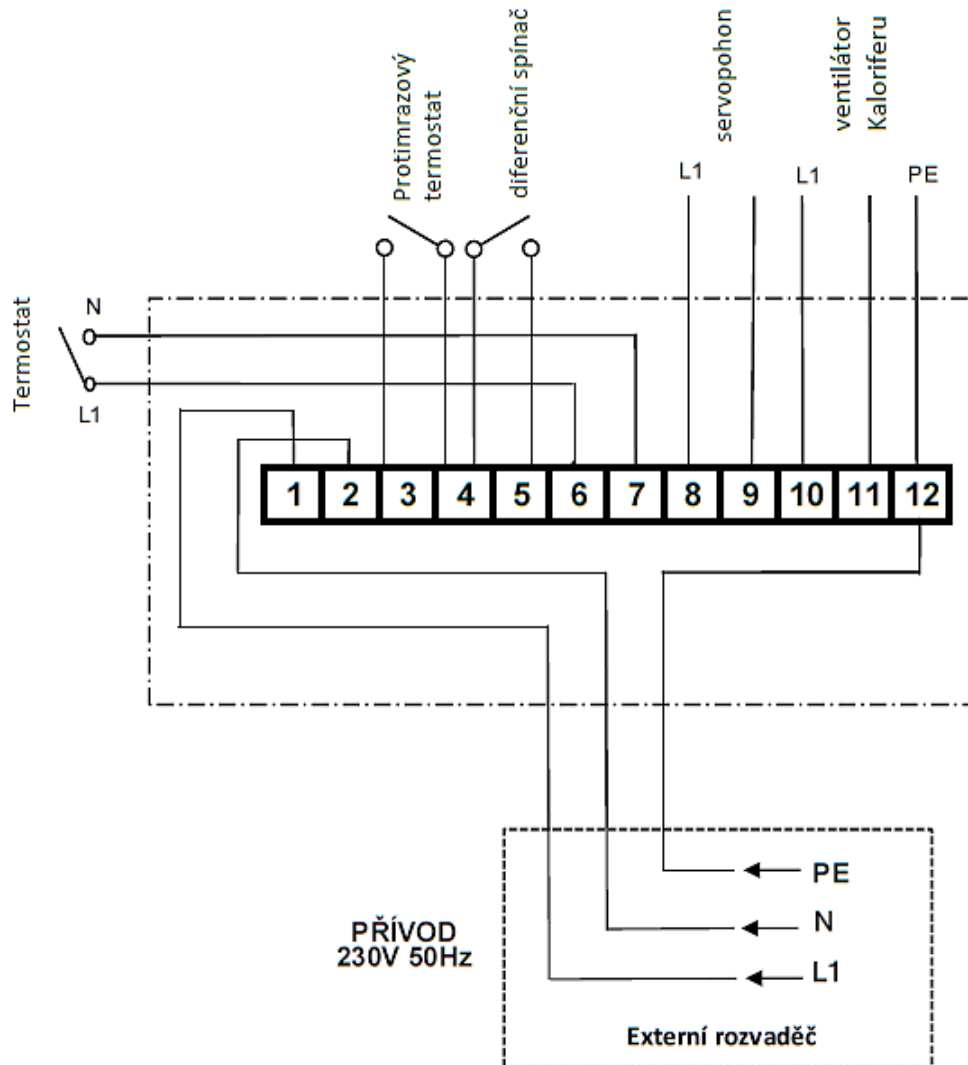
Tato funkce zajišťuje ochranu výměníku před poškozením. V případě, že protimrazový termostat detekuje nízkou teplotu na výměníku, vypne ventilátor jednotky a zavře klapky směšovací komory (aby nebyl nasáván venkovní vzduch). Po zvýšení teploty se jednotky Kalormax vrátí k dříve nastavenému režimu.

5.1.5. Signalizace zaneseného filtru

Tato funkce zajišťuje signalizaci zaneseného filtru, aby mohla být zajištěna jeho výměna. V případě, že je filtr zanesen, zvýší se tlaková ztráta nad požadovanou hodnotu a diferenční tlakový spínač rozsvítí kontrolku signalizace.

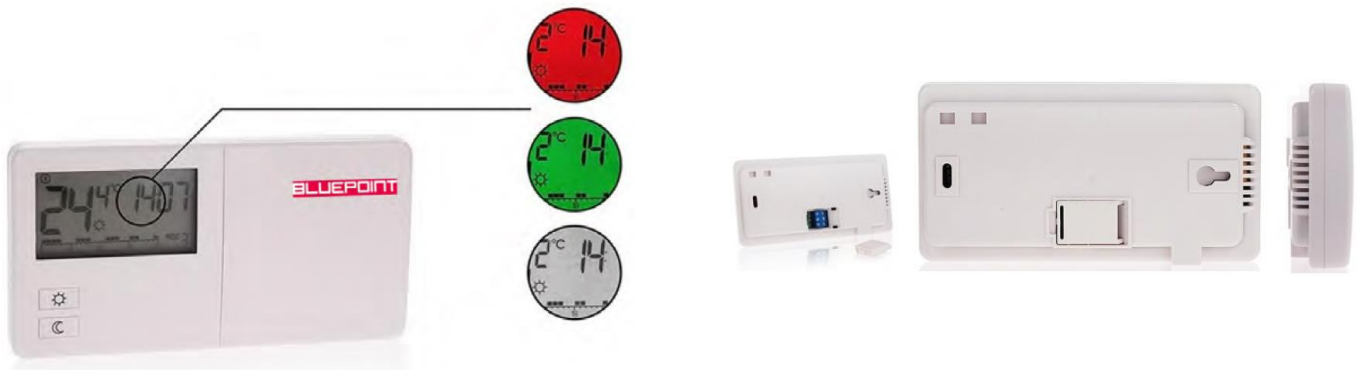


Ovládací skříň - schéma zapojení



5.2. Týdenní termostat

Zajišťuje udržování požadované teploty v režimu topení.



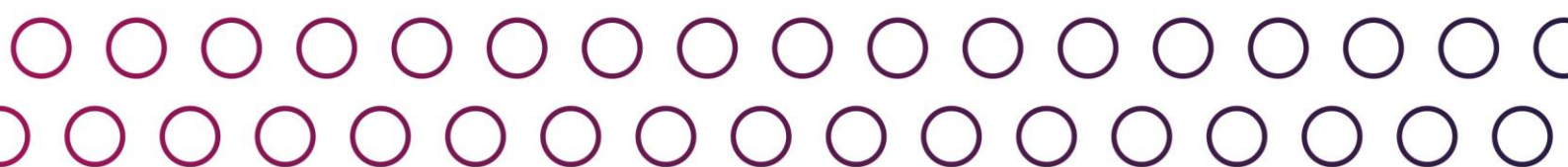
5.3. Regulátor otáček

Zajišťuje možnost regulovat otáčky ventilátoru jednotky Kalorifer a tím snížit průtok vzduchu vyfukovaného do prostoru.



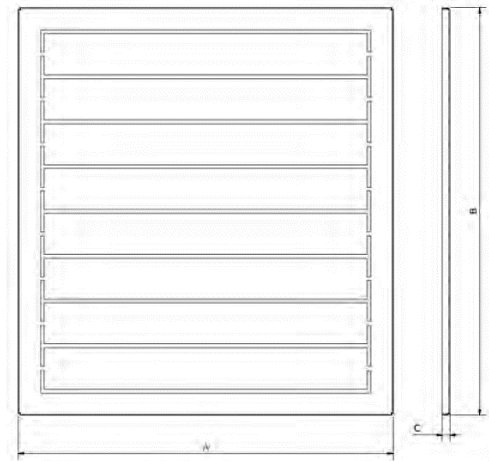
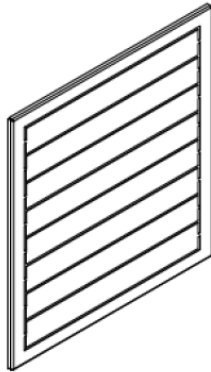
6. Údržba

Výměník tepla z ohřívače musí být pravidelně čištěn od nečistot a mastnoty. Zejména před začátkem sezóny musí být výměník vyčištěn stlačeným vzduchem (není nutná demontáž výměníku). Věnujte pozornost žebrování výměníku. Pokud jsou některé žebra ohnuté, narovnejte je užitím speciálního nástroje. Pokud přístroj není po delší dobu používán, odpojte jej ze sítě. Výměník tepla nemá požární ochranu. Výměník tepla může být poškozen klesne-li teplota v místnosti pod 0 °C, z tohoto důvodu by se měla do oběhu tepelného výměníku přidávat nemrznoucí kapalina. Nemrznoucí kapalina musí být v souladu s materiálem výměníku (měď) a také v souladu se všemi ostatními částmi hydraulického okruhu.



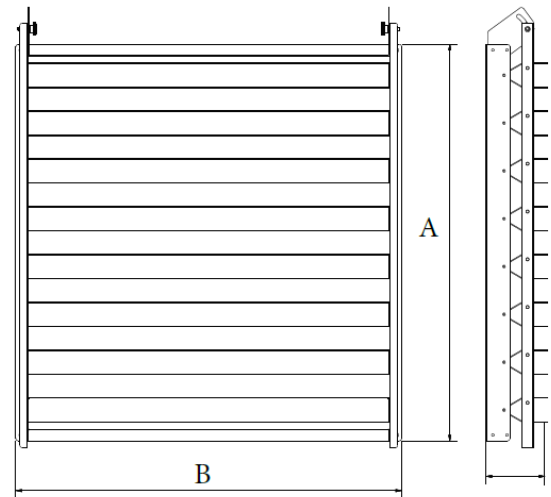
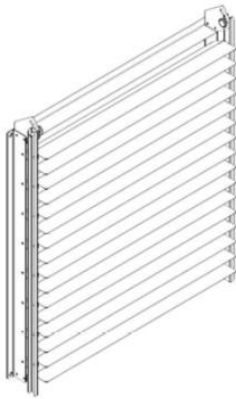
7. Příslušenství

Základní žaluzie



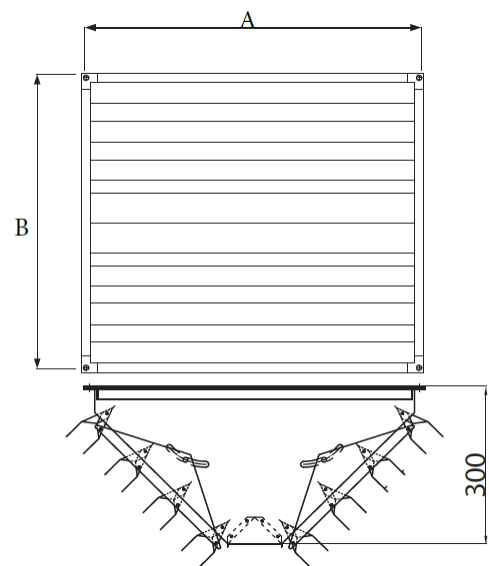
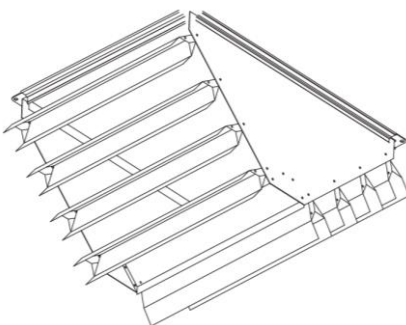
Velikost	2	3	4	5	6
A [mm]	382	451	572	667	731
B [mm]	353	448	568	648	698

Sekundární nástěnná SN



Velikost	2	3	4	5	6
A [mm]	382	451	572	667	731
B [mm]	353	448	568	648	698

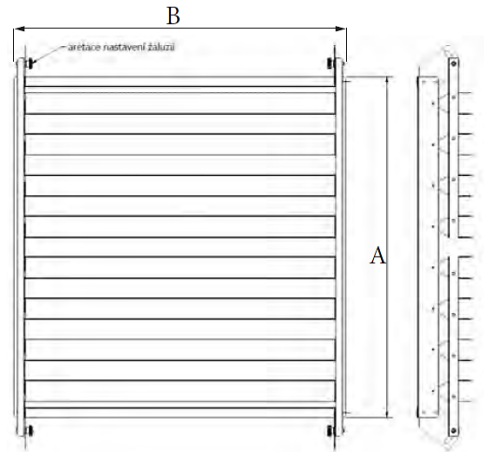
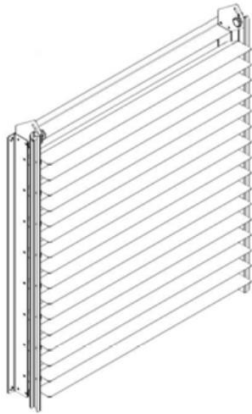
Sekundární provedení SV



Velikost	2	3	4	5	6
A [mm]	382	451	572	667	731
B [mm]	353	448	568	648	698

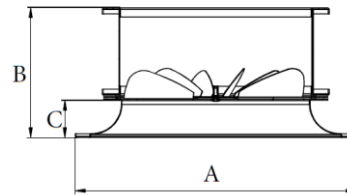
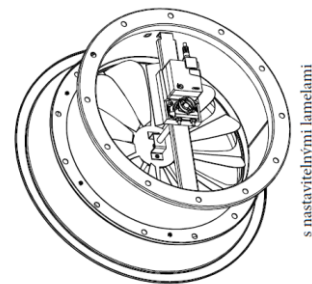
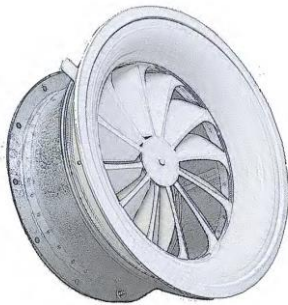


Sekundární podstropní SP



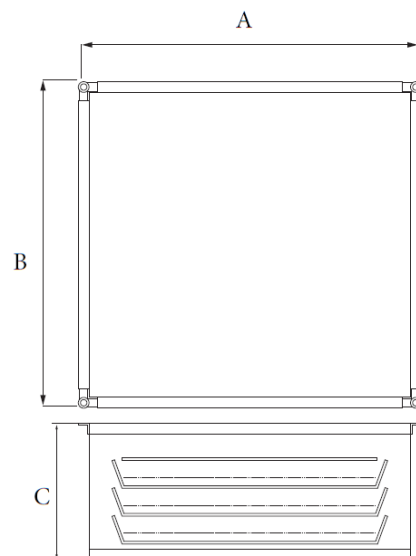
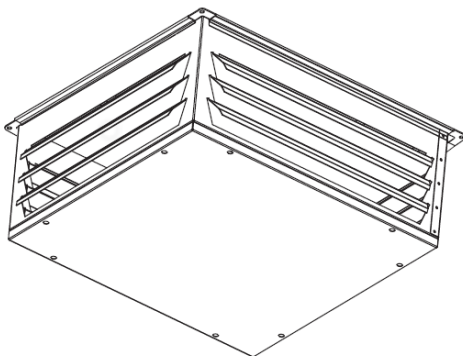
Velikost	2	3	4	5	6
A [mm]	382	451	572	667	731
B [mm]	353	448	568	648	698

Vířivka - anemostat



Velikost	2	3	4	5	6
A [mm]	464	567	567	870	870
B [mm]	215	248	248	388	388
C [mm]	63	80	80	125	125

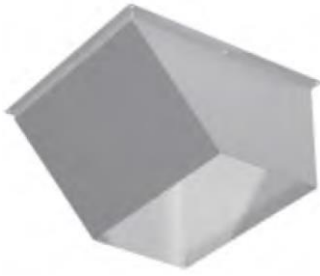
Anemostat čtyřstranný



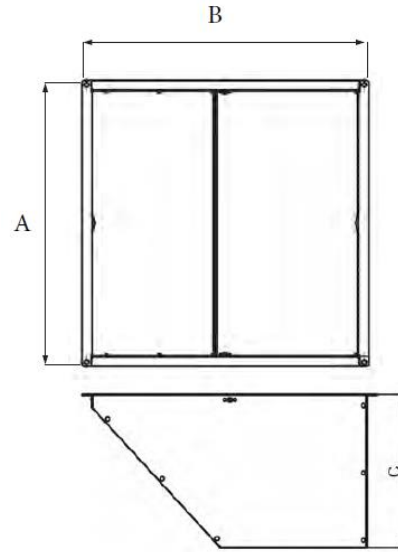
Velikost	2	3	4	5	6
A [mm]	382	451	572	667	731
B [mm]	353	448	568	648	698
C [mm]	260	260	260	260	260



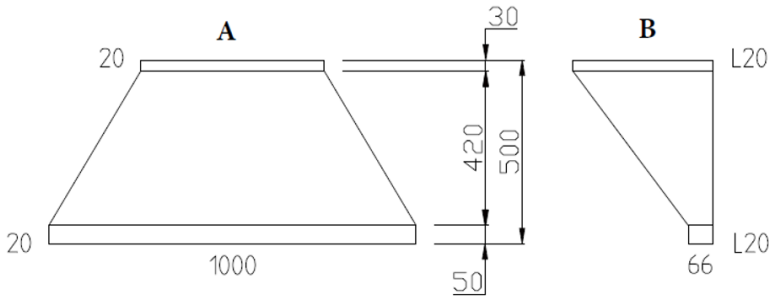
Vratová clona



Velikost	2	3	4	5	6
A [mm]	382	451	572	667	731
B [mm]	353	448	568	648	698

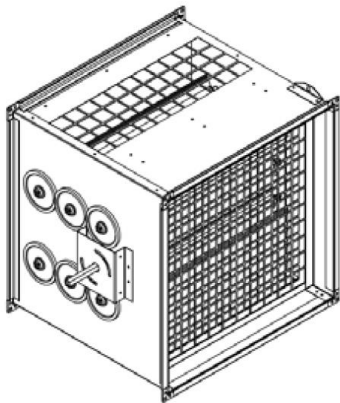


Vratová clona DOORS

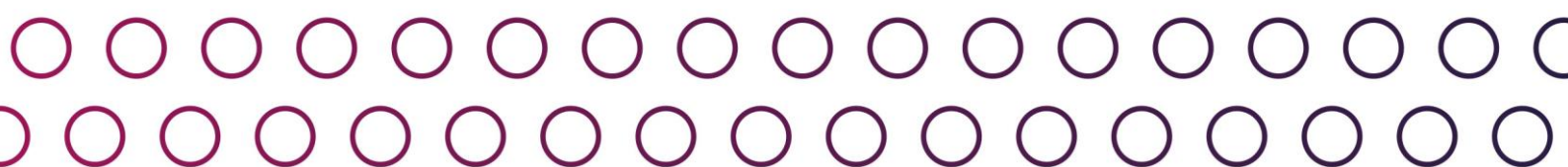
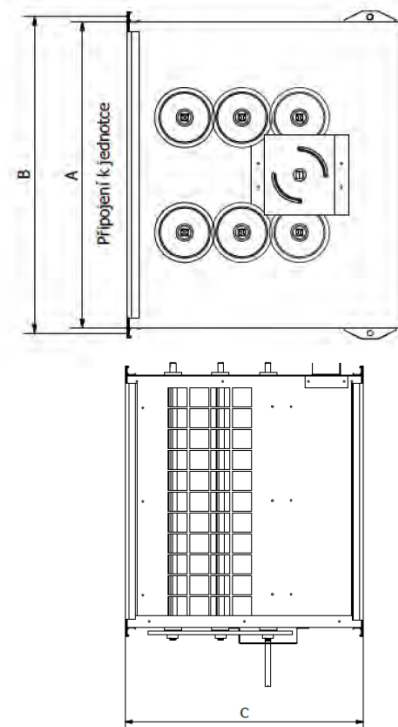


Velikost	2	3	4	5	6
A [mm]	382	451	572	667	731
B [mm]	353	448	568	648	698

Směšovací komora



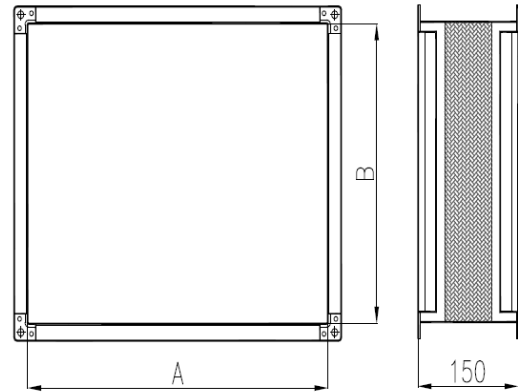
Velikost	2	3	4	5	6
A [mm]	382	451	572	667	731
B [mm]	353	448	568	648	698
C [mm]	260	260	260	260	260



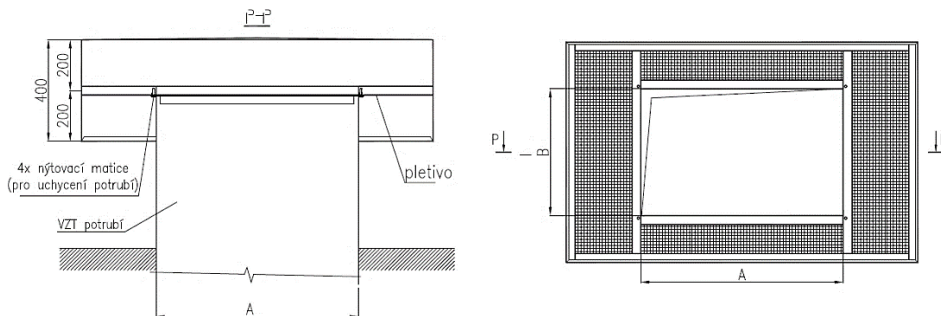
Pružný nástavec (tlumící vložka)



Velikost	2	3	4	5	6
A [mm]	382	451	572	667	731
B [mm]	353	448	568	648	698

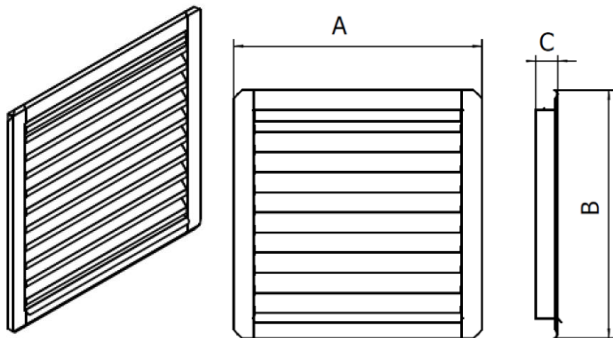


Střešní hlavice



Velikost	2	3	4	5	6
A [mm]	382	451	572	667	731
B [mm]	353	448	568	648	698

Protidešťové žaluzie



Velikost	2	3	4	5	6
A [mm]	382	451	572	667	731
B [mm]	353	448	568	648	698

Kanál 150

Distanční díl z pozinkovaného plechu s montážními přírubami; používá se vždy (nebo pružný nástavec), když se k základní jednotce připojuje jakékoliv příslušenství na straně sání. Stavební délka 150 mm.

Koleno 90°- asymetrické

Z pozinkovaného ocelového plechu s montážními přírubami.

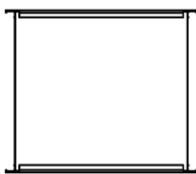
Koleno 90°- symetrické

Z pozinkovaného ocelového plechu s montážními přírubami.

Markýza

Z pozinkovaného ocelového plechu s ochrannou mříží proti ptákům; nízká tlaková ztráta.

Kapsový filtr



Velikost	2	3	4	5	6
A [mm]	382	451	572	667	731
B [mm]	353	448	568	648	698



4heat°

SERVIS:

servis@4heat.cz

+420 739 456 902

