

Přechodový díl v. 295 mm

Horní díl uliční vpusti DN450

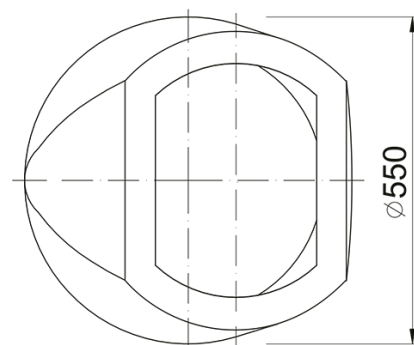
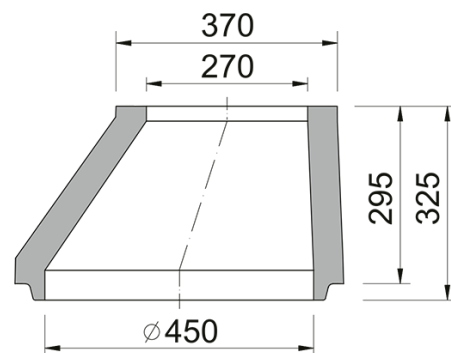
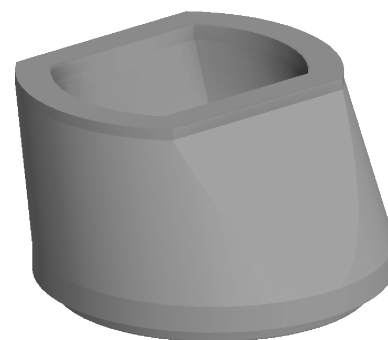


Kód	BUK11A
Materiál	Beton
Hmotnost	60 kg
Norma	DIN1917
Balení	16 ks/pal

Díl uliční vpusti 11, redukce 450/270, výšky 295mm, dle ČSN EN 1917, pevnost betonu 40 MPa, chemická odolnost XF4 TBV-Q 450/295/11

OSTATNÍ:

| síla stěny 45 mm



ODVOD
DEŠŤOVÝCH VOD

