

## Skruž horní v. 195 mm

Horní díl uliční vpusti DN450

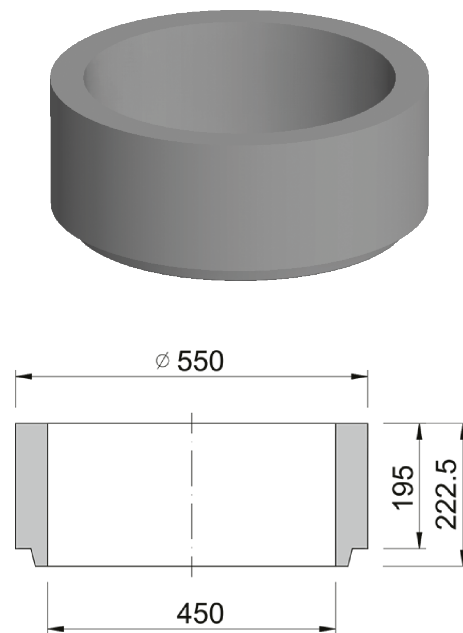


Kód	<b>BU45C</b>
Materiál	<b>Beton</b>
Hmotnost	<b>38 kg</b>
Norma	<b>DIN1917</b>
Balení	<b>20 ks/pal</b>

Díl uliční vpusti 5C, výšky 195mm, dle ČSN EN 1917, pevnost betonu 40 MPa, chemická odolnost XF4  
TBV-Q 450/195/5c

### OSTATNÍ:

| síla stěny 45 mm



ODVOD  
DEŠŤOVÝCH VOD

