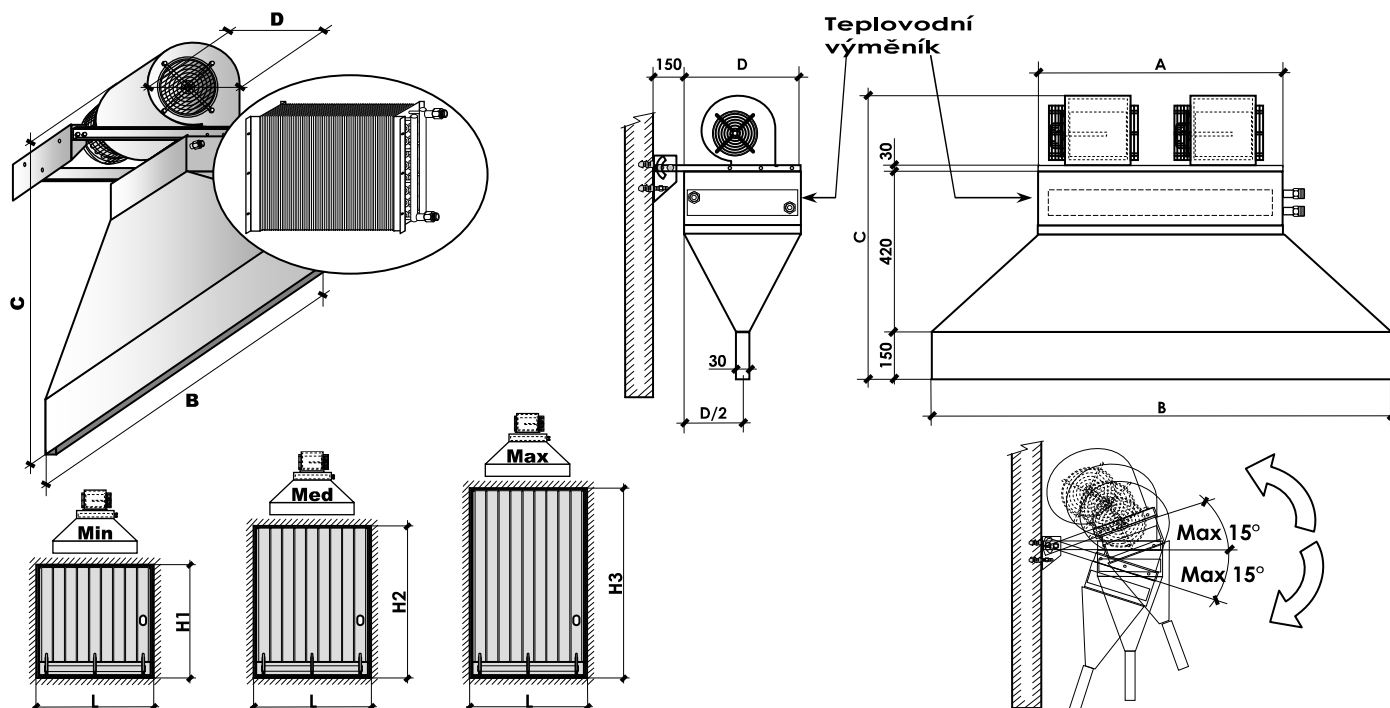


## BARERA + vzduchové clony s ohřevem teplovodním



Stavitelná konzole (součásti standardního zařízení) umožňující různou orientaci tak, aby vyhovovala různým charakteristikám vrat.

Teplné výkony uvedeny pro: Teplota vody: 85 / 75°C, Teplota okolního vzduchu: +15°C, Cena vratové clony zahrnuje cenu stavitelné konzoly

Model		HW10-01	HW20-01	HW30-01	HW40-01	HW50-01	HW60-01	HW70-01	HW80-01	HW90-01	HW100-01		
		10-BAR	20-BAR	30-BAR	40-BAR	50-BAR	60-BAR	70-BAR	80-BAR	90-BAR	100-BAR		
Topný výkon (1)	Max	W	18.250	23.280	28.390	34.700	39.350	47.580	58.510	73.460	82.700	98.090	
	Med	W	16.830	22.160	25.200	31.100	34.450	43.020	52.200	65.470	73.920	86.380	
	Min	W	14.380	18.280	21.120	24.750	29.980	34.770	43.510	53.440	61.220	70.610	
Množství vzduchu (2)	Max	m <sup>3</sup> /h	2.214	2.070	3.198	2.880	4.158	3.750	6.642	6.096	8.733	7.680	
	Med	m <sup>3</sup> /h	1.778	1.741	2.501	2.313	3.136	3.032	5.203	4.858	6.850	6.052	
	Min	m <sup>3</sup> /h	1.277	1.237	1.736	1.573	2.393	2.160	3.649	3.439	4.845	4.347	
Hladina hluku (3)	Min-Med-Max	dB(A)	34-40-45	35-40-46	35-41-47	36-42-48	36-43-48	37-43-49	38-44-50	39-45-51	39-46-51	40-46-52	
Množství vody		l/h	1.569	2.002	2.441	2.985	3.384	4.092	5.031	6.317	7.112	8.436	
Tlaková ztráta vody		kPa	22	21	27	25	18	21	21	24	25	26	
Šířka vrat L		m	1,2 ÷ 2,0		1,4 ÷ 2,2		1,5 ÷ 2,3		1,8 ÷ 2,6		2,0 ÷ 3,0		
Instalační výška (závisí na zvolené rychlosti)	H3	Max	m	4,0	4,0	4,5	4,5	5,5	5,5	4,5	4,5	5,5	5,5
	H2	Med	m	3,5	3,5	4,0	4,0	4,5	4,5	4,0	4,0	4,5	4,5
	H1	Min	m	3,0	3,0	3,5	3,5	4,0	4,0	3,5	3,5	4,0	4,0
Ventilátory / Motory počet Ks / Ks			1/1	1/1	1/1	1/1	1/1	1/1	2/2	2/2	2/2	2/2	
Počet rychlostí	X		3	3	3	3	3	3	3	3	3	3	
Počet pólů motoru	X		4	4	4	4	4	4	4	4	4	4	
Počet otáček (Max rychlost, nominál)	ot/min		1.400	1.400	1.400	1.400	1.400	1.400	1.400	1.400	1.400	1.400	
Max vstupní proud	W		1x 270	1x 270	1x 750	1x 750	1x 750	1x 750	2x 750	2x 750	2x 750	2x 750	
	A		1x 1,3	1x 1,3	1x 3,5	1x 3,5	1x 3,5	1x 3,5	2x 3,5	2x 3,5	2x 3,5	2x 3,5	
Napájecí napětí			230 V – 1F – 50 Hz										
Rozměry	A	mm	510	510	610	610	710	710	1.110	1.110	1.310	1.310	
	B	mm	1.500	1.500	1.600	1.600	1.700	1.700	2.100	2.100	2.300	2.300	
	C	mm	1.170	1.170	1.230	1.230	1.230	1.230	1.230	1.230	1.230	1.230	
	D	mm	405	405	505	505	605	605	505	505	605	605	
Připojení vody – samčí připojení vody	φ		3/4"	3/4"	1"	1"	1"	1"	1" 1/4	1" 1/4	1" 1/4	1" 1/2	
Čistá hmotnost	kg		29,2	30,1	32,8	40,0	44,5	47,2	67,2	70,8	79,0	83,7	

Teplota horké vody 160°C – 16 bar  
(není určeno pro páru – výměník na páru – na přání)

