

## ZÁKLADNÍ INFORMACE

### Ventilační systém AL FLEXO:

- je určený pro větrání bytových prostor (kuchyně, koupelny, WC apod.),
- je ucelený, na sebe navazující systém potrubí a doplňků,
- potrubí je k dispozici v průměrech 100, 125 a 150 mm,
- potrubí je k dispozici v délkách 1 a 2,5 m,
- tepelná odolnost od -40 °C do +250 °C,
- potrubí je vyrobené z hliníku a je flexibilní a roztažitelné,
- má tloušťku stěny 80 mikronů,
- potrubí je vzduchotěsné,
- doplňky jsou vyrobeny z pozinkovaného plechu,
- lze kombinovat s plastovým ventilačním systémem.

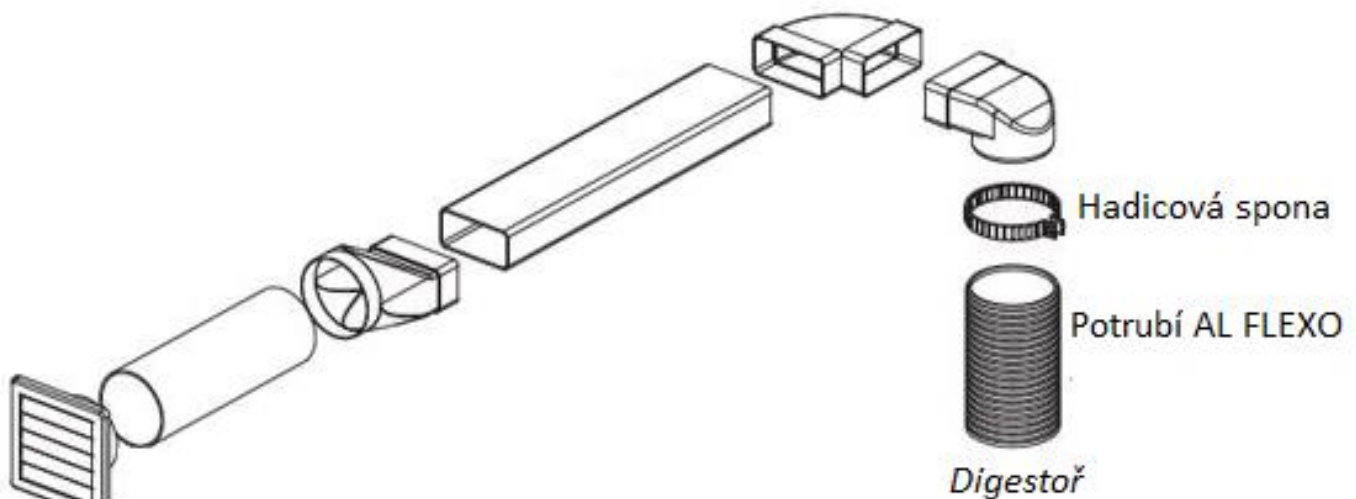
### Instalace:

- spojování jednotlivých komponentů se provádí prostým zasunutím a dotažením hadicovou sponou,
- spoje lze dotěsnit lepicí hliníkovou páskou.

### Ventilační systém AL FLEXO se skládá z těchto prvků:

Potrubí, redukce, spojka, klapka, spona.

### Ukázka použití:



Odp - zpracoval:	Ladislav Chloupek	Spr - schválil:	Jan Hájek	Datum:	
Podpis:		Podpis:		Strana / Počet stran:	1/4

## 1. Flexo potrubí

**Materiál:**

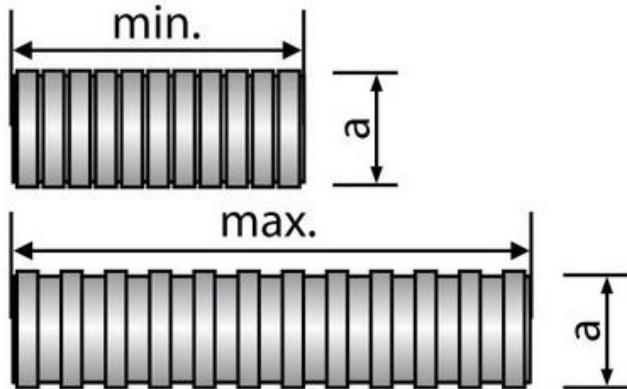
Hliník, tloušťka 80 mikronů, potrubí je vzduchotěsné.

**Použití:**

Hliníkové, polopružné, vzduchové potrubí je flexibilní a roztažitelné.

**Instalace:**

Pomocí hadicové spony nebo PVC pásky připevnit např. k větrací mřížce, potrubí lze natáhnout do maximální délky.



typ type	obj. číslo ord. code	rozměry / dimens. [mm]			ks/kart. pcs/box
		a	min	max	
<b>AL FLEXO Ø150/2,5 m</b>	<b>0609</b>	152	580	2500	7
<b>AL FLEXO Ø125/2,5 m</b>	<b>0603</b>	122	580	2500	12
<b>AL FLEXO Ø100/2,5 m</b>	<b>0604</b>	102	580	2500	15
<b>AL FLEXO Ø150/1 m</b>	<b>0610</b>	152	230	1000	16
<b>AL FLEXO Ø125/1 m</b>	<b>0601</b>	122	230	1000	25
<b>AL FLEXO Ø100/1 m</b>	<b>0602</b>	102	230	1000	35

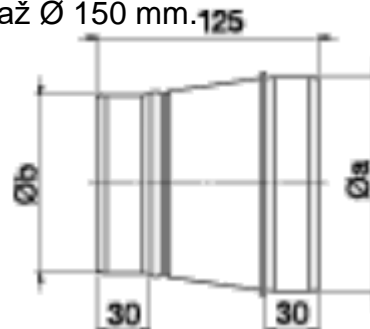
## 2. Redukce kovová RK

**Materiál:**

Pozinkovaný plech

**Použití:**

Redukce kovová slouží jako přechod mezi kruhovým potrubím rozdílných průměrů. Je vhodná také pro AL FLEXO POTRUBÍ Ø100 až Ø 150 mm.



typ type	obj. číslo ord. code	rozměry / dimens. [mm]			tl. plechu thickness	ks/kart. pcs/box
		a	b	c		
<b>RK 125/150</b>	<b>0639</b>	150	120	125	0,6 mm	20
<b>RK 100/125</b>	<b>0638</b>	120	100	125	0,6 mm	25

### 3. Spojka kovová HSK

Materiál:

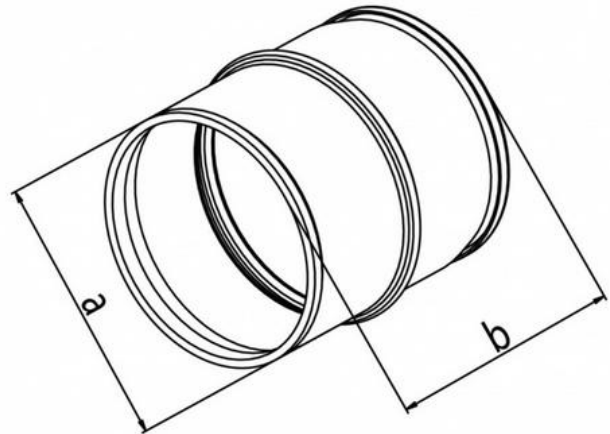
Pozinkovaný plech

Použití:

Používá se ke spojení flexo potrubí, spojka má zpětný lem na obou stranách k zamezení svléknutí flexo potrubí.

Instalace:

Spojku zasuneme dovnitř flexo potrubí a stáhneme hadicovou sponou HS W1 příslušného průměru.



typ type	obj. číslo ord. code	rozměry / dimensions [mm]		tl. plechu thickness	ks/kart. pcs/box
		a	b		
<b>HSK 150</b>	<b>0611</b>	148	80	0,6mm	30
<b>HSK 125</b>	<b>0607</b>	118	80	0,6mm	45
<b>HSK 100</b>	<b>0608</b>	98	80	0,6mm	70

### 4. Hadicová spona HS W1

Materiál:

Pozinkovaný plech

Použití:

Používá se ke spojení flexo potrubí se vzduchovody, ventilátory, mřížkami atd.

Instalace:

Pomocí běžného nebo křížového šroubováku lze sponou zajistit flexo potrubí k hadicové spojce, větrací mřížce, talířovému ventilu a ventilátoru. Sponu lze použít i vícekrát.

typ type	obj. číslo ord. code	rozměry [mm] / dimensions [mm]		ks/kart. pcs/box
		min	max	
<b>HS W1 150</b>	<b>0612</b>	Ø140	Ø160	50
<b>HS W1 125</b>	<b>0605</b>	Ø120	Ø140	60
<b>HS W1 100</b>	<b>0606</b>	Ø90	Ø110	80



## 5. Zpětná klapka ZKK

Materiál:

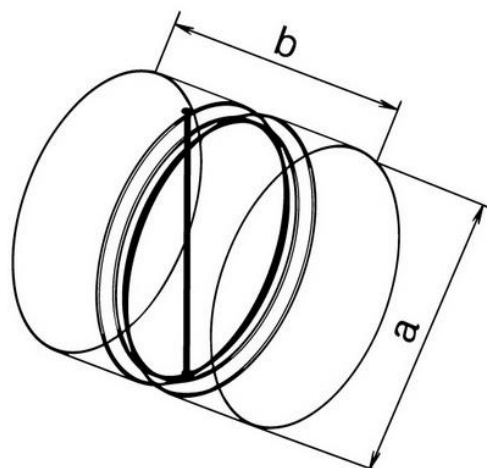
Pozinkovaný plech

Použití:

Používá se k zamezení zpětného tahu v potrubí.

Instalace:

Zpětnou klapku zasuneme dovnitř flexo potrubí a stáhneme hadicovou sponou HS W1.

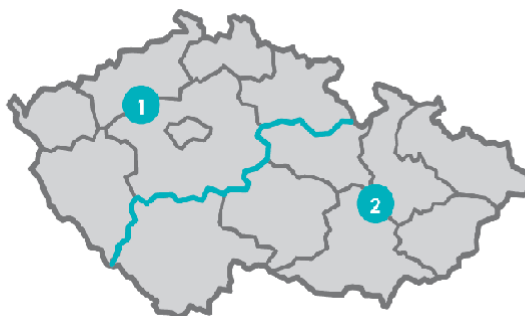


typ type	obj. číslo ord. code	rozměry / dimensions [mm]		tl. plechu thickness	ks/kart. pcs/box
		Ø a	b		
<b>ZKK 150</b>	<b>0643</b>	150	120	0,6 mm	20
<b>ZKK 125</b>	<b>0642</b>	125	100	0,6 mm	36
<b>ZKK 100</b>	<b>0641</b>	100	86	0,6 mm	60

Bližší informace na [www.haco.cz](http://www.haco.cz) nebo u obchodních zástupců:

**1 Zuzana Matuchová**  
tel.: +420 606 837 411  
e-mail: zuzana.matuchova@haco.cz

**2 Ladislav Chloupek**  
tel.: +420 739 464 938  
e-mail: ladislav.chloupek@haco.cz



Odp - zpracoval:	Ladislav Chloupek	Spr - schválil:	Jan Hájek	Datum:	
Podpis:		Podpis:		Strana / Počet stran:	4/4