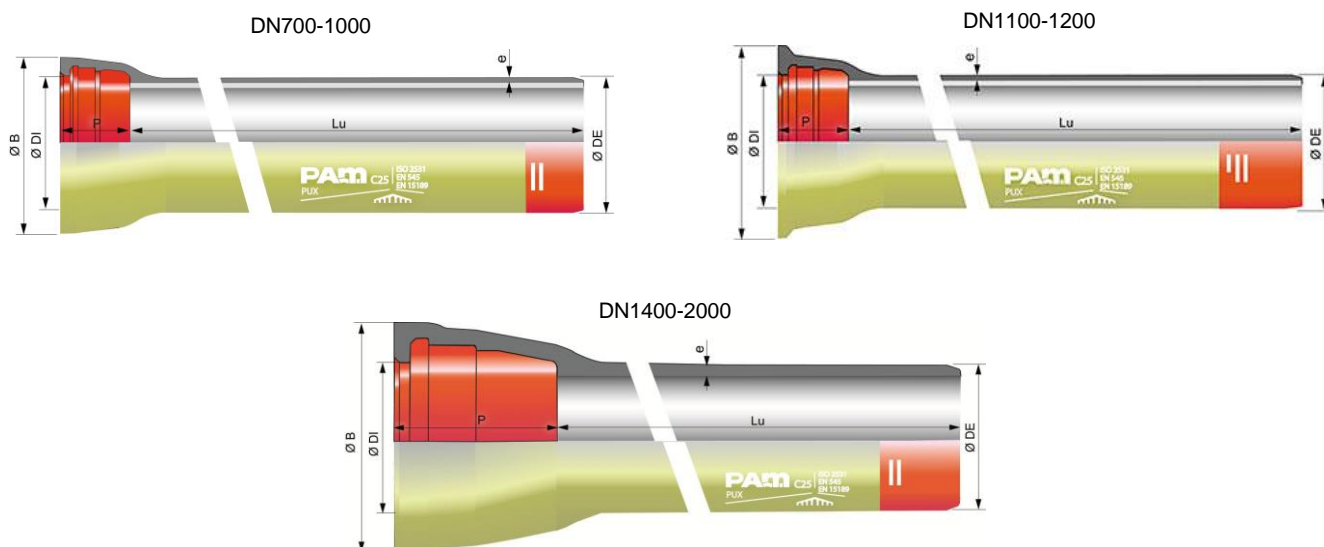


**Trubka STANDARD TT-PUX s hrdlem STD DN 700-2000**



DN	Lu	Class	e	Ø DE	Ø DI	P	Ø B	Mass	References
mm	m		mm	mm	mm	mm	mm	kg/m	
700	6.960	C25	6,8	738	741.7	192.0	863.0	189.676	SSB70H70AH
800	6.950	C25	7,5	842	845.8	197.0	974.0	232.964	SSB80H70AH
900	6.950	C25	8,4	945	948.9	200.0	1082.0	283.583	SSB90H70AH
1000	6.960	C25	9,3	1048	1052.0	203.0	1191.0	338.907	SSC10H70AH
1100	8.190	C25	10,2	1152	1155.1	225.0	1300.0	400.757	SSC11H80AH
1200	8.190	C25	11,1	1255	1260.0	235.0	1412.5	467.184	SSC12H80AH
1400	8.170	C25	12,9	1462	1467.9	245.0	1592.1	641.175	SSC14H80AH
1500	8.160	C25	13,9	1565	1571.1	265.0	1709.8	727.635	SSC15H80AH
1600	8.160	C25	14,8	1668	1674.2	265.0	1815.9	815.319	SSC16H80AH
1800	8.150	C25	16,6	1875	1881.5	275.0	2032.2	1003.828	SSC18H80AH
2000	8.130	C25	18,4	2082	2088.8	290.0	2259.0	1219.779	SSC20H80AH

**Vysvětlivky:**

- DN: jmenovitý průměr, v mm
- Lu: stavební délka, v m
- Tlaková třída: dle ČSN EN 545 a ISO 2531
- e: minimální tloušťka stěny dle ČSN EN 545, v mm
- ØDE: vnější jmenovitý průměr těla dle ČSN EN 545 a ISO 2531, v mm
- ØDI: vnitřní jmenovitý průměr hrdla, v mm
- P: jmenovitá hloubka hrdla, v mm
- ØB: jmenovitý průměr hrdla, v mm
- hmotnost: celková hmotnost na metr (včetně vyložení, povlaku a hrdla), vztažená k jmenovité tloušťce stěny, v kg/m

reference: obchodní referenční označení výrobku Saint-Gobain PAM

<b>VODOVOD</b> <b>PITNÁ VODA</b> DN 700 až 2000		07/06/2022
		<b>ECLTE66STD509</b> <b>ECLTE66STD409</b>

### Oblast použití:

- Pro rozvody pitné a jiné vody (vyjma odpadních vod)
- Pro pokládku do vysoce korozivních půd a půd průmyslově znečištěných

### Hlavní charakteristiky:

- Tlakové třídy dle normy ČSN EN 545 a ISO 2531
- Vnější ochrana: vrstva polyuretanu (900 µm) dle ČSN EN 15189.
- Ochrana na hladkém konci a uvnitř hrdla: vrstva červenohnědého epoxidu (300 µm) dle ČSN EN 14901-1
- Vnitřní povrchová ochrana: odstředivě nanášené vyložení cementovou maltou v souladu s ČSN EN 545 ze síranovzdorného vysokopecního cementu dle ČSN EN 197-1
- těsnicí spoj STANDARD z EPDM (ACS, KTW, WRAS...)
- Všechny materiály přicházející do styku s pitnou vodou jsou v souladu se zákonem 258/2005 Sb. a vyhláškou MZ 409/2005 Sb.