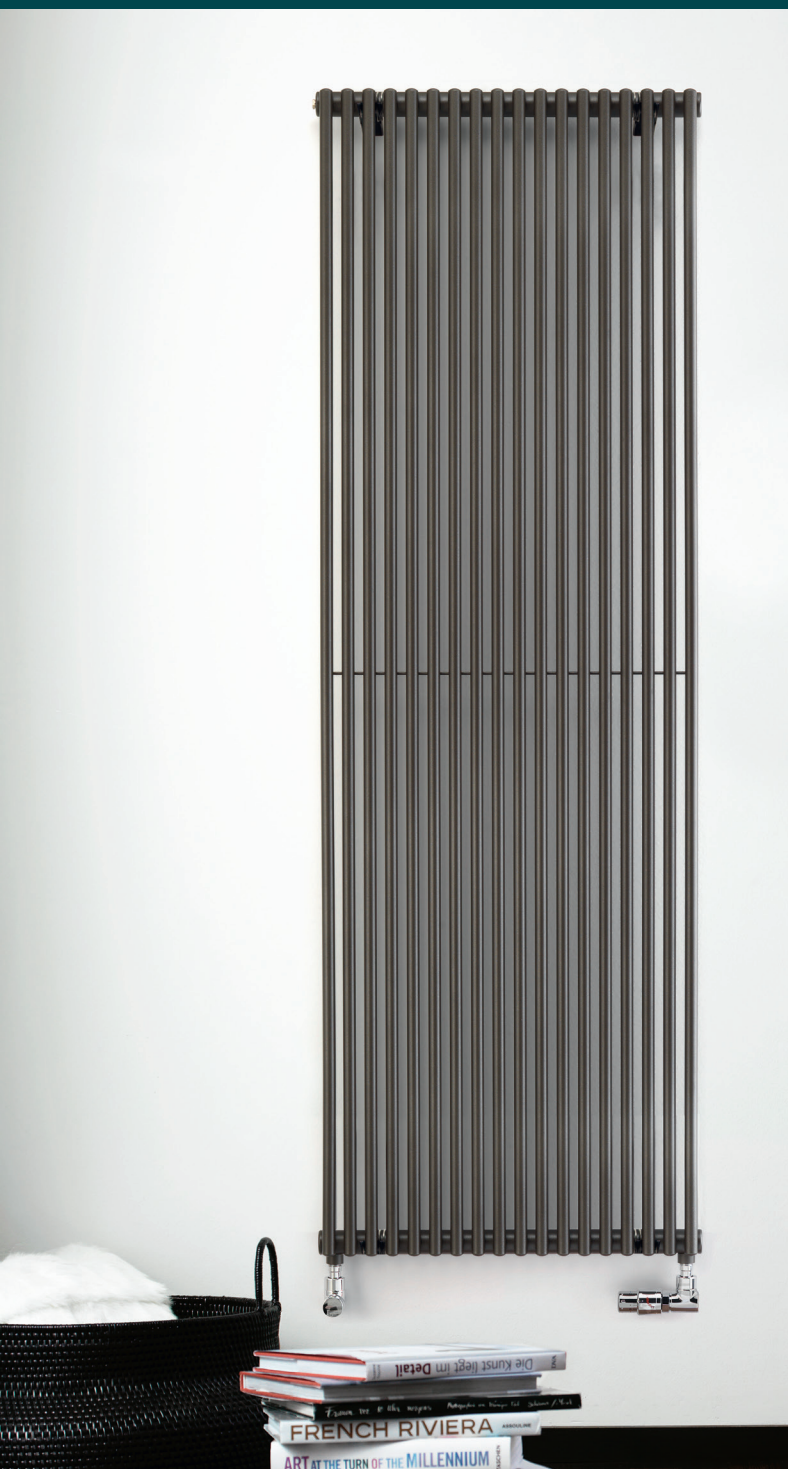


Zehnder Kleo

Teplovodní provoz

Produktový list

always the best climate

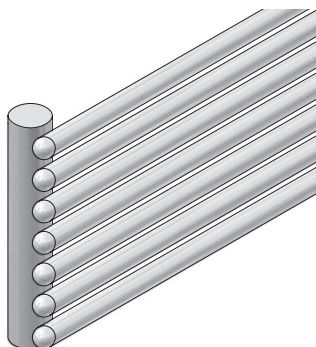


Zehnder Kleo upoutává jemným, čistým designem. I přes otevřenou a transparentní konstrukci radiátor překvapuje vysokými hodnotami výkonu a mnohým dalším: K dispozici jsou modely na výměnu pro připojení na stávající potrubí. Jednoduše možná jsou i speciální řešení. Zehnder Kleo je dostupný také v provedení pro rozdělení prostoru. Téměř ve všech barvách a povrchových úpravách dle přehledu barev Zehnder.

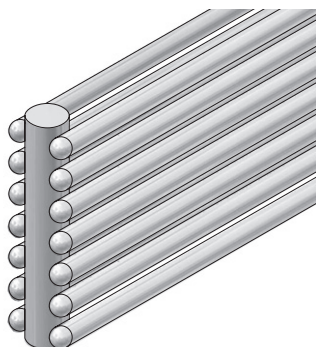
Výhody

- Flexibilní instalace při rekonstrukci díky dostupnosti modelů vhodných pro náhradu starých radiátorů pro stávající rozměr přípojky
- Lehký a propracovaný design díky článkové konstrukci
- Rozmanité možnosti použití díky speciálním řešením, například jako předěl prostoru
- Komfort je zajištěn díky vysokému podílu sálavého tepla
- Splňuje zákonné bezpečnostní předpisy
- Vhodný pro provoz s tepelným čerpadlem a/nebo nízkoteplotní otopnou soustavu

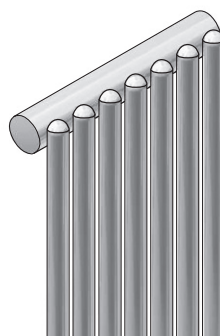
Přehled modelů



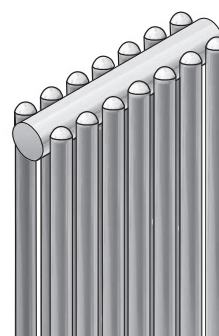
*Modely KLH (horizontální)
Jednovrstvá verze*



*Modely KLHD (horizontální)
Dvouvrstvá verze*



*Modely KLV (vertikální)
Jednovrstvá verze*



*Modely KLVD (vertikální)
Dvouvrstvá verze*

Modely KLH, 1-řadé

Technické údaje na metr

Model	H mm	T mm	Tepelný výkon			
			75/65/20 °C Watt	70/55/24 °C Watt	55/45/24 °C Watt	55/45/20 °C Watt
Jednořadé provedení						
KLH-022	233	55	279	204	127	151
KLH-028	299	55	371	271	169	201
KLH-035	365	55	466	341	213	252
KLH-042	431	55	564	412	257	306
KLH-048	497	55	654	472	289	345
KLH-055	563	55	739	533	326	390
KLH-061	629	55	824	594	364	435
KLH-068	695	55	909	656	401	480
KLH-075	761	55	993	716	439	524
KLH-081	827	55	1076	776	475	568
KLH-088	893	55	1159	836	512	612
KLH-094	959	55	1241	895	548	655

H = stavební výška, T = stavební hloubka

75/65/20 = Jmenovitý tepelný výkon podle normy ČSN EN 442

Modely KLH, 1-řadé

Technické údaje na metr

Model	H mm	T mm	Tepelný výkon			
			75/65/20 °C Watt	70/55/24 °C Watt	55/45/24 °C Watt	55/45/20 °C Watt
Jednořadé provedení						
KLH-101	1025	55	1323	957	588	702
KLH-108	1091	55	1405	1016	625	746
KLH-114	1157	55	1485	1074	660	788
KLH-121	1223	55	1566	1133	696	831
KLH-127	1289	55	1646	1190	732	874
KLH-134	1355	55	1725	1248	767	916
KLH-141	1421	55	1804	1305	802	958
KLH-147	1487	55	1882	1361	837	999
KLH-154	1553	55	1960	1417	871	1040
KLH-160	1619	55	2038	1474	906	1082
KLH-167	1685	55	2115	1530	940	1123
KLH-174	1751	55	2191	1585	974	1163
KLH-180	1817	55	2267	1635	1001	1197
KLH-187	1883	55	2342	1698	1048	1249
KLH-193	1949	55	2417	1753	1081	1289

H = stavební výška, T = stavební hloubka

75/65/20 = Jmenovitý tepelný výkon podle normy ČSN EN 442

Modely KLH, 1-řadé

Technické údaje na metr

Model	H mm	T mm	Tepelný výkon			
			75/65/20 °C Watt	70/55/24 °C Watt	55/45/24 °C Watt	55/45/20 °C Watt
Jednořadé provedení						
KLH-200	2015	55	2492	1807	1115	1330
KLH-207	2081	55	2566	1861	1148	1369
KLH-213	2147	55	2639	1914	1181	1408

H = stavební výška, T = stavební hloubka

75/65/20 = Jmenovitý tepelný výkon podle normy ČSN EN 442

Modely KLHD, 2-řadé

Technické údaje na metr

Model	H mm	T mm	Tepelný výkon			
			75/65/20 °C Watt	70/55/24 °C Watt	55/45/24 °C Watt	55/45/20 °C Watt
Dvouřadé provedení						
KLHD-022	233	72	540	389	237	284
KLHD-028	299	72	670	482	294	352
KLHD-035	365	72	795	572	349	418
KLHD-042	431	72	917	660	402	482
KLHD-048	497	72	1036	745	455	544
KLHD-055	563	72	1153	830	506	606
KLHD-061	629	72	1268	912	556	666
KLHD-068	695	72	1382	994	606	726
KLHD-075	761	72	1494	1075	655	785
KLHD-081	827	72	1604	1154	704	843
KLHD-088	893	72	1713	1232	752	900
KLHD-094	959	72	1821	1310	799	957

H = stavební výška, T = stavební hloubka

75/65/20 = Jmenovitý tepelný výkon podle normy ČSN EN 442

Modely KLHD, 2-řadé

Technické údaje na metr

Model	H mm	T mm	Tepelný výkon			
			75/65/20 °C Watt	70/55/24 °C Watt	55/45/24 °C Watt	55/45/20 °C Watt
Dvouřadé provedení						
KLHD-101	1025	72	1928	1387	846	1013
KLHD-108	1091	72	2034	1463	892	1069
KLHD-114	1157	72	2140	1540	939	1124
KLHD-121	1223	72	2244	1614	984	1179
KLHD-127	1289	72	2347	1689	1030	1233
KLHD-134	1355	72	2450	1763	1075	1287
KLHD-141	1421	72	2552	1836	1120	1341
KLHD-147	1487	72	2653	1909	1164	1394
KLHD-154	1553	72	2754	1981	1208	1447
KLHD-160	1619	72	2854	2053	1252	1499
KLHD-167	1685	72	2954	2125	1296	1552
KLHD-174	1751	72	3053	2196	1339	1604
KLHD-180	1817	72	3152	2268	1383	1656
KLHD-187	1883	72	3250	2338	1426	1708
KLHD-193	1949	72	3347	2408	1468	1758

H = stavební výška, T = stavební hloubka

75/65/20 = Jmenovitý tepelný výkon podle normy ČSN EN 442

Modely KLHD, 2-řadé

Technické údaje na metr

Model	H mm	T mm	Tepelný výkon			
			75/65/20 °C Watt	70/55/24 °C Watt	55/45/24 °C Watt	55/45/20 °C Watt
Dvouřadé provedení						
KLHD-200	2015	72	3444	2478	1511	1809
KLHD-207	2081	72	3541	2547	1553	1860
KLHD-213	2147	72	3637	2617	1596	1911

H = stavební výška, T = stavební hloubka

75/65/20 = Jmenovitý tepelný výkon podle normy ČSN EN 442

Modely KLV, 1-řadé

Technické údaje k jednotlivým prvkům

Model	H mm	T mm	Tepelný výkon			
			75/65/20 °C Watt	70/55/24 °C Watt	55/45/24 °C Watt	55/45/20 °C Watt
Jednořadé provedení						
KLV-050	500	55	22.3	16	10	11.7
KLV-060	600	55	26.1	19	11	13.7
KLV-070	700	55	29.9	22	13	15.7
KLV-080	800	55	33.7	24	15	17.6
KLV-090	900	55	37.4	27	16	19.5
KLV-100	1000	55	41.1	29	18	21.4
KLV-110	1100	55	44.8	32	20	23.4
KLV-120	1200	55	48.5	35	21	25.3
KLV-150	1500	55	59.4	43	26	31
KLV-180	1800	55	70.2	50	30	36.5
KLV-200	2000	55	77.5	55	34	40.3
KLV-220	2200	55	84.7	61	37	44
KLV-250	2500	55	95.6	68	41	49.7
KLV-280	2800	55	107	76	46	55.3
KLV-300	3000	55	114	81	49	58.9

H = stavební výška, T = stavební hloubka

75/65/20 = Jmenovitý tepelný výkon podle normy ČSN EN 442

Modely KLVD, 2-řadé

Technické údaje k jednotlivým prvkům

Model	H mm	T mm	Tepelný výkon			
			75/65/20 °C Watt	70/55/24 °C Watt	55/45/24 °C Watt	55/45/20 °C Watt
Dvouřadé provedení						
KLVD-050	500	72	34.3	25	15	17.8
KLVD-060	600	72	40.4	29	17	21
KLVD-070	700	72	46.4	33	20	24.1
KLVD-080	800	72	52.3	37	23	27.2
KLVD-090	900	72	58.1	42	25	30.2
KLVD-100	1000	72	63.8	46	28	33.3
KLVD-110	1100	72	69.4	50	30	36.2
KLVD-120	1200	72	74.9	54	33	39.1
KLVD-150	1500	72	91	65	40	47.5
KLVD-180	1800	72	106	76	46	55.4
KLVD-200	2000	72	116	94.3	51	60.6
KLVD-220	2200	72	126	91	55	66.2
KLVD-250	2500	72	140	114	61	73.5
KLVD-280	2800	72	153	124	66	79.1
KLVD-300	3000	72	162	131	70	83.8

H = stavební výška, T = stavební hloubka

75/65/20 = Jmenovitý tepelný výkon podle normy ČSN EN 442

Detaily o produktu

