

EFAFLEX 
rychlá a bezpečná vrata

Série TK



*Rychloběžná spirálová
vrata pro mrazírenské prostory*



Série TK

U hluboko zmrazených výrobků nesmí být během skladování a při přepravě přerušen chladicí řetězec. To vyžaduje enormní spotřebu energie a vysoké logistické náklady. Vestavba izolovaných vrat pomáhá měřitelně minimalizovat tepelnou ztrátu a urychlovat procesy.

EFA-SST®-TK-100 jsou první rychloběžná spirálová vrata pro uzavírání mrazírenských oblastí. Pro logistické mrazírenské procesy je to tedy optimální jednovratové řešení.

EFA-SST®-TK-100, vynikajícím způsobem izolovaná vrata výrazně pomáhají šetřit náklady na energii a tím vytvářejí v mrazírenských prostorách konstantní klimatické podmínky.

	EFA-SST®-TK-100
Kompletní konstrukce bez tepelných mostů	ano
Izolační lamely EFA-THERM® 100 mm	ano
Vyhřívání ve vratovém listu a krycím profilu, obvodové profilové těsnění vyhřívané	ano
Energeticky úsporné provedení	ano
Nouzové otevření během několika sekund	ano
Jedinečná technologie EFA-AFM®	ano
U hodnota, komp. vrata	0,62 W/m²K
U hodnota, lamela vrat	0,24 W/m²K
Výroba kontrolována IFT	ano

EFA-SST®-TK-100



Jednovratové řešení TK

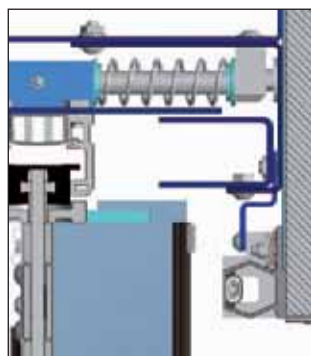
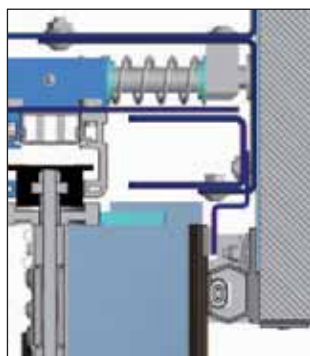
EFA-SST®-TK-100 jedním pohledem

- Optimální jednovratové řešení TK
- Technika rychloběžných vrat s dlouhou životností
- Izolační lamely neobsahující freony (100 mm)
- Závěsy a lamely tepelně oddělené
- Úsporný topný systém (< 1.250 W/h) v lamelách a krycím profilu

Špičkové technologie vytvoří skutečné výhody, které uvidíte a pocítíte!

Vrata EFA-SST®-TK-100 jsou tím pravým specialistou! Je to první jednovratové řešení pro mrazírenské prostory, které současně dosahuje maximální rychlosti otevírání a zavírání a nejlepších izolačních hodnot u spirálových vrat. Pro každý mrazírenský prostor představuje EFA-SST®-TK-100 od firmy EFAFLEX vysoce kvalitní řešení. Konstrukce vrat je koncipována až pro 200.000 pracovních cyklů za rok a originální spirála EFAFLEX zároveň znamená bezkontaktní navijení vratového listu, kdy nedochází k mechanickému opotřebení. Vrata EFA-SST®-TK-100 jsou díky své rychlosti 2,0 m/s perfektním řešením pro každý mrazírenský prostor.

Aktivní mechanismus vodicích kolejniček EFA-AFM® zajistí téměř hermetické uzavření vrat.



AFM®-systém uzavřený: Vrata jsou téměř hermeticky utěsněná.

AFM®-systém otevřený: Vratový list v pohybu.

Těsní!

Inovativní konstrukce vrat EFA-SST®-TK-100 je geniální. Vrata mají obvodové profilové těsnění a dynamické vedení vratového listu. Vratový list se v uzavřeném stavu pomocí aktivní mechaniky vodicích kolejniček (EFA-AFM®) přesune ke krycímu profilu vrat a v kombinaci s profilovým těsněním vrata téměř hermeticky uzavře. V porovnání s jinými konstrukcemi vrat je možné instalovat vrata EFA-SST®-TK-100 jak z teplé, tak i ze studené strany.

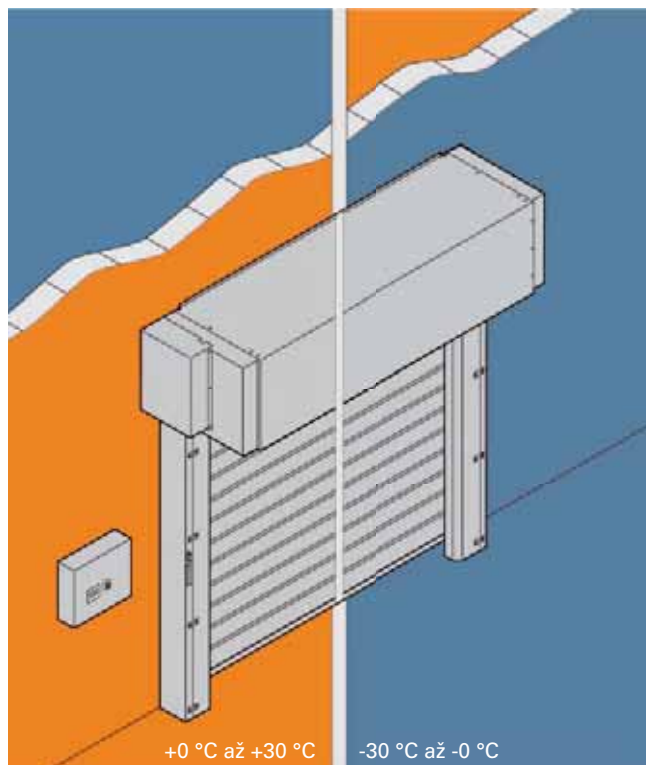
Dokonalost schovaná v detailech

Konstantní teplota, nízká spotřeba energie

Lepší tepelnou izolaci než kdykoli předtím zaručují u vrat EFA-SST® -TK-100 izolační lamely EFA-THERM®, které jsou silné 100 mm. Lamely jsou sériově tepelně oddělené.

I když mrzne

U celých vrat jsou použity kontaktní ploché topné prvky, které jsou integrovány v obvodových těsnicích profilech a profilu kontaktní lišty. Ohřívají dotykovou plochu těsnění vratového listu a podlahy. Výsledkem této jedinečné konstrukce jsou U hodnoty až $0,62 \text{ W/m}^2\text{K}$ a možnost instalace vrat v teplotách mezi plus a minus $30 \text{ }^\circ\text{C}$.



Světelná mříž EFA-TLG®

S infračervenou světelnou mříží EFA-TLG® s atestem TÜV jste na té správné a bezpečné straně. Systém je automaticky kontrolovaný a pracuje bezdotykově. Světelná mříž EFA-TLG® sama rozpozná i nejmenší překážky v rovině zavírání vrat. Standardně jsou k ochraně před úrazem všechna vrata EFA-SST®-TK-100 vybavena dodatečnou kontaktní lištou na hlavní uzavírací hraně. Při zohlednění extrémních podmínek v mrazírenských prostorách je tím dosaženo maximální míry aktivní a pasivní funkčnosti. Proto mají vrata EFA-SST®-TK-100 také bočně integrované tažné pružiny: Například při výpadku proudu lze pomocí ruční páky inicializovat otevření vrat během několika sekund. Pro ještě větší bezpečnost lze kdykoli realizovat další opatření, jako např. kontrola vstupní oblasti, laserový skener.

Technická data:

Série TK

EFA-SST®-TK-100

Použití	Instalace	– 30 stupňů/ + 30 stupňů
Zatížení větrem*	podle DIN EN 13241-1 ve třídách	4
Provozní síly/bezpečné otevírání	podle DIN EN 13241-1	splněno
Odpor vůči vnikající vodě	podle DIN EN 13241-1 ve třídách	3
Propustnost vzduchu	podle DIN EN 13241-1 ve třídách	4
Přímá izolace zvuku šířícího se vzduchem R_{w}^*	v dB podle DIN EN 717-1	26
U hodnota*	v W/m ² K podle DIN EN 13241-1	0,62
Velikost vrat (v mm)	světlná šířka otvoru max.	4.000
	světlná výška otvoru max.	4.500
Koncipováno pro cca ... pracovních cyklů ročně		200.000
Maximální rychlost vratového listu*	v m/s	2,0
Průměrná rychlost, cca*	otevírání v m/s	1,5
	zavírání v m/s	0,5
Uchycení vratového listu	Kruhová spirála	●
Směr pohybu vrat		vertikálně
Ocelová konstrukce	rám pozinkovaný ocelový plech	●
	ušlechtilá ocel	○
	práškováno dle RAL	○
Vratový list	lamely EFA-THERM® dvoustěnné izolované/lakované	●
	barva dle RAL	○
Chování při hoření	třída stavebních hmot DIN 4102	B2
Vyrovnání hmotností pomocí		pružina
Pohon	elektromotor s frekvenčním měničem	●
Ovládání	MCP2 s technologií BUS	●
Přívod	připojení k síti 400V/50Hz	●
Ruční zablokování		–
Nouzové otevření	automaticky po ručním uvolnění	●
Bezpečnostní zařízení	EFA-TLG® světelná mříž v ose zavírání vrat	●
	kontaktní lišta	●
Bezpečnostní zařízení vč. ovládacích prvků	EFA-SCAN® Poller	○
Ovládací prvky	možné připojení všech běžných ovládacích prvků	●

● Standard, ○ dle objednávky, – nelze dodat, *v závislosti na vratovém listu, uchycení vratového listu a velikosti vrat, technické změny vyhrazeny!

EFAFLEX – CZ s.r.o.
Olší 55
391 61 Opařany
Telefon +420 381 201 356
Telefax +420 381 201 315
www.efaflex.cz
info@efaflex.cz

EFAFLEX
Tor- und Sicherheitssysteme
GmbH & Co. KG
Fliederstraße 14
D-84079 Bruckberg
Telefon +49 8765 82-0
Telefax +49 8765 82-100
www.efaflex.com
info@efaflex.com



Technologický náskok. Průkopnická konstrukce.

EFAFLEX® je zapsaná a právně chráněná značka.

Vyobrazení k části se zvláštním vybavením. Celková koncepce: www.creativconcept.de 04|15

EFAFLEX vyvíjí a konstruuje už více jak 40 let spolehlivá a vysoce efektivně pracující rychloběžná vrata. Díky inovativním technologiím a průkopnickým řešením speciálních požadavků dává EFAFLEX trhu stále nové impulsy. Toto vedoucí postavení ve vývoji špičkových technologií, nejvyšší kvalita a maximální bezpečnost jsou přirozenou součástí značky EFAFLEX. Více jak 1.000 zaměstnanců zaručuje odborné poradenství a vynikající služby. Celosvětově a vždy ve Vaší blízkosti.

EFAFLEX 
rychlá a bezpečná vrata