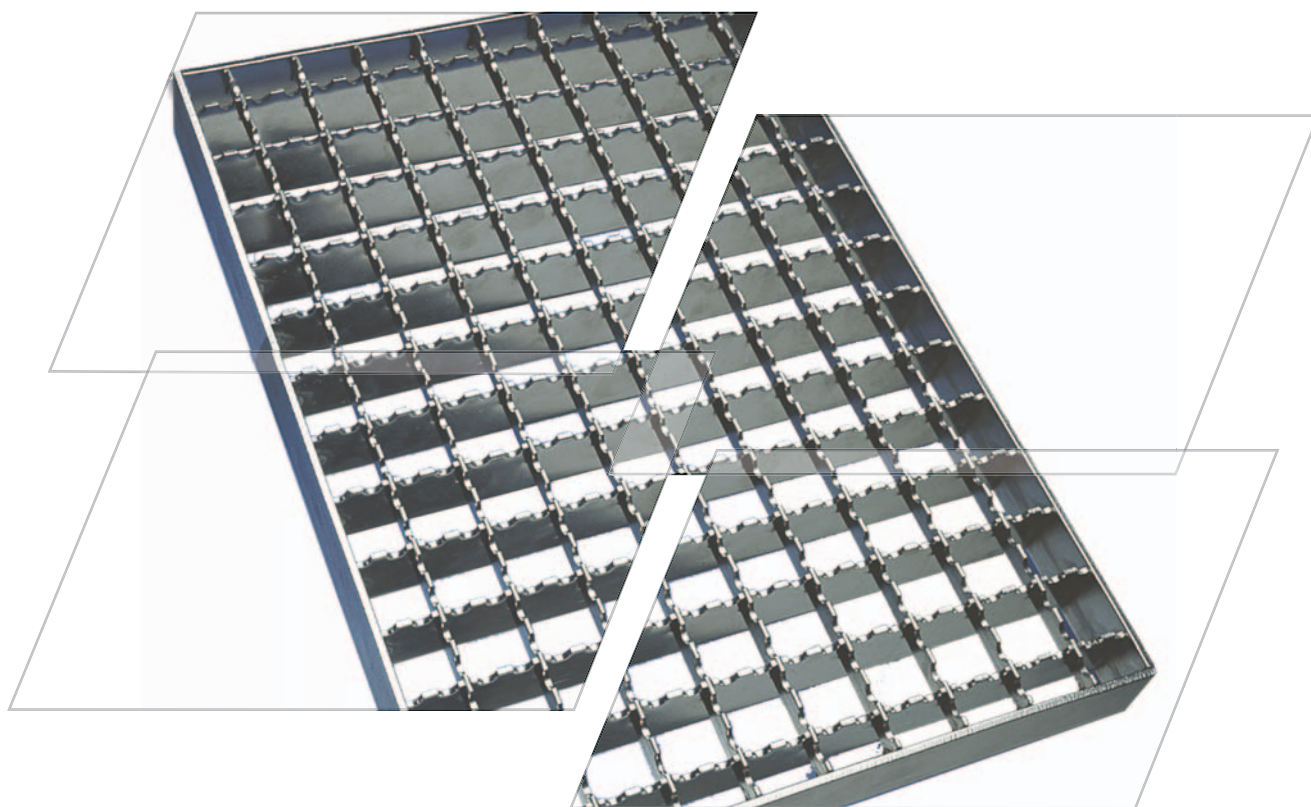


ODVODŇOVACÍ PODLAHOVÉ SYSTÉMY



PŘEHLED

VNITŘNÍ NEREZOVÉ ODVODNĚNÍ

 AUTODESK®
REVIT™

Kompletní knihovny
výrobků pro BIM a
Aplikace pro Revit
ke stažení na



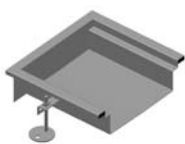
www.mea-odvodneni.cz

OBSAH



■ SAMOSTATNÉ NEREZOVÉ VPUSTI **MEA R 0200**

DN70	4-8
DN100	4-8
DN150	4-8

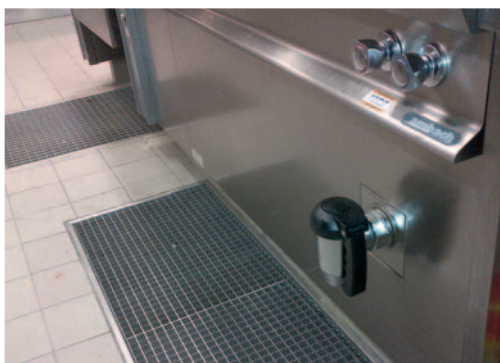


■ KRABICOVÉ ŽLABY **MEA R 3200**

šířka 300 mm	9-11
šířka 400 mm	9-11

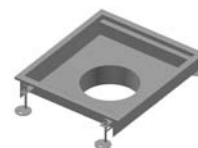


STANDARD



■ NEREZOVÉ PODLAHOVÉ VANY **MEA R 7200**

šířka 400 mm	12-16
šířka 500 mm	12-16
šířka 600 mm	12-16
šířka 700 mm	12-16
šířka 800 mm	12-16
šířka 900 mm	12-16
šířka 1000 mm	12-16



■ ŠTĚRBINOVÉ ŽLABY **MEA R 4200**

štěřbiny 20 mm	17-20
----------------------	-------



■ HYGIENICKÉ OTEVŘENÉ ŠTĚRBINOVÉ ŽLABY **MEA R 5200**

šířka 125 mm	21-24
--------------------	-------

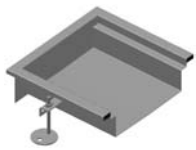
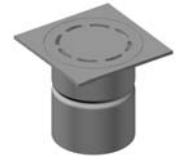


OBSAH



■ **SAMOSTATNÉ NEREZOVÉ VPUSTI MEA R 0100**

DN70	25–26
DN100	25–26



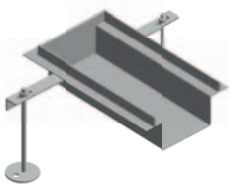
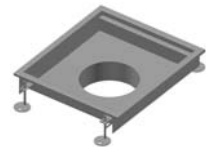
■ **KRABICOVÝ ŽLAB MEA R 2100**

šířka 200 mm	27–29
--------------------	-------



■ **NEREZOVÉ PODLAHOVÉ VANY MEA R 7100**

šířka 300 mm	30–32
šířka 400 mm	30–32



■ **HYGIENICKÉ ŽLABY PRO VEŘEJNÉ PROSTORY A TERASY MEA R 8100**

šířka 160 mm	33–34
--------------------	-------



■ **HYGIENICKÉ BAZÉNOVÉ ŠTĚRBINOVÉ ŽLABY MEA R 4100**

štěrbiny 8 mm	35–36
---------------------	-------



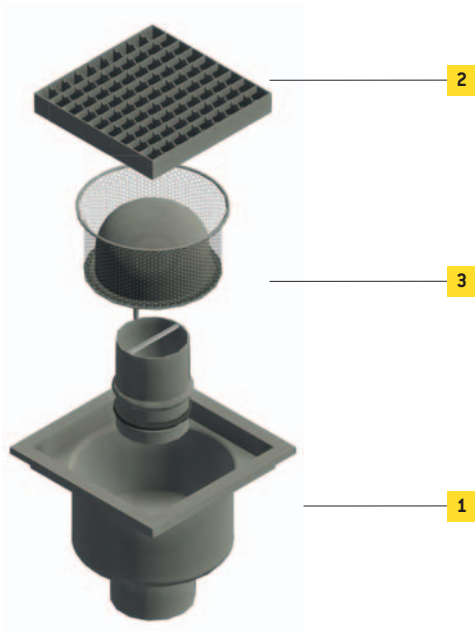
COMPACT

Příklady použití
nerezového
odvodnění MEA



SAMOSTATNÉ NEREZOVÉ VPUSTI MEA R 0200

1-dílná vpusť samostatná



POPIS

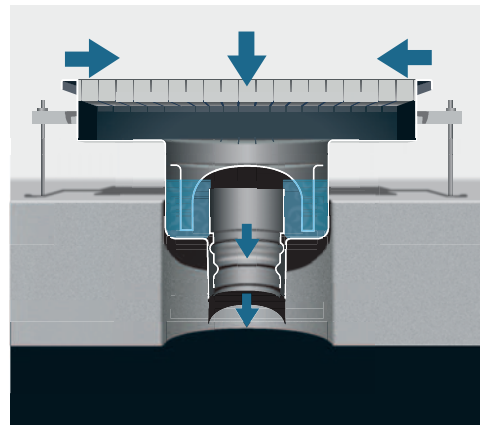
Vrchní děrovaný kryt tl. 10 mm, vhodné pro těžce namáhané prostory, náročné na hygienické požadavky. Minimum ostrých hran a snadná čistitelnost. Únosnost 850 kg bodové zatížení, 6500 kg plošné. Hltnost Q = 80 l/min.

POUŽITÍ

Potravinářská výroba, masokombináty, pivovary, kuchyně



Video MEA NEREZ


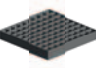
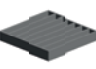


1 ZÁKLADNÍ TĚLO VPUSTI


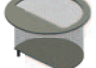


Schema	Popis	Odtok		Rozměry		Průtok včetně sifonu [l/s]	Jednotky	Objednávkové číslo	
		Průměr	Pozice	Rám vpusť [mm]	Výška tělo / nátrubek [mm]			Třída oceli	
								304	316
	Jednodílná zátěžová vpusť s masivním kruhovým rámečkem tl. 10 mm vhodné pro všechny lité a betonové podlahy	DN70	svislý	180	125/205	1,8	ks	907004	907006
		DN100		260	135/215	2,1	ks	902014	902016
		DN150		310	160/240	3,0	ks	905014	905016
	Jednodílná zátěžová vpusť s masivním kruhovým rámečkem tl. 10 mm vhodné pro všechny lité a betonové podlahy	DN70	boční	180	120/100	1,8	ks	907044	907046
		DN100		260	170/145	2,1	ks	902054	902056
		DN150		310	250/230	3,0	ks	905044	905046
	Jednodílná zátěžová vpusť s masivním čtvercovým rámečkem tl. 10 mm vhodné vhodné pro dlažbu	DN70	svislý	180x180	125/205	1,8	ks	902604	902606
		DN100		260x260	135/215	2,1	ks	902024	902026
		DN150		310x310	160/240	3,0	ks	905254	905256
	Jednodílná vpusť s čtvercovým rámečkem pro mřížkový nebo páskový rošt. Hranu lze upravit dle povrchu a zátěže	DN70	boční	180x180	120/100	1,8	ks	907354	907356
		DN100		260x260	170/145	2,1	ks	902614	902616
		DN150		310x310	250/230	3,0	ks	905264	905266
	Jednodílná vpusť s čtvercovým rámečkem pro mřížkový nebo páskový rošt. Hranu lze upravit dle povrchu a zátěže	DN70	svislý	218x218	150/230	2,5	ks	907024	907026
		DN100		266x266	155/235	3,0	ks	902034	902036
		DN150		345x345	210/290	6,0	ks	905024	905026
	Jednodílná zátěžová vpusť s masivním čtvercovým rámečkem tl. 10 mm	DN70	boční	218x218	140/120	2,5	ks	907054	907056
		DN100		266x266	195/140	3,0	ks	902064	902066
		DN150		345x345	270/250	6,0	ks	905054	905056

SAMOSTATNÉ NEREZOVÉ VPUSTI MEA R 0200

2 ROŠTY PRO SAMOSTATNÉ VPUSTI

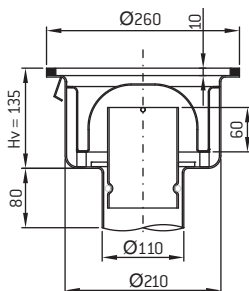
Schema	Popis	Odtok		Rozměry		Jednotky	Objednávkové číslo	
		Průměr	Pozice	Vnější [mm]	Výška [mm]		Třída oceli	
							304	316
	Kruhový děrovaný poklop pro zátěžovou vpust. Otvory po obvodu pro zachycení optimálního množství vody a zachování vysoké pevnosti.	DN70		160	6	ks	907254	907256
		DN100		235	10	ks	902394	902396
		DN150		280	10	ks	905174	905176
	Mřížkový rošt s protiskluzovou úpravou. Oka 25x25 mm.	DN70		175x175	30	ks	907274	907276
		DN100		240x240	30	ks	902464	902466
		DN150		300x300	30	ks	905214	905216
	Páskový rošt 30/5 mm	DN70		175x175	30	ks	907394	907396
		DN100		240x240	30	ks	902444	902446
		DN150		300x300	30	ks	905194	905196

3 ROŠTY PRO SAMOSTATNÉ VPUSTI

Schema	Popis	Odtok		Jednotky	Objednávkové číslo	
		Průměr	Pozice		Třída oceli	
					304	316
	Děrovaný koš na hrubé nečistoty pro svislou vpust	DN70	svislý	ks	907194	907196
		DN100		ks	902314	902316
		DN150		ks	905124	905126
	Děrovaný koš na hrubé nečistoty pro boční odtok	DN70	boční	ks	907224	907226
		DN100		ks	902364	902366
		DN150		ks	905144	905146
	Sifon pro svislý odtok	DN70	svislý	ks	907234	907236
		DN100		ks	902374	902376
		DN150		ks	905154	905156
	Sifon pro boční odtok	DN70	boční	ks	907244	907246
		DN100		ks	902384	902386
		DN150		ks	905164	905166



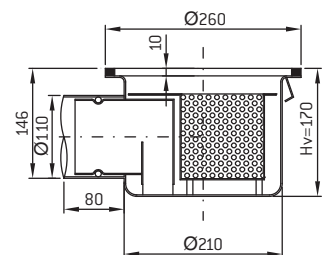
Hv... výška vpustě



R'0200.101 VDR



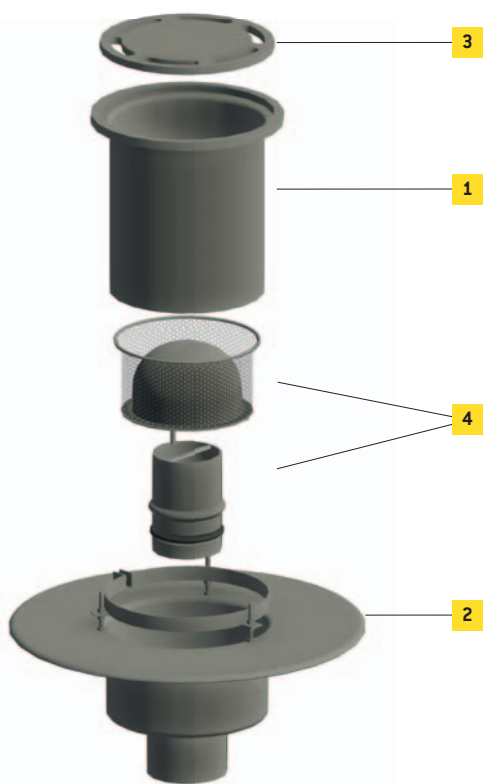
Hv... výška vpustě



R'0200.101 HDR

SAMOSTATNÉ NEREZOVÉ VPUSTI MEA R 0200

2-dílná vpusť samostatná s límcem pro napojení vodorovné hydroizolace



POPIS

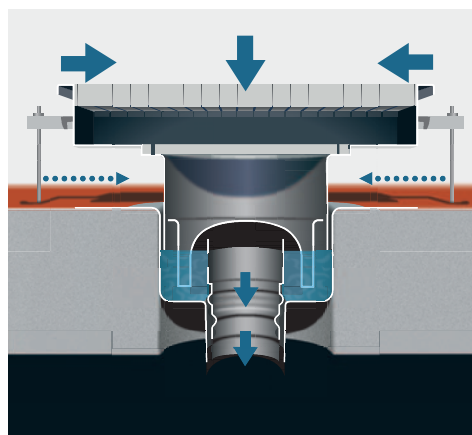
Vrchní děrovaný kryt tl. 10 mm, vhodné pro těžce namáhané prostory, náročné na hygienické požadavky.
Minimum ostrých hran a snadná čistitelnost.
Únosnost 850 kg bodové zatížení, 6500 kg plošné.
Hltnost Q = 80 l/min.

POUŽITÍ

Potravinářská výroba, masokombináty, pivovary, kuchyně



Video MEA NEREZ



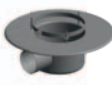
STANDARD

1 HORNÍ DÍL PRO 2-DÍLNOU VPUŠŤ


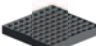
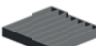
Schema	Popis	Odtok		Rozměry		Jednotky	Objednávkové číslo	
		Průměr	Pozice	Rám vpusti [mm]	Výška těla [mm]		Třída oceli	
							304	316
	Horní díl pro zátěžovou vpusť s masivním kruhovým rámečkem tl. 10 mm vhodné pro všechny lité a betonové podlahy	DN70		180	150	ks	907134	907136
					250	ks	907364	907366
		DN100		260	250	ks	902194	902196
					350	ks	902214	902216
		DN150		310	250	ks	905104	905106
					350	ks	905274	905276
	Horní díl pro zátěžovou vpusť s masivním čtvercovým rámečkem tl. 10 mm vhodné vhodné pro dlažbu	DN70		180x180	150	ks	907134	907136
					250	ks	907374	907376
		DN100		260x260	250	ks	902624	902626
					350	ks	902634	902636
		DN150		310x310	250	ks	905284	905286
					350	ks	905294	905296
	Horní díl pro zátěžovou vpusť s čtvercovým rámečkem pro mřížkový nebo páskový rošt. Hranu lze upravit dle povrchu a zátěže	DN70		218x218	150	ks	907144	907146
					250	ks	907384	907386
		DN100		266x266	250	ks	902204	902206
					350	ks	902224	902226
		DN150		345x345	250	ks	905114	905116
					350	ks	905304	905306

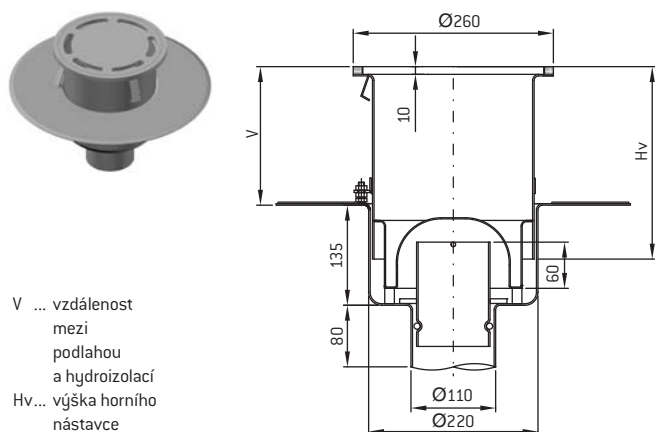
SAMOSTATNÉ NEREZOVÉ VPUSTI MEA R 0200

2 SPODNÍ DÍL S LÍMCEM PRO NAPOJENÍ HYDROIZOLACE

Schema	Popis	Odtok		Rozměry		Průtok včetně sifonu [l/s]	Jednotky	Objednávkové číslo	
		Průměr	Pozice	Rám vpusti [mm]	Výška tělo / nátrubek [mm]			Třída oceli	
								304	316
	Spodní díl s límcem pro napojení hydroizolace nalepením nebo natavením. Pro přichycení přírubou je třeba přidat šroubovací protipřírubu.	DN70	svislý	293	110/190	2,5	ks	907074	907076
		DN100		460	130/210	3,0	ks	902094	902096
		DN150		460	130/210	6,0	ks	905084	905086
	Spodní díl s límcem pro napojení hydroizolace nalepením nebo natavením. Pro přichycení přírubou je třeba přidat šroubovací protipřírubu.	DN70	boční	293	138/118	2,4	ks	907084	907086
		DN100		460	158/134	2,9	ks	902104	902106
		DN150		460	217/196	5,85	ks	905139	905136
	Šroubovací protipřírubu pro límec na izolaci	DN70					ks	990037	990037
		DN100					ks	990003	990003
		DN150					ks	990035	990035

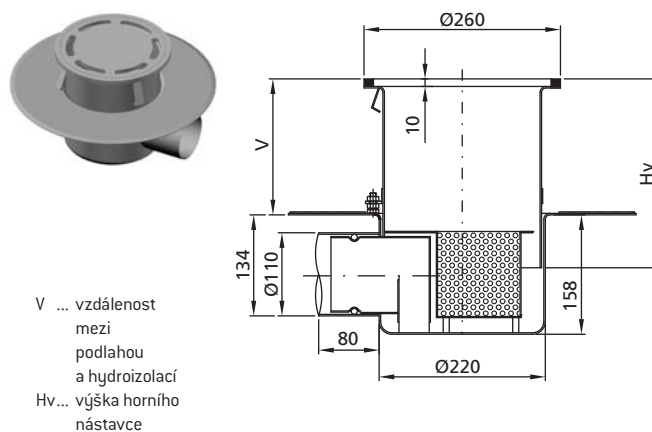
3 ROŠTY PRO SAMOSTATNÉ VPUSTI

Schema	Popis	Odtok		Rozměry		Jednotky	Objednávkové číslo	
		Průměr	Pozice	Vnější [mm]	Výška [mm]		Třída oceli	
							304	316
	Kruhový děrovaný poklop pro zátěžovou vpust. Otvory po obvodu pro zachycení optimálního množství vody a zachování vysoké pevnosti.	DN70		160	6	ks	907254	907256
		DN100		235	10	ks	902394	902396
		DN150		280	10	ks	905174	905176
	Mřížkový rošt s protiskluzovou úpravou. Oka 25x25 mm.	DN70		175x175	30	ks	907274	907276
		DN100		240x240	30	ks	902464	902466
		DN150		300x300	30	ks	905214	905216
	Páskový rošt 30/5 mm	DN70		175x175	30	ks	907394	907396
		DN100		240x240	30	ks	902444	902446
		DN150		300x300	30	ks	905194	905196



V ... vzdálenost mezi podlahou a hydroizolací
Hv... výška horního nástavce

R'0200.201 VDR







V ... vzdálenost mezi podlahou a hydroizolací
Hv... výška horního nástavce

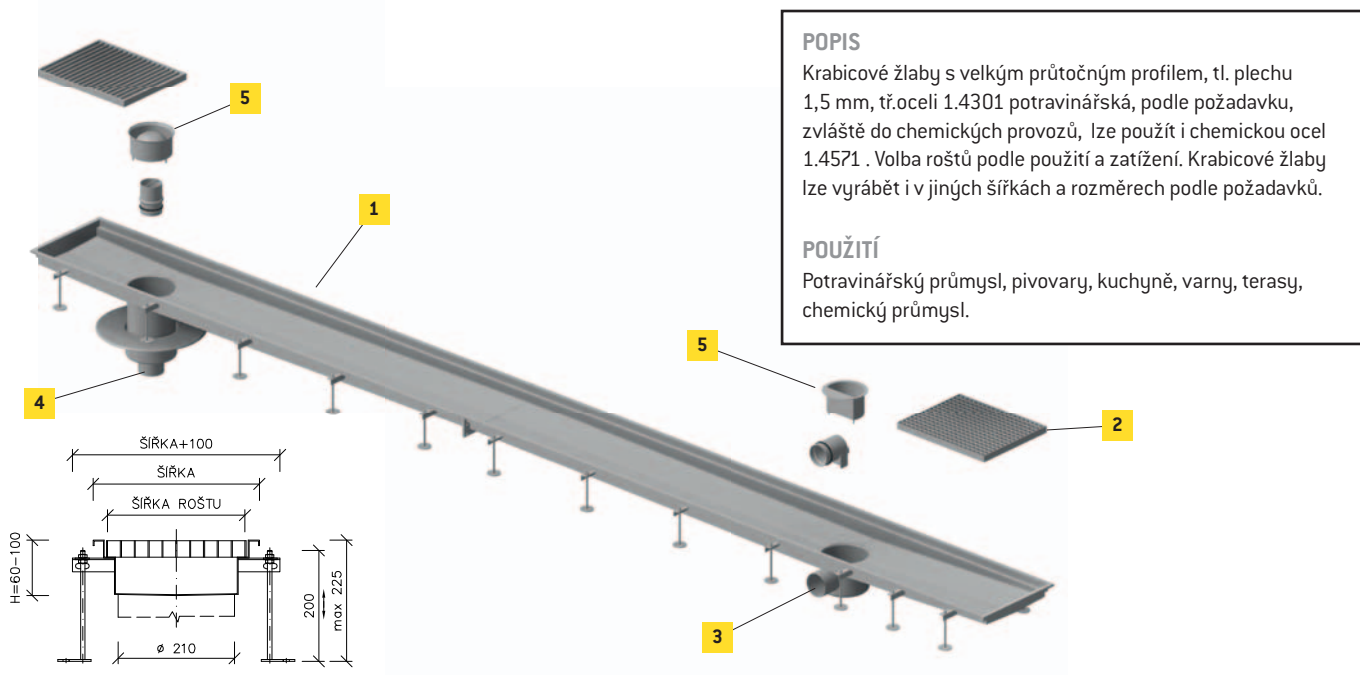
R'0200.201 HDR

SAMOSTATNÉ NEREZOVÉ VPUSTI MEA R 0200

4 ROŠTY PRO SAMOSTATNÉ VPUSTI

Schema	Popis	Odtok		Jednotky	Objednávkové číslo	
		Průměr	Pozice		Třída oceli	
					304	316
	Děrovaný koš na hrubé nečistoty pro svislou vpusť	DN70	svislý	ks	907194	907196
		DN100		ks	902314	902316
		DN150		ks	905124	905126
	Děrovaný koš na hrubé nečistoty pro boční odtok	DN70	boční	ks	907224	907226
		DN100		ks	902364	902366
		DN150		ks	905144	905146
	Sifon pro svislý odtok	DN70	svislý	ks	907234	907236
		DN100		ks	902374	902376
		DN150		ks	905154	905156
	Sifon pro boční odtok	DN70	boční	ks	907244	907246
		DN100		ks	902384	902386
		DN150		ks	905164	905166

KRABICOVÝ ŽLAB MEA R 3200



POPIS

Krabicové žlaby s velkým průtočným profilem, tl. plechu 1,5 mm, tř. oceli 1.4301 potravinářská, podle požadavku, zvláště do chemických provozů, lze použít i chemickou ocel 1.4571. Volba roštů podle použití a zatížení. Krabicové žlaby lze vyrábět i v jiných šířkách a rozměrech podle požadavků.

POUŽITÍ

Potravinářský průmysl, pivovary, kuchyně, varny, terasy, chemický průmysl.

1 ŽLAB

Schema	Popis	Šířka		Výška [mm]	Jednotky	Objednávkové číslo	
		Stavební	Světlá			Třída oceli	
						304	316
	Krabicový žlab MEA R3200 otevřený	300	220	60-280	m	932014	932016
		400	320	60-380	m	932034	932036

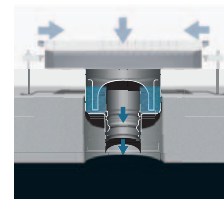
2 ROŠTY PRO ŽLAB MEA R2100

Schema	Popis	Šířka		Výška [mm]	Jednotky	Objednávkové číslo	
		Roštu	Pro žlab [mm]			Třída oceli	
						304	316
	Mřížkový rošt oka 23x23 mm s protiskluzovou úpravou	250	300	30	m	933014	933016
		350	400	30	m	933064	933066
	Páskový žebrový rošt 30/5 mm	250	300	30	m	933264	933266
		350	400	30	m	933334	933336
	Páskový žebrový rošt 30/8 mm s úpravou pro zvýšené hygienické požadavky	250	300	30	m	933614	933616
		350	400	30	m	933624	933626

ÚPRAVY HRAN

	Hrana STANDARD bez výplně	standard
	Hrana bez výplně s lemem okolo celého žlabu pro dlažbu	990001
	Hrana STANDARD vyztužená vysokopevnostním tmelem se skelnými vlákny pro vysokou zátěž	990005
	Hrana STANDARD vyztužená vysokopevnostním tmelem se skelnými vlákny a lem okolo celého žlabu	990021
	Hrana STANDARD vyztužená vysokopevnostním tmelem se skelnými vlákny a děrovaný lem okolo celého žlabu	990022
	Hrana STANDARD vyztužená vysokopevnostním tmelem se skelnými vlákny a přídavným dilatačním úhelníkem	990012
	Vinyl-Clip rám pro lepené vinylové podlahy	990011

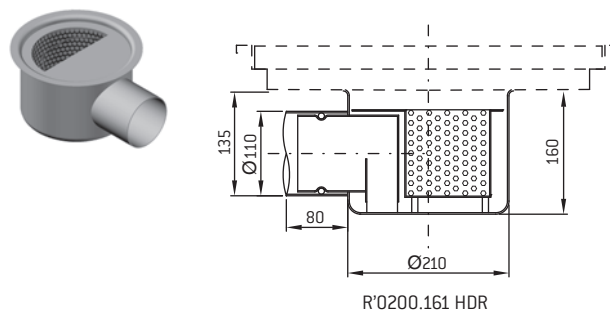
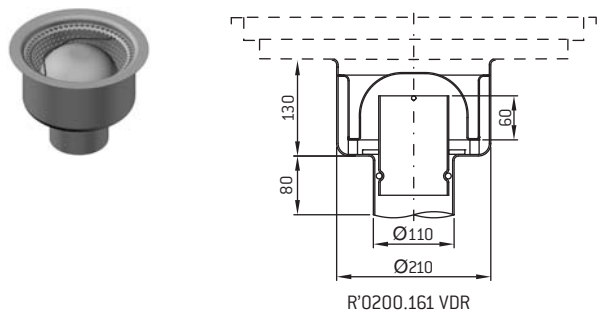
KRABICOVÝ ŽLAB MEA R 3200



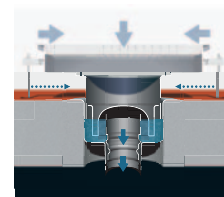
3 1-DÍLNÁ VPUSŤ MEA R 3200 PRO ŽLAB

Schema	Popis	Odtok		Rozměry		Průtok včetně sifonu [l/s]	Jednotky	Objednávkové číslo	
		Průměr	Pozice	Rám vpusti [mm]	Výška tělo / nátrubek [mm]			Třída oceli	
								304	316
	Jednodílná vpusť pro žlab *	DN70	svislý	150	120/200	2,5	ks	907034	907036
		DN100		210	130/210	3,0	ks	902044	902046
		DN150		273	180/160	6,0	ks	905034	905036
	Jednodílná vpusť pro žlab *	DN70	boční	150	110/90	2,4	ks	907064	907066
		DN100		210	160/135	2,9	ks	902074	902076
		DN150		273	220/200	5,85	ks	905064	905066

* Vpusť DN150 pouze pro žlaby šířky 400 mm a více

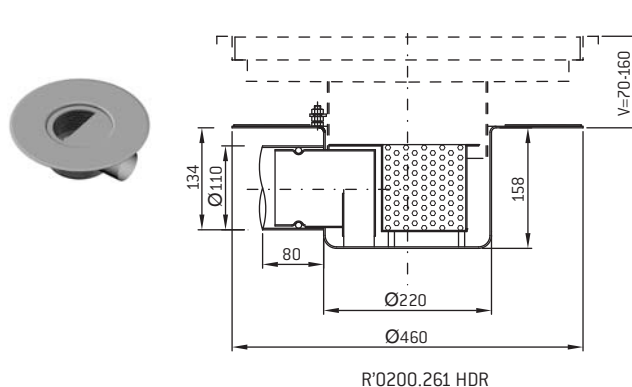
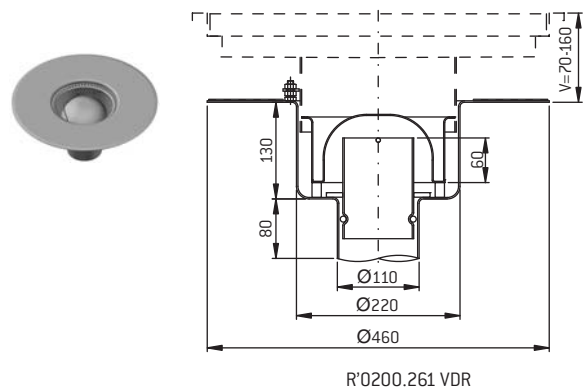


STANDARD



4 2-DÍLNÁ VPUSŤ - SPODNÍ DÍL S LÍMCEM PRO NAPOJENÍ HYDROIZOLACE


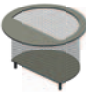


	Spodní díl s límcem pro napojení hydroizolace nalepením nebo natavením. Pro přichycení přírubou je třeba přidat šroubovací protipřírubu.	DN70	svislý	293	110/190	2,5	ks	907524	907526
		DN100		460	130/210	3,0	ks	902084	902086
		DN150		460	130/210	6,0	ks	905074	905076
	Spodní díl s límcem pro napojení hydroizolace nalepením nebo natavením. Pro přichycení přírubou je třeba přidat šroubovací protipřírubu.	DN70	boční	293	138/118	2,4	ks	907204	907206
		DN100		460	158/134	2,9	ks	902334	902336
		DN150		460	217/196	5,85	ks	905134	905136
	Šroubovací protipřírubu pro límec na izolaci	DN70					ks	990037	990037
		DN100					ks	990003	990003
		DN150					ks	990035	990035



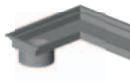
V... vzdálenost mezi podlahou a hydroizolací

KRABICOVÝ ŽLAB MEA R 3200

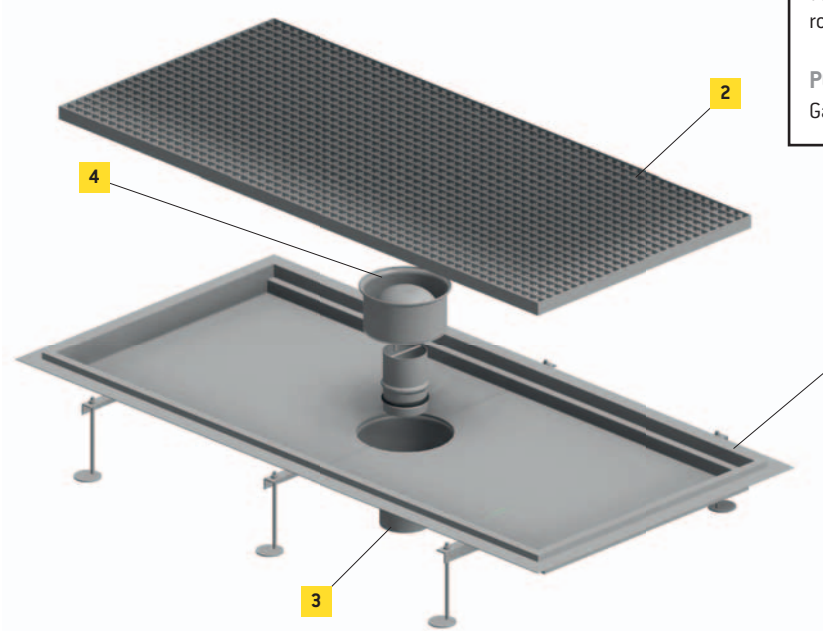
5 PŘÍSLUŠENSTVÍ PRO VPUSTI

Schema	Popis	Odtok		Jednotky	Objednávkové číslo	
		Průměr	Pozice		Třída oceli	
					304	316
	Děrovaný koš na hrubé nečistoty pro svislou vpusť	DN70	svislý	ks	907194	907196
		DN100		ks	902314	902316
		DN150		ks	905124	905126
	Děrovaný koš na hrubé nečistoty pro boční odtok	DN70	boční	ks	907224	907226
		DN100		ks	902364	902366
		DN150		ks	905144	905146
	Sifon pro svislý odtok	DN70	svislý	ks	907234	907236
		DN100		ks	902374	902376
		DN150		ks	905154	905156
	Sifon pro boční odtok	DN70	boční	ks	907244	907246
		DN100		ks	902384	902386
		DN150		ks	905164	905166

ÚHLOVÉ NAPOJENÍ ŽLABU

	Rohové napojení krabicového žlabu	990013
--	-----------------------------------	---------------

NEREZOVÉ PODLAHOVÉ VANY MEA R 7200

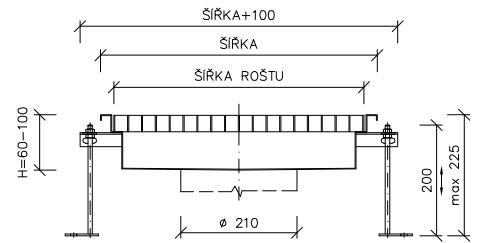


POPIS

Vany pro jednorázové zachycení velkého množství vody například u kuchyňských kotlů, nebo jako úkapové a čistící zóny. Jednoduchá instalace a údržba. Vany lze podle provozu tvarově kombinovat nebo spojovat se žlaby v jednom celku.

POUŽITÍ

Gastroprovozy, technologické celky, vstupy



1 VANY

Schema	Popis	Šířka		Délka	Výška [mm]	Jednotky	Objednávkové číslo	
		Vnější [mm]	Roštu [mm]				Třída oceli	
							304	316
	Nerezová vana pro gastro provoz s možností individuální úpravy odtoku a výšky	400	350	400	60-100	ks	972014	972016
				500		ks	972024	972026
				600		ks	972034	972036
				700		ks	972044	972046
				800		ks	972054	972056
				900		ks	972064	972066
				1000		ks	972074	972076
				1200		ks	972084	972086
				1500		ks	972094	972096
	Nerezová vana pro gastro provoz s možností individuální úpravy odtoku a výšky	500	450	500	60-100	ks	972104	972106
				600		ks	972114	972116
				700		ks	972124	972126
				800		ks	972134	972136
				900		ks	972144	972146
				1000		ks	972154	972156
				1200		ks	972164	972166
				1500		ks	972174	972176
	Nerezová vana pro gastro provoz s možností individuální úpravy odtoku a výšky	600	550	600	60-100	ks	972184	972186
				700		ks	972194	972196
				800		ks	972204	972206
				900		ks	972214	972216
				1000		ks	972224	972226
				1200		ks	972234	972236
				1500		ks	972244	972246

NEREZOVÉ PODLAHOVÉ VANY MEA R 7200

1 VANY

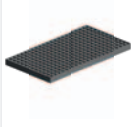
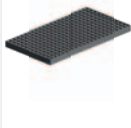

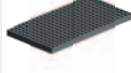
Schema	Popis	Šířka		Délka	Výška [mm]	Jednotky	Objednávkové číslo	
		Vnější [mm]	Roštu [mm]				Třída oceli	
							304	316
	Nerezová vana pro gastro provoz s možností individuální úpravy odtoku a výšky	700	650		60-100	ks	972254	972256
							972264	972266
							972274	972276
							972284	972286
							972294	972296
							972304	972306
	Nerezová vana pro gastro provoz s možností individuální úpravy odtoku a výšky	800	750		60-100	ks	972324	972326
							972334	972336
							972344	972346
							972354	972356
							972364	972366
	Nerezová vana pro gastro provoz s možností individuální úpravy odtoku a výšky	900	850		60-100	ks	972374	972376
							972384	972386
							972394	972396
							972404	972406
	Nerezová vana pro gastro provoz s možností individuální úpravy odtoku a výšky	1000	950		60-100	ks	972434	972436
							972444	972446
							972454	972456

2 ROŠTY PRO VANY MEA R7200

Schema	Popis	Rošt		Výška [mm]	Jednotky	Objednávkové číslo	
		Šířka [mm]	Délka [mm]			Třída oceli	
						304	316
	Mřížkový rošt oka 23x23 mm s protiskluzovou úpravou	350		30	ks	973114	973116
						973124	973126
						973134	973136
						973144	973146
						973154	973156
						973164	973166
						973174	973176
						973184	973186
						973194	973196
	Mřížkový rošt oka 23x23 mm s protiskluzovou úpravou	450		30	ks	973204	973206
						973214	973216
						973224	973226
						973234	973236
						973244	973246
						973254	973256
						973264	973266
						973274	973276
	Mřížkový rošt oka 23x23 mm s protiskluzovou úpravou	550		30	ks	973294	973296
						973304	973306
						973314	973316
						973324	973326
						973334	973336
						973344	973346
						973354	973356








NEREZOVÉ PODLAHOVÉ VANY MEA R 7200

2 ROŠTY PRO VANY MEA R7200

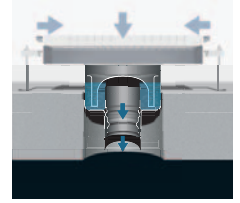
Schema	Popis	Šířka		Výška [mm]	Jednotky	Objednávkové číslo	
		Roštu	Délka [mm]			Třída oceli	
						304	316
	Mřížkový rošt oka 23x23 mm s protiskluzovou úpravou	650	700	30	ks	973374	973376
			800		ks	973384	973386
			900		ks	973394	973396
			1000		ks	973404	973406
			1200		ks	973414	973416
			1500		ks	973424	973426
	Mřížkový rošt oka 23x23 mm s protiskluzovou úpravou	750	800	30	ks	973454	973456
			900		ks	973464	973466
			1000		ks	973474	973476
			1200		ks	973484	973486
			1500		ks	973494	973496
	Mřížkový rošt oka 23x23 mm s protiskluzovou úpravou	850	900	30	ks	973514	973516
			1000		ks	973524	973526
			1200		ks	973534	973536
			1500		ks	973544	973546
	Mřížkový rošt oka 23x23 mm s protiskluzovou úpravou	950	1000	30	ks	973564	973566
			1200		ks	973574	973576
			1500		ks	973584	973586

STANDARD

ÚPRAVY HRAN

	Hrana STANDARD bez výplně	standard
	Hrana bez výplně s lemem okolo celého žlabu pro dlažbu	990001
	Hrana STANDARD vyztužená vysokopevnostním tmelem se skelnými vlákny pro vysokou zátěž	990005
	Hrana STANDARD vyztužená vysokopevnostním tmelem se skelnými vlákny a lemem okolo celého žlabu	990021
	Hrana STANDARD vyztužená vysokopevnostním tmelem se skelnými vlákny a děrovaným lemem okolo celého žlabu	990022
	Hrana STANDARD vyztužená vysokopevnostním tmelem se skelnými vlákny a přidávaným dilatačním úhelníkem	990012
	Vinyl-Clip rám pro lepené vinylové podlahy	990011

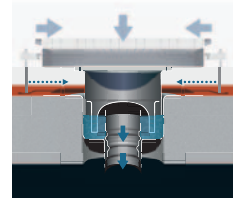
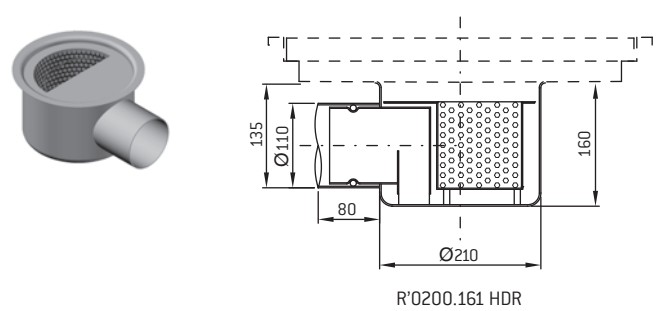
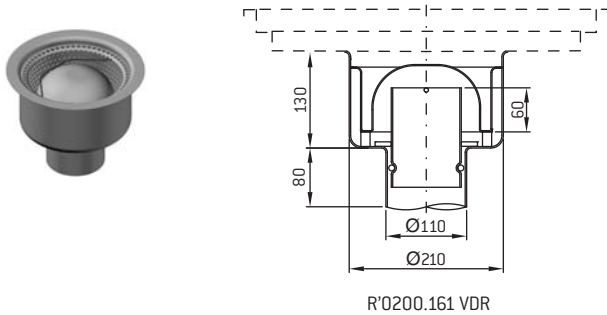
NEREZOVÉ PODLAHOVÉ VANY MEA R 7200



3 1-DÍLNÁ VPUŠŤ MEA R 3200 PRO ŽLAB

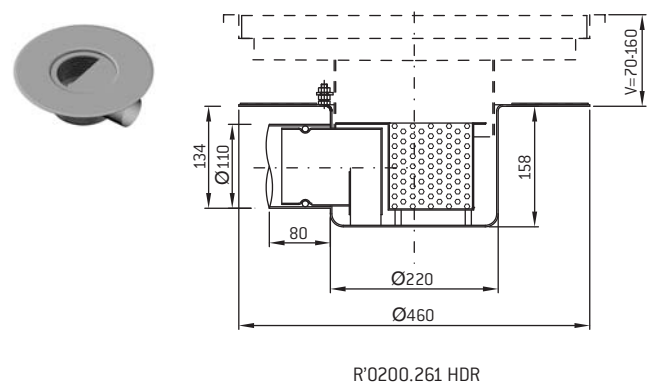
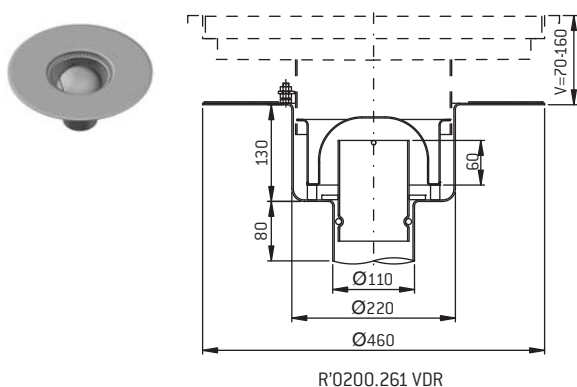
Schema	Popis	Odtok		Rozměry		Průtok včetně sifonu [l/s]	Jednotky	Objednávkové číslo	
		Průměr	Pozice	Rám vpusti [mm]	Výška tělo / nátrubek [mm]			Třída oceli	
								304	316
	Jednodílná vpust' pro žlab *	DN70	svislý	150	120/200	2,5	ks	907034	907036
		DN100		210	130/210	3,0	ks	902044	902046
		DN150		273	180/160	6,0	ks	905034	905036
	Jednodílná vpust' pro žlab *	DN70	boční	150	110/90	2,4	ks	907064	907066
		DN100		210	160/135	2,9	ks	902074	902076
		DN150		273	220/200	5,9	ks	905064	905066

* Vpust' DN150 pouze pro žlaby šířky 400 mm a více



4 2-DÍLNÁ VPUŠŤ - SPODNÍ DÍL S LÍMCEM PRO NAPOJENÍ HYDROIZOLACE





	Spodní díl s límcem pro napojení hydroizolace nalepením nebo natavením. Pro přichycení přírubou je třeba přidat šroubovací protipřírubu.	DN70	svislý	293	110/190	2,5	ks	907524	907526
		DN100		460	130/210	3,0	ks	902084	902086
		DN150		460	130/210	6,0	ks	905074	905076
	Spodní díl s límcem pro napojení hydroizolace nalepením nebo natavením. Pro přichycení přírubou je třeba přidat šroubovací protipřírubu.	DN70	boční	293	138/118	2,4	ks	907204	907206
		DN100		460	158/134	2,9	ks	902334	902336
		DN150		460	217/196	5,85	ks	905134	905136
	Šroubovací protipřírubu pro límec na izolaci	DN70					ks	990037	990037
		DN100					ks	990003	990003
		DN150					ks	990035	990035



V ... vzdálenost mezi podlahou a hydroizolací

NEREZOVÉ PODLAHOVÉ VANY MEA R 7200

4 PŘÍSLUŠENSTVÍ PRO VPUSTI

Schema	Popis	Odtok		Jednotky	Objednávkové číslo	
		Průměr	Pozice		Třída oceli	
					304	316
	Děrovaný koš na hrubé nečistoty pro svislou vpusť	DN70	svislý	ks	907194	907196
		DN100		ks	902314	902316
		DN150		ks	905124	905126
	Děrovaný koš na hrubé nečistoty pro boční odtok	DN70	boční	ks	907224	907226
		DN100		ks	902364	902366
		DN150		ks	905144	905146
	Sífon pro svislý odtok	DN70	svislý	ks	907234	907236
		DN100		ks	902374	902376
		DN150		ks	905154	905156
	Sífon pro boční odtok	DN70	boční	ks	907244	907246
		DN100		ks	902384	902386
		DN150		ks	905164	905166

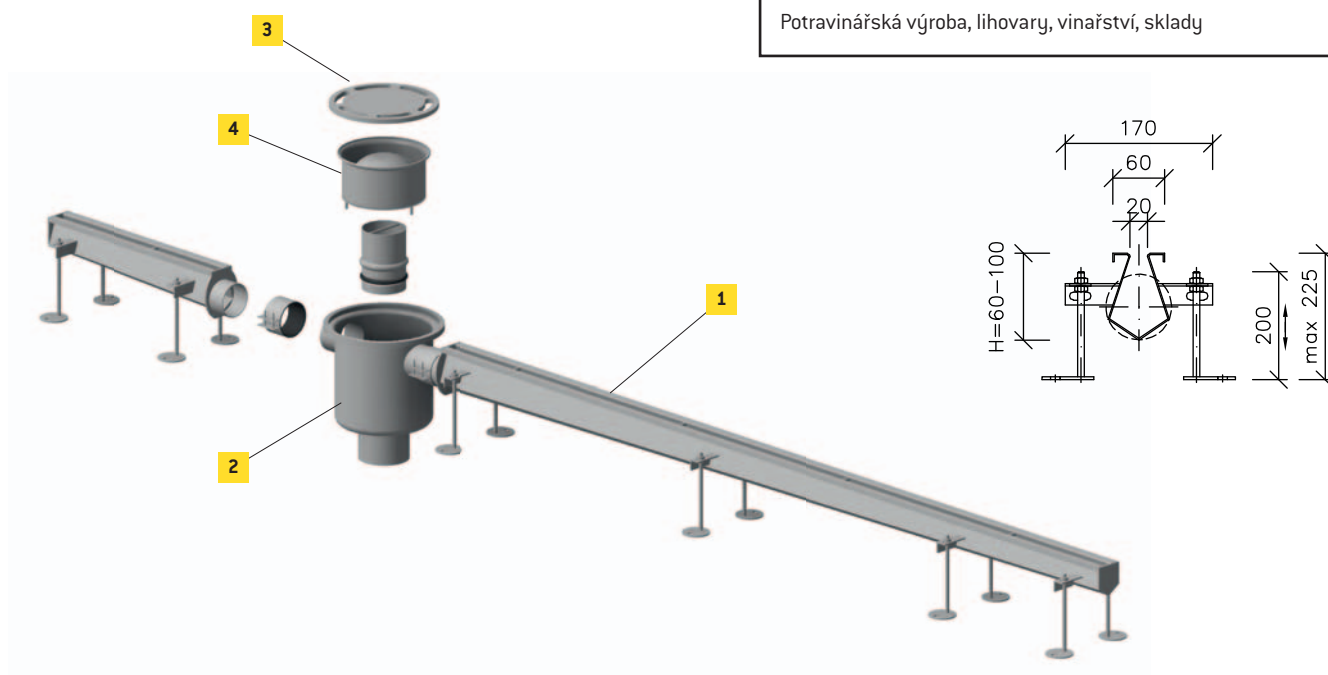
ŠTĚRBINOVÉ ŽLABY MEA R 4200

POPIS

Žlaby bez krycí mřížky se snadno čistitelným profilem, tl. plechu 1,5 mm, tř. oceli 1.4301 potravinářská. Podle požadavku, zvláště do chemických nebo bazénových provozů, lze použít i chemickou ocel 1.4571. Řešení únosnosti od pochozích až po těžkou zátěž.


POUŽITÍ

Potravinářská výroba, lihovary, vinařství, sklady




STANDARD

1 ŽLAB







Schema	Popis	Šířka			Výška [mm]	Jednotky	Objednávkové číslo	
		Vnější	Světlá	Šířka štěrbin [mm]			Třída oceli	
							304	316
	Štěrbínový žlab STANDARD, šířka štěrbin 20 mm	60	70	20	60-140	m	942024	942026

ÚHLOVÉ NAPOJENÍ ŠTĚRBINOVÉHO ŽLABU

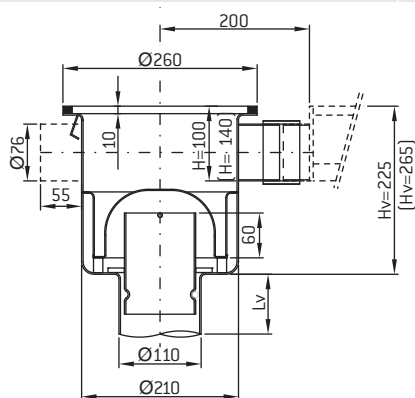
	Rohové napojení štěrbinového žlabu	990014
---	------------------------------------	--------

ŠTĚRBINOVÉ ŽLABY MEA R 4200

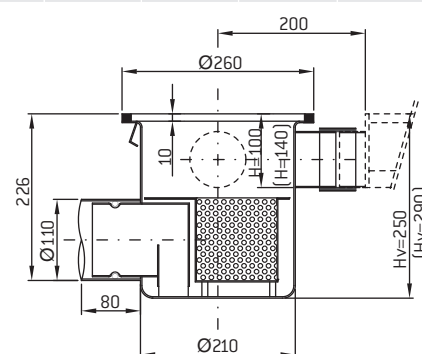
2 1-DÍLNÁ VPUŠŤ S NAPOJENÍM NA ŠTĚRBINOVÝ ŽLAB

Schema	Popis	Odtok		Rozměry		Jednotky	Počet napojení žlabů	Objednávkové číslo	
		Průměr	Pozice	Rám vpusti [mm]	Výška tělo/nátrubek [mm]			Třída oceli	
								304	316
	Jednodílná zátěžová vpust' s masivním kruhovým rámečkem vhodná pro všechny lité a betonové podlahy	DN70	svislý	180	225/305	ks	1	907094	907096
						ks	2	907114	907116
		DN100		260	225/305	ks	1	902114	902116
						ks	2	902134	902136
		DN150		310	260/304	ks	1	905314	905316
						ks	2	905324	905326
	Jednodílná zátěžová vpust' s masivním kruhovým rámečkem tl. 10 mm vhodná pro všechny lité a betonové podlahy	DN70	boční	180	205/185	ks	1	907154	907156
						ks	2	907174	907176
		DN100		260	250/226	ks	1	902234	902236
						ks	2	902274	902276
		DN150		310	330/310	ks	1	905334	905336
						ks	2	905344	905346
	Jednodílná zátěžová vpust' s masivním čtvercovým rámečkem tl. 10 mm vhodná pro dlažbu	DN70	svislý	180	225/305	ks	1	907404	907406
						ks	2	907414	907416
		DN100		260x260	225/305	ks	1	902644	902646
						ks	2	902654	902656
		DN150		310	260/340	ks	1	905354	905356
						ks	2	905364	905366
	Jednodílná zátěžová vpust' s masivním čtvercovým rámečkem tl. 10 mm vhodná pro dlažbu	DN70	boční	180x180	205/185	ks	1	907424	907426
						ks	2	907434	907436
		DN100		260x260	250/226	ks	1	902664	902666
						ks	2	902674	902676
		DN150		310x310	330/310	ks	1	905374	905376
						ks	2	905384	905386
	Jednodílná vpust' s čtvercovým rámečkem pro mřížkový nebo páskový rošt. Hranu lze upravit dle povrchu a zátěže	DN70	svislý	218x218	245/325	ks	1	907104	907106
						ks	2	907124	907126
		DN100		260x260	245/325	ks	1	902124	902126
						ks	2	902144	902146
		DN150		345x345	350/330	ks	1	905394	905396
						ks	2	905404	905406
	Jednodílná vpust' s čtvercovým rámečkem pro mřížkový nebo páskový rošt. Hranu lze upravit dle povrchu a zátěže	DN70	boční	218x218	235/205	ks	1	907164	907166
						ks	2	907184	907186
		DN100		260x260	270/246	ks	1	902264	902266
						ks	2	902304	902306
		DN150		345x345	350/330	ks	1	905414	905416
						ks	2	905424	905426

STANDARD



R'0200.141 VDR






R'0200.141 HDR

H ... výška žlabu
Hv ... výška vpustě

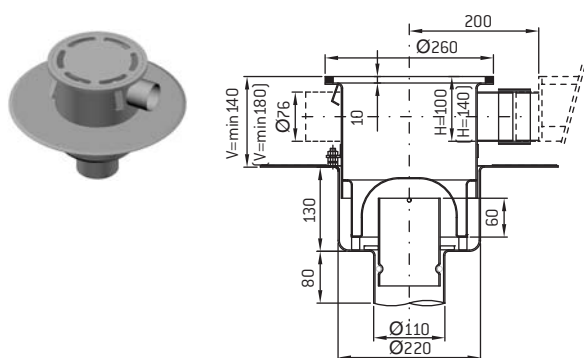
H ... výška žlabu
Hv ... výška vpustě

ŠTĚRBINOVÉ ŽLABY MEA R 4200

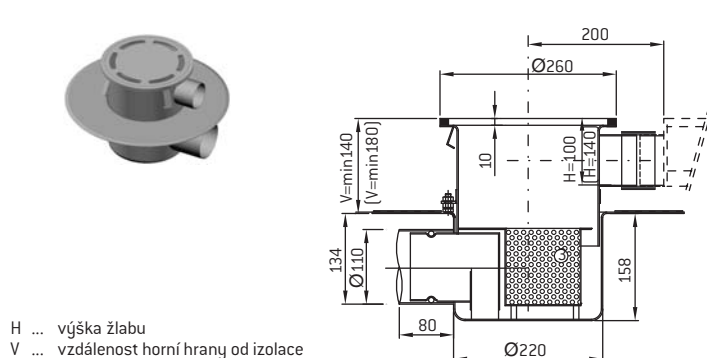
2 HORNÍ DÍL PRO 2-DÍLNÁ S NAPOJENÍM NA ŠTĚRBINOVÝ ŽLAB

Schema	Popis	Odtok		Rozměry		Jednotky	Počet napojení žlabů	Objednávkové číslo	
		Průměr	Pozice	Rám vpustí [mm]	Výška [mm]			Třída oceli	
								304	316
	Horní díl pro zátěžovou vpust s masivním kruhovým rámečkem tl. 10 mm vhodné pro všechny lité a betonové podlahy	DN70		180	250	ks	1	907304	907306
					ks	2	907324	907326	
					350	ks	1	907444	907446
					ks	2	907454	907456	
		DN100		260	250	ks	1	902484	902486
					ks	2	902504	902506	
					350	ks	1	902684	902686
					ks	2	902514	902516	
		DN150		310	250	ks	1	905464	905466
					ks	2	905474	905476	
					350	ks	1	905484	905486
					ks	2	905494	905496	
	Horní díl pro zátěžovou vpust s masivním čtvercovým rámečkem tl. 10 mm vhodné vhodné pro dlažbu	DN70		180x180	250	ks	1	907464	907466
					ks	2	907474	907476	
					350	ks	1	907484	907486
					ks	2	907497	907496	
		DN100		260x260	250	ks	1	902694	902696
					ks	2	902704	902706	
					350	ks	1	902714	902716
					ks	2	902724	902726	
		DN150		310x310	250	ks	1	905504	905506
					ks	2	905514	905516	
					350	ks	1	905524	905526
					ks	2	905534	905536	
	Horní díl pro zátěžovou vpust s čtvercovým rámečkem pro mřížkový nebo páskový rošt. Hranu lze upravit dle povrchu a zátěže	DN70		218x218	250	ks	1	907314	907316
					ks	2	907334	907336	
					350	ks	1	907504	907506
					ks	2	907514	907516	
		DN100		266x266	250	ks	1	902494	902496
					ks	2	902524	902526	
					350	ks	1	902734	902736
					ks	2	902744	902746	
		DN150		345x345	250	ks	1	905544	905546
					ks	2	905554	905556	
					350	ks	1	905564	905566
					ks	2	905574	905576	

STANDARD



R'0200.241 VDR



R'0200.241 HDR

H ... výška žlabu
V ... vzdálenost horní hrany od izolace

ŠTĚRBINOVÉ ŽLABY MEA R 4200

2 SPODNÍ DÍL S LÍMCEM PRO NAPOJENÍ HYDROIZOLACE

Schema	Popis	Odtok		Rozměry		Průtok včetně sifonu [l/s]	Jednotky	Objednávkové číslo	
		Průměr	Pozice	Rám vpusti [mm]	Výška tělo / nátrubek [mm]			Třída oceli	
								304	316
		DN70	svislý	293	110/190	2,5	ks	907074	907076
		DN100		460	130/210	3,0	ks	902094	902096
		DN150		460	130/210	6,0	ks	905084	905086
		DN70	boční	293	138/118	2,4	ks	907084	907086
		DN100		460	158/134	2,9	ks	902104	902106
		DN150		460	217/196	5,85	ks	905094	905096
		DN70					ks	990037	990037
		DN100					ks	990003	990003
		DN150					ks	990035	990035

3 ROŠTY PRO SAMOSTATNÉ VPUSTI

Schema	Popis	Odtok		Rozměry		Jednotky	Objednávkové číslo	
		Průměr	Pozice	Vnější [mm]	Výška [mm]		Třída oceli	
							304	316
		DN70		160	6	ks	907254	907256
		DN100		235	10	ks	902394	902396
		DN150		280	10	ks	905174	905176
		DN70		175x175	30	ks	907274	907276
		DN100		240x240	30	ks	902464	902466
		DN150		300x300	30	ks	905214	905216
		DN70		175x175	30	ks	907394	907396
		DN100		240x240	30	ks	902444	902446
		DN150		300x300	30	ks	905194	905196

4 PŘÍSLUŠENSTVÍ PRO VPUSTI

Schema	Popis	Odtok		Jednotky	Objednávkové číslo	
		Průměr	Pozice		Třída oceli	
					304	316
		DN70	svislý	ks	907194	907196
		DN100		ks	902314	902316
		DN150		ks	905124	905126
		DN70	boční	ks	907224	907226
		DN100		ks	902364	902366
		DN150		ks	905144	905146
		DN70	svislý	ks	907234	907236
		DN100		ks	902374	902376
		DN150		ks	905154	905156
		DN70	boční	ks	907244	907246
		DN100		ks	902384	902386
		DN150		ks	905164	905166

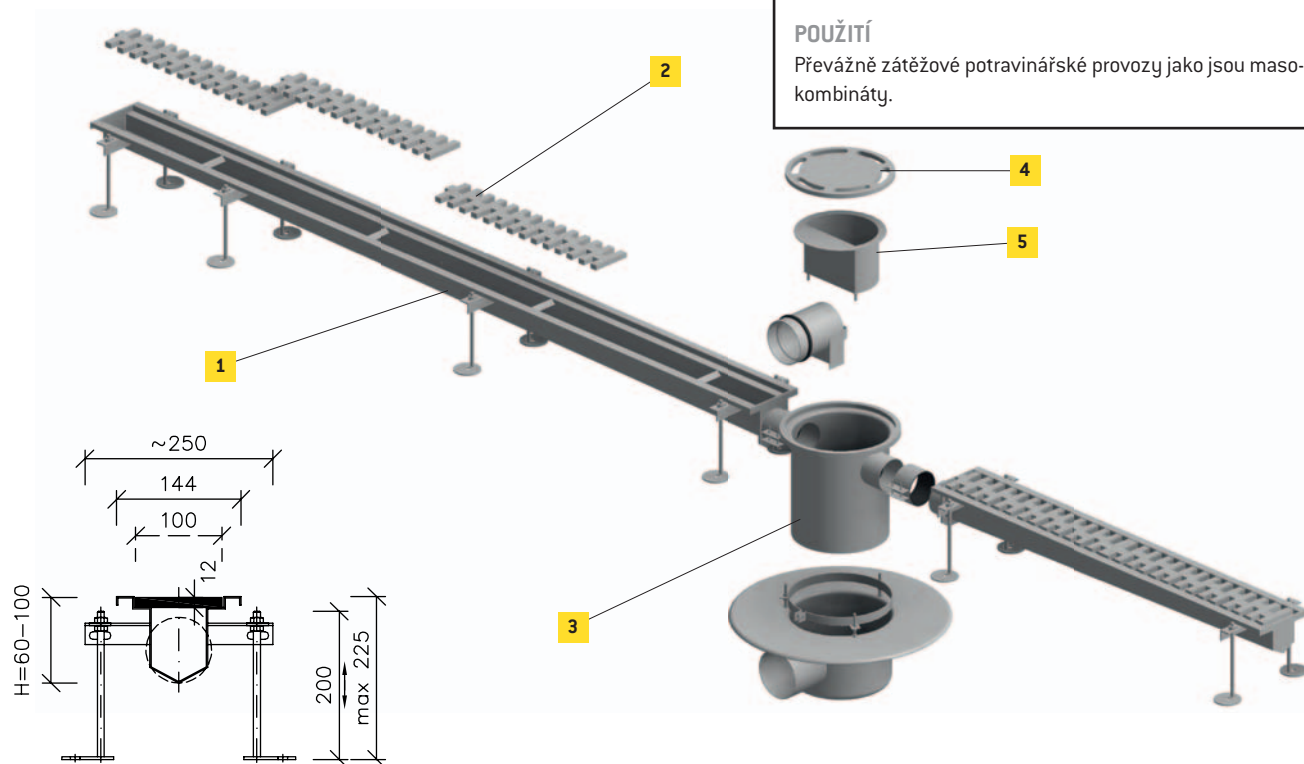
HYGIENICKÝ ZÁTĚŽOVÝ ŽLAB MEA R 5200

POPIS

Žlab určený převážně pro potravinářské provozy s těžkým provozem. Krycí rošt tl. 12 mm a vyztužení hran dodává žlabu vysokou pevnost a širokou možnost použití. Rošt umožňuje snadné čištění a kontrolu žlabu.

POUŽITÍ

Převážně zátěžové potravinářské provozy jako jsou maso-kombináty.



1 ŽLAB

Schema	Popis	Šířka		Výška [mm]	Jednotky	Objednávkové číslo	
		Stavební	Světlá			Třída oceli	
						304	316
	Žlab otevřený s hygienickým roštem a hranou vyplněnou vysokopevnostním tmelem se skelnými vlákny	150	90	60-140	m	952014	952016

2 ROŠTY PRO ŽLAB MEA R 5200

Schema	Popis	Šířka		Výška [mm]	Jednotky	Objednávkové číslo	
		Roštu	Pro žlab [mm]			Třída oceli	
						304	316
	Hygienický rošt tl. 12 mm	100	150	12	m	953014	953016
	Páskový příčný 20/5 mm	100	150	20	m	953054	953056

ÚHLOVÉ NAPOJENÍ ŽLABU

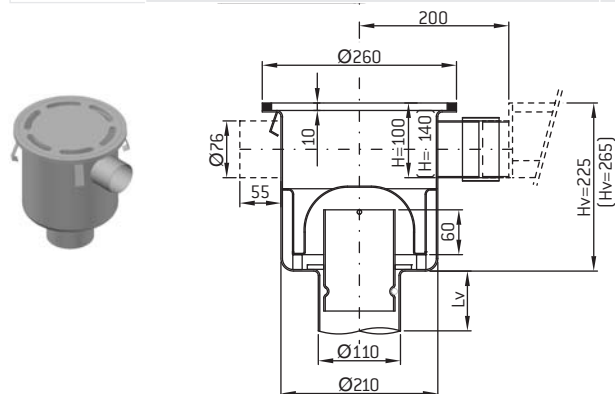
	Rohové napojení krabicového žlabu	990013
--	-----------------------------------	---------------

HYGIENICKÉ ZÁTĚŽOVÉ ŽLABY MEA R 5200

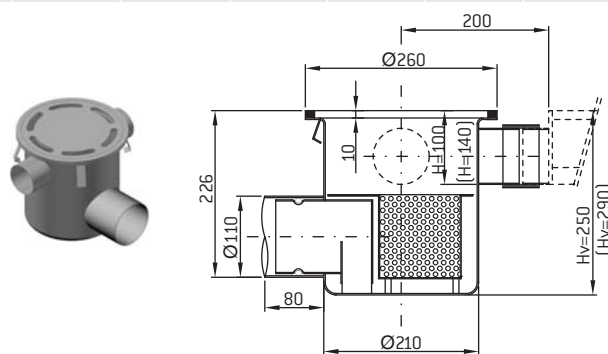
3 1-DÍLNÁ VPUSŤ S NAPOJENÍM NA ŠTĚRBINOVÝ ŽLAB

Schema	Popis	Odtok		Rozměry		Jednotky	Počet napojení žlabů	Objednávkové číslo	
		Průměr	Pozice	Rám vpusti [mm]	Výška tělo/nátrubek [mm]			Třída oceli	
								304	316
	Jednodílná zátěžová vpust' s masivním kruhovým rámečkem vhodná pro všechny lité a betonové podlahy	DN70	svislý	180	225/305	ks	1	907094	907096
						ks	2	907114	907116
		DN100		260	225/305	ks	1	902114	902116
						ks	2	902134	902136
		DN150		310	260/304	ks	1	905314	905316
						ks	2	905324	905326
	Jednodílná zátěžová vpust' s masivním kruhovým rámečkem tl. 10 mm vhodná pro všechny lité a betonové podlahy	DN70	boční	180	205/185	ks	1	907154	907156
						ks	2	907174	907176
		DN100		260	250/226	ks	1	902234	902236
						ks	2	902274	902276
		DN150		310	330/310	ks	1	905334	905336
						ks	2	905344	905346
	Jednodílná zátěžová vpust' s masivním čtvercovým rámečkem tl. 10 mm vhodná pro dlažbu	DN70	svislý	180	225/305	ks	1	907404	907406
						ks	2	907414	907416
		DN100		260x260	225/305	ks	1	902644	902646
						ks	2	902654	902656
		DN150		310	260/340	ks	1	905354	905356
						ks	2	905364	905366
	Jednodílná zátěžová vpust' s masivním čtvercovým rámečkem tl. 10 mm vhodná pro dlažbu	DN70	boční	180x180	205/185	ks	1	907424	907426
						ks	2	907434	907436
		DN100		260x260	250/226	ks	1	902664	902666
						ks	2	902674	902676
		DN150		310x310	330/310	ks	1	905374	905376
						ks	2	905384	905386
	Jednodílná vpust' s čtvercovým rámečkem pro mřížkový nebo páskový rošt. Hranu lze upravit dle povrchu a zátěže	DN70	svislý	218x218	245/325	ks	1	907104	907106
						ks	2	907124	907126
		DN100		260x260	245/325	ks	1	902124	902126
						ks	2	902144	902146
		DN150		345x345	350/330	ks	1	905394	905396
						ks	2	905404	905406
	Jednodílná vpust' s čtvercovým rámečkem pro mřížkový nebo páskový rošt. Hranu lze upravit dle povrchu a zátěže	DN70	boční	218x218	235/205	ks	1	907164	907166
						ks	2	907184	907186
		DN100		260x260	270/246	ks	1	902264	902266
						ks	2	902304	902306
		DN150		345x345	350/330	ks	1	905414	905416
						ks	2	905424	905426

STANDARD






R'0200.141 VDR



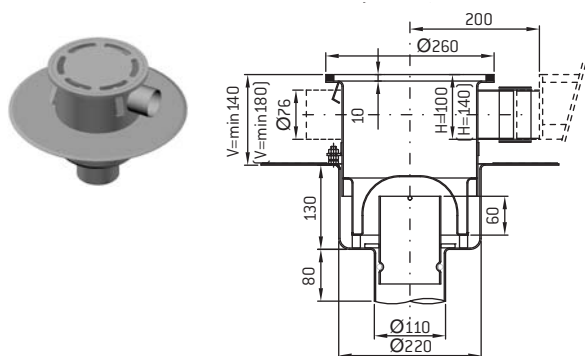
R'0200.141 HDR

HYGIENICKÉ ZÁTĚŽOVÉ ŽLABY MEA R 5200

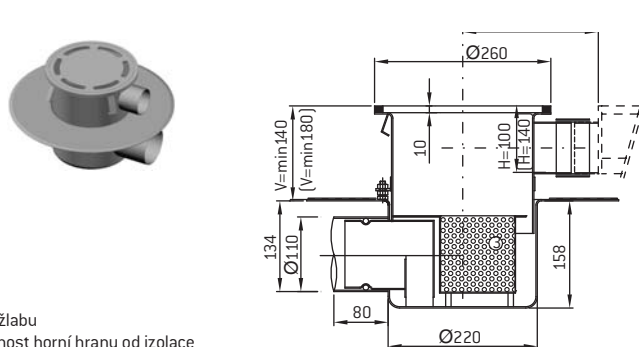
3 HORNÍ DÍL PRO 2-DÍLNÁ S NAPOJENÍM NA ŠTĚRBINOVÝ ŽLAB

Schema	Popis	Odtok		Rozměry		Jednotky	Počet napojení žlabů	Objednávkové číslo	
		Průměr	Pozice	Rám vpustí [mm]	Výška [mm]			Třída oceli	
								304	316
	Horní díl pro zátěžovou vpust s masivním kruhovým rámečkem tl. 10 mm vhodně pro všechny lité a betonové podlahy	DN70		180	250	ks	1	907304	907306
						ks	2	907324	907326
					350	ks	1	907444	907446
						ks	2	907454	907456
		DN100		260	250	ks	1	902484	902486
						ks	2	902504	902506
					350	ks	1	902684	902686
						ks	2	902514	902516
		DN150		310	250	ks	1	905464	905466
						ks	2	905474	905476
					350	ks	1	905484	905486
						ks	2	905494	905496
	Horní díl pro zátěžovou vpust s masivním čtvercovým rámečkem tl. 10 mm vhodně pro dlažbu	DN70		180x180	250	ks	1	907464	907466
						ks	2	907474	907476
					350	ks	1	907484	907486
						ks	2	907497	907496
		DN100		260x260	250	ks	1	902694	902696
						ks	2	902704	902706
					350	ks	1	902714	902716
						ks	2	902724	902726
		DN150		310x310	250	ks	1	905504	905506
						ks	2	905514	905516
					350	ks	1	905524	905526
						ks	2	905534	905536
	Horní díl pro zátěžovou vpust s čtvercovým rámečkem pro mřížkový nebo páskový rošt. Hranu lze upravit dle povrchu a zátěže	DN70		218x218	250	ks	1	907314	907316
						ks	2	907334	907336
					350	ks	1	907504	907506
						ks	2	907514	907516
		DN100		266x266	250	ks	1	902494	902496
						ks	2	902524	902526
					350	ks	1	902734	902736
						ks	2	902744	902746
		DN150		345x345	250	ks	1	905544	905546
						ks	2	905554	905556
					350	ks	1	905564	905566
						ks	2	905574	905576

STANDARD



R'0200.241 VDR


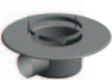



R'0200.241 HDR


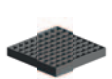
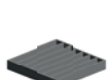
H ... výška žlabu
V ... vzdálenost horní hrany od izolace

HYGIENICKÉ ZÁTĚŽOVÉ ŽLABY MEA R 5200


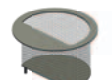


3 SPODNÍ DÍL S LÍMCEM PRO NAPOJENÍ HYDROIZOLACE

Schema	Popis	Odtok		Rozměry		Průtok včetně sifonu [l/s]	Jednotky	Objednávkové číslo	
		Průměr	Pozice	Rám vpusti [mm]	Výška tělo / nátrubek [mm]			Třída oceli	
								304	316
	Spodní díl s límcem pro napojení hydroizolace nalepením nebo natavením. Pro přichycení přírubou je třeba přidat šroubovací protipřírubu.	DN70	svislý	293	110/190	2,5	ks	907074	907076
		DN100		460	130/210	3,0	ks	902094	902096
		DN150		460	130/210	6,0	ks	905084	905086
	Spodní díl s límcem pro napojení hydroizolace nalepením nebo natavením. Pro přichycení přírubou je třeba přidat šroubovací protipřírubu.	DN70	boční	293	138/118	2,4	ks	907084	907086
		DN100		460	158/134	2,9	ks	902104	902106
		DN150		460	217/196	5,85	ks	905094	905096
	Šroubovací protipřírubu pro límec na izolaci	DN70					ks	990037	990037
		DN100					ks	990003	990003
		DN150					ks	990035	990035

4 ROŠTY PRO SAMOSTATNÉ VPUSTI

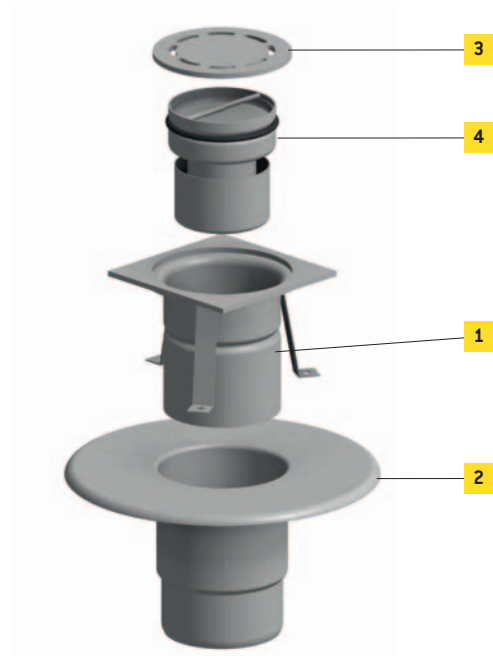
Schema	Popis	Odtok		Rozměry		Jednotky	Objednávkové číslo	
		Průměr	Pozice	Vnější [mm]	Výška [mm]		Třída oceli	
							304	316
	Kruhový děrovaný poklop pro zátěžovou vpust. Otvory po obvodu pro zachycení optimálního množství vody a zachování vysoké pevnosti.	DN70		160	6	ks	907254	907256
		DN100		235	10	ks	902394	902396
		DN150		280	10	ks	905174	905176
	Mřížkový rošt s protiskluzovou úpravou. Oka 25x25 mm.	DN70		175x175	30	ks	907274	907276
		DN100		240x240	30	ks	902464	902466
		DN150		300x300	30	ks	905214	905216
	Páskový rošt 30/5 mm	DN70		175x175	30	ks	907394	907396
		DN100		240x240	30	ks	902444	902446
		DN150		300x300	30	ks	905194	905196

5 PŘÍSLUŠENSTVÍ PRO VPUSTI

Schema	Popis	Odtok		Jednotky	Objednávkové číslo	
		Průměr	Pozice		Třída oceli	
					304	316
	Děrovaný koš na hrubé nečistoty pro svislou vpust	DN70	svislý	ks	907194	907196
		DN100		ks	902314	902316
		DN150		ks	905124	905126
	Děrovaný koš na hrubé nečistoty pro boční odtok	DN70	boční	ks	907224	907226
		DN100		ks	902364	902366
		DN150		ks	905144	905146
	Sifon pro svislý odtok	DN70	svislý	ks	907234	907236
		DN100		ks	902374	902376
		DN150		ks	905154	905156
	Sifon pro boční odtok	DN70	boční	ks	907244	907246
		DN100		ks	902384	902386
		DN150		ks	905164	905166

SAMOSTATNÉ NEREZOVÉ VPUSTI DN100 COMPACT

vpust' samostatná jednodílná

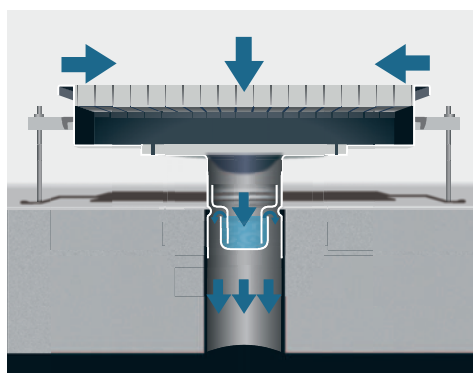


POPIS

Kompaktní systémové vpustě R'0100 s obráceným sifonem a integrovaným sítem. Umožňují snadné napojení i při omezených stavebních výškách. Obrácený sifon vypouští do odpadního systému pouze omezené množství vody a tím se zamezuje případnému zahlcení. A v případě použití izolačního límce zamezuje přetékání vody do konstrukce. Používají se samostatně s děrovaným krytem, popřípadě v kombinaci kračabových žlabů R'2100 nebo s nerezovými vanami R'7100 Compact.

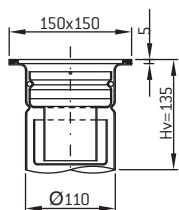
POUŽITÍ

Technologické prostory, gastro, údržba

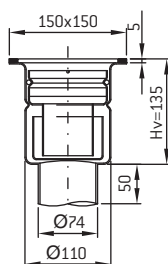


1 TĚLO VPUSTI DN100

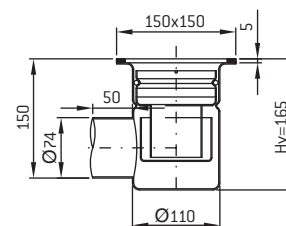
Schema	Popis	Odtok		Rozměry		Průtok včetně sifonu [l/s]	Jednotky	Objednávkové číslo	
		Průměr	Pozice	Rám vpusti [mm]	Výška tělo / nátrubek [mm]			Třída oceli	
	Jednodílná kompaktní vpust' s rámečkem tl. 6 mm vhodná pro dlažbu, všechny lité a betonové podlahy	DN70	svislý	150x150	135/185	1,1	ks	901714	901716
		DN100	svislý	150x150	135	1,2	ks	901014	901016
	Jednodílná vpust' s čtvercovým rámečkem pro mřížkový nebo páskový rošt. Hranu lze upravit dle povrchu a zátěže	DN70	boční	150x150	135/120	1,0	ks	901744	901746
		DN70	svislý	200x200	155/205	1,6	ks	901724	901726
		DN100	svislý	200x200	165	1,7	ks	901024	901026
		DN70	boční	200x200	160/145	1,5	ks	901754	901756



R'0100.101 VDR

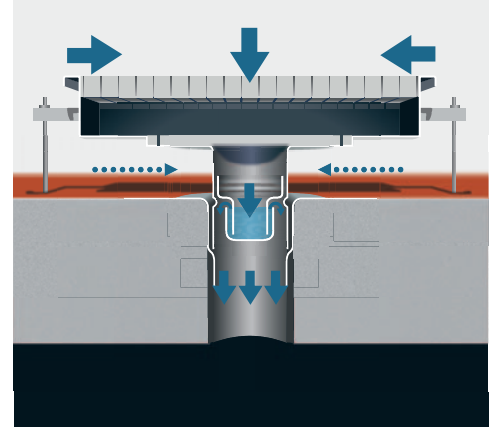


R'0100.107 VDR



R'0100.107 HDR

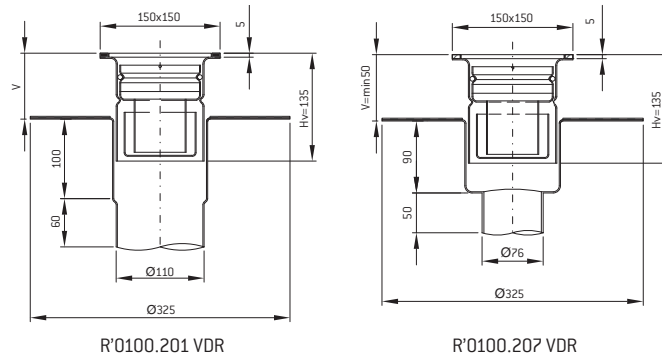
SAMOSTATNÉ NEREZOVÉ VPUSTI DN100 COMPACT spodní díl pro 2-dílnou vpusť



2 SPODNÍ DÍL S LÍMCEM PRO NAPOJENÍ HYDROIZOLACE *

Schema	Popis	Odtok		Rozměry		Průtok včetně sifonu [l/s]	Jednotky	Objednávkové číslo	
		Průměr	Pozice	Rám vpusť [mm]	Výška tělo / nátrubek [mm]			Třída oceli	
								304	316
	Spodní díl s límcem pro napojení hydroizolace nalepením nebo natavením. Pro přichycení přírubou je třeba přidat šroubovací protipřírubu.	DN70	svislý			1,6	ks	901774	901776
		DN100					1,7	ks	901044
	Šroubovací protipřírubu pro límec na izolaci						ks	990030	990030

* pouze pro svislé vpusť DN100



Příslušenství pro vpusť

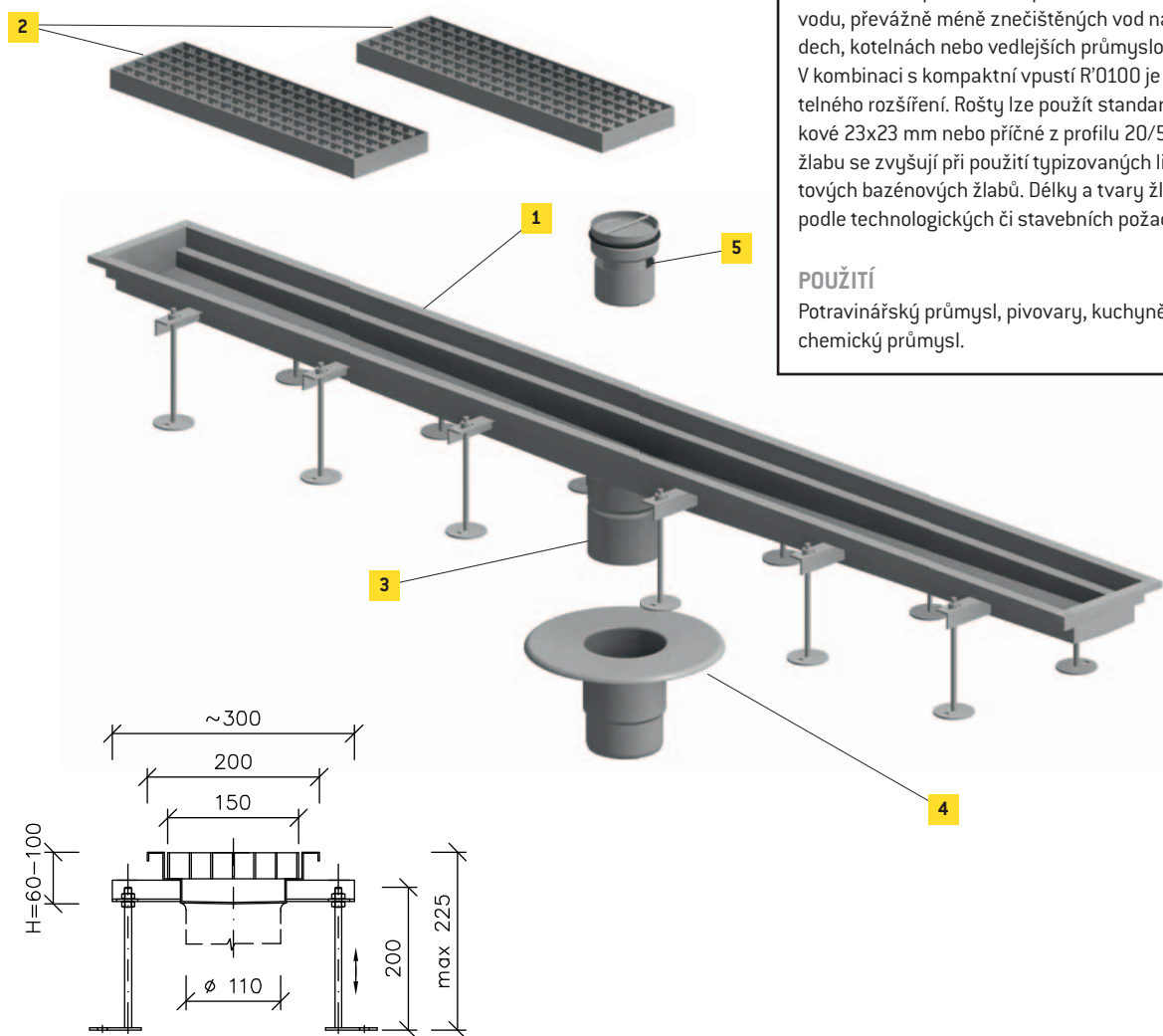
3 ROŠTY PRO SAMOSTATNÉ VPUSTI

Schema	Popis	Odtok		Rozměry		Jednotky	Objednávkové číslo	
		Průměr	Pozice	Vnější [mm]	Výška [mm]		Třída oceli	
							304	316
	Kruhový děrovaný poklop			130	5	ks	901084	901086
	Kruhový děrovaný poklop s příčnými šterbinami			130	5	ks	901144	901146
	Mřížkový rošt s protiskluzovou úpravou. Oka 23x23 mm.			155x155	30	ks	901134	901136
	Páskový rošt 30/5 mm			155x155	30	ks	901124	901126

4 PŘÍSLUŠENSTVÍ PRO VPUSTI

Schema	Popis	Jednotky	Objednávkové číslo	
			Třída oceli	
			304	316
	Vyjímatelná zápachová uzávěrka s těsněním	ks	901074	901076
	Vyjímatelné sítko	ks	901064	901066

KRABICOVÝ ŽLAB MEA R 2100




POPIS

Univerzální žlab pro jednoduchá řešení se širokou variabilitou. Dostatečná kapacita žlabu pro většinu běžných případů odvodu, převážně méně znečištěných vod na terasách, vjezdech, kotelnách nebo vedlejších průmyslových provozech. V kombinaci s kompaktní vpustí R'0100 je šířka žlabu bez viditelného rozšíření. Rošty lze použít standardní nerezové mřížkové 23x23 mm nebo příčné z profilu 20/5 mm. Možnosti žlabu se zvyšují při použití typizovaných litinových nebo plastových bazénových žlabů. Délky a tvary žlabů lze vyrobit zcela podle technologických či stavebních požadavků.

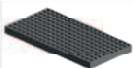
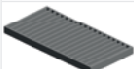
POUŽITÍ

Potravinářský průmysl, pivovary, kuchyně, varny, terasy, chemický průmysl.

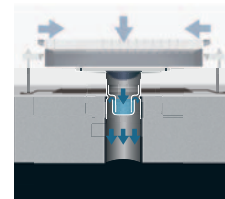
1 ŽLAB

Schema	Popis	Šířka		Výška [mm]	Jednotky	Objednávkové číslo	
		Stavební	Světlá			Třída oceli	
						304	316
	Krabicový žlab MEA R2100 otevřený	200	150	60-180	m	921014	921016

2 ROŠTY PRO ŽLAB MEA R 5200

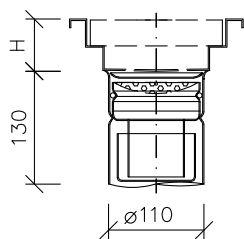
Schema	Popis	Šířka		Výška [mm]	Jednotky	Objednávkové číslo	
		Roštu	Pro žlab [mm]			Třída oceli	
						304	316
	Mřížkový 25x23 mm	150	200	30	m	923014	923016
	Páskový příčný 30/5 mm	150	200	30	m	923304	923306

KRABICOVÝ ŽLAB MEA R 2100

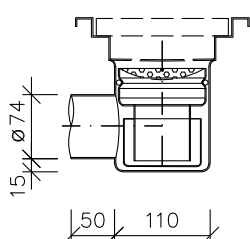


3 TĚLO VPUSTI PRO ŽLAB MEA R2100

Schema	Popis	Odtok		Rozměry		Průtok včetně sifonu [l/s]	Jednotky	Objednávkové číslo	
		Průměr	Pozice	Rám vpusti [mm]	Výška tělo / nátrubek [mm]			Třída oceli	
								304	316
	Jednodílná kompaktní vpust'	DN70	svislý	110	130/180	1,6	ks	901734	901736
		DN100		110	130	1,7	ks	901034	901036
	Jednodílná kompaktní vpust'	DN70	boční	110	130/115	1,5	ks	901764	901766

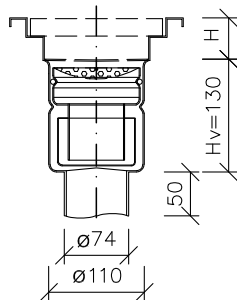


R'0100.161 VDR

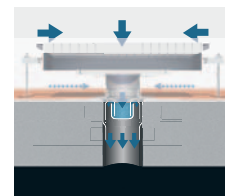
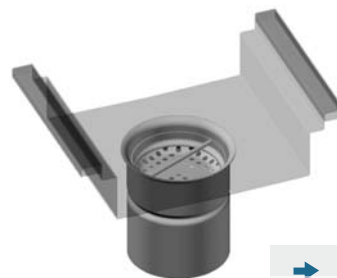


Hv ... výška vpusti

R'0100.167 HDR



R'0100.167 VDR

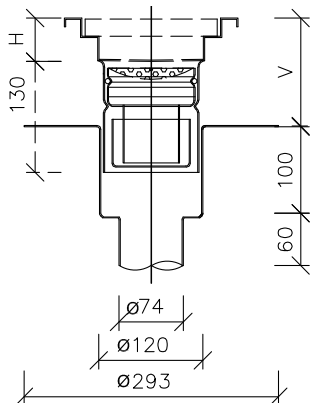


COMPACT

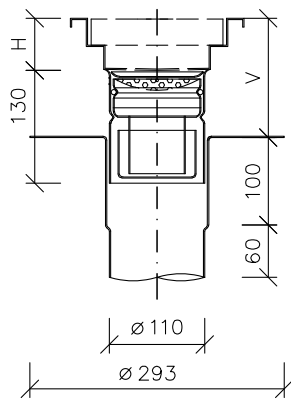
4 SPODNÍ DÍL S LÍMCEM PRO NAPOJENÍ HYDROIZOLACE *

Schema	Popis	Odtok		Rozměry		Průtok včetně sifonu [l/s]	Jednotky	Objednávkové číslo	
		Průměr	Pozice	Rám vpusti [mm]	Výška tělo / nátrubek [mm]			Třída oceli	
								304	316
	Spodní díl s límcem pro napojení hydroizolace nalepením nebo natavením. Pro přichycení přírubou je třeba přidat šroubovací protipřírubu.	DN70	svislý			1,6	ks	901774	901776
		DN100				1,7	ks	901044	901046
	Šroubovací protipřírubu pro límec na izolaci						ks	990030	990030

* pouze pro svislé vpusti DN100

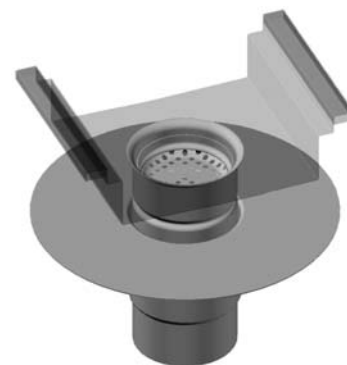


R'0100.267 VDR



R'0100.261 VDR

V ... vzdálenost mezi podlahou a hydroizolací
Hv ... výška vpusti






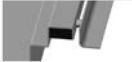



5 PŘÍSLUŠENSTVÍ PRO VPUSTI

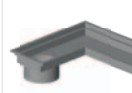
	Vyjímatelná zápachová uzávěrka s těsněním	ks	901074	901076
	Vyjímatelné sítko	ks	901064	901066

KRABICOVÝ ŽLAB MEA R 2100

ÚPRAVY HRAN

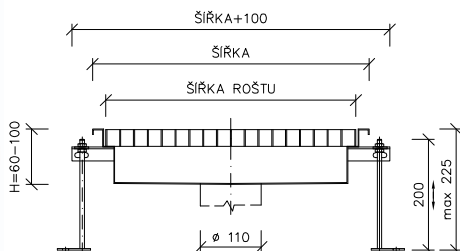
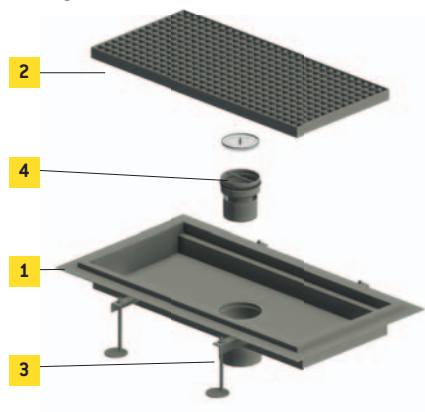
	Hrana STANDARD bez výplně	standard
	Hrana bez výplně s lemem okolo celého žlabu pro dlažbu	990001
	Hrana STANDARD vyztužená vysokopevnostním tmelem se skelnými vlákny pro vysokou zátěž	990005
	Hrana STANDARD vyztužená vysokopevnostním tmelem se skelnými vlákny a lem okolo celého žlabu	990021
	Hrana STANDARD vyztužená vysokopevnostním tmelem se skelnými vlákny a děrovaný lem okolo celého žlabu	990022
	Hrana STANDARD vyztužená vysokopevnostním tmelem se skelnými vlákny a přídatným dilatačním úhelníkem	990012
	Vinyl-Clip rám pro lepené vinylové podlahy	990011

ÚHLOVÉ NAPOJENÍ ŽLABU

	Rohové napojení krabicového žlabu	990013
---	-----------------------------------	---------------

NEREZOVÉ PODLAHOVÉ VANY MEA R 7100

Vany



POPIS

Záchytné vany R'7100 se používají v kombinaci se systémem kompaktních vpustí R'0100. Vany tohoto systému nabízí jednoduché řešení, snadnou montáž a všestranné použití. Kompaktní sifon se sítkem vypouští do kanalizačního systému pouze omezené množství vody. Veškerá voda zůstává při náhlém zahlcení ve žlabu. V kanalizaci, hlavně u 2-dílných vpustí, tak nedochází k možnému průniku zpětné vody do konstrukce přes límeček pro vodorovnou izolaci.

POUŽITÍ

Gastro provoz, hygienické provozy

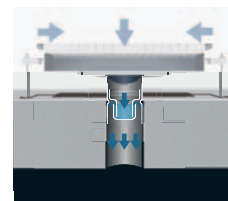
1 VANY

Schema	Popis	Šířka		Délka [mm]	Výška [mm]	Jednotky	Objednávkové číslo	
		Vnější [mm]	Roštu [mm]				Třída oceli	
							304	316
	Nerezová vana pro gastro provoz s možností individuální úpravy odtoku a výšky s kompaktní vpustí	200	150	200	50-80	ks	971014	971016
				300		ks	971024	971026
				400		ks	971034	971036
				500		ks	971044	971046
				600		ks	971054	971056
	Nerezová vana pro gastro provoz s možností individuální úpravy odtoku a výšky s kompaktní vpustí	300	250	300	50-80	ks	971114	971116
				400		ks	971124	971126
				500		ks	971134	971136
				600		ks	971144	971146
				700		ks	971154	971156
				800		ks	971164	971166
				900		ks	971174	971176
				1000		ks	971184	971186
				1200		ks	971194	971196

2 ROŠTY PRO VANY MEA R7100

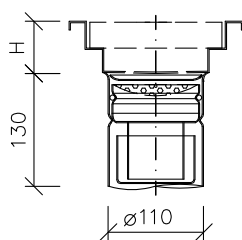
Schema	Popis	Rošt		Výška [mm]	Jednotky	Objednávkové číslo	
		Šířka [mm]	Délka [mm]			Třída oceli	
						304	316
	Mřížkový rošt oka 23x23 mm s protiskluzovou úpravou	150	200	30	ks	973654	973656
			300		ks	973664	973666
			400		ks	973674	973676
			500		ks	973684	973686
			600		ks	973694	973696
	Mřížkový rošt oka 23x23 mm s protiskluzovou úpravou	250	300	30	ks	973014	973016
			400		ks	973024	973026
			500		ks	973034	973036
			600		ks	973044	973046
			700		ks	973054	973056
			800		ks	973064	973066
			900		ks	973074	973076
			1000		ks	973084	973086
		1200	ks	973094	973096		

NEREZOVÉ PODLAHOVÉ VANY MEA R 7100

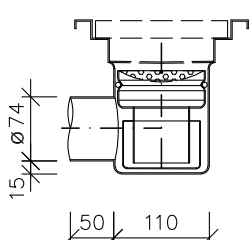


3 TĚLO VPUSTI PRO VANU MEA R2100

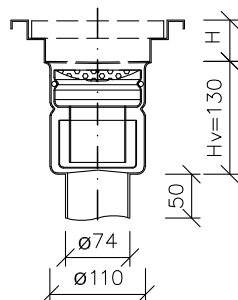
Schema	Popis	Odtok		Rozměry		Průtok včetně sifonu [l/s]	Jednotky	Objednávkové číslo	
		Průměr	Pozice	Rám vpusti [mm]	Výška tělo / nátrubek [mm]			Třída oceli	
								304	316
	Jednodílná kompaktní vpust'	DN70	svislý	110	130/180	1,6	ks	901734	901736
		DN100		110	130	1,7	ks	901034	901036
	Jednodílná kompaktní vpust'	DN70	boční	110	130/115	1,5	ks	901764	901766



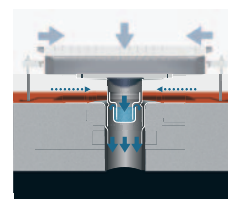
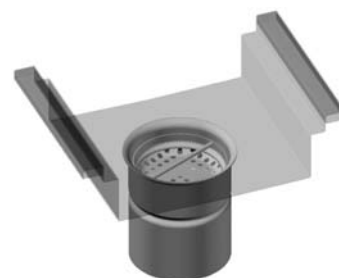
R'0100.161 VDR



R'0100.167 HDR



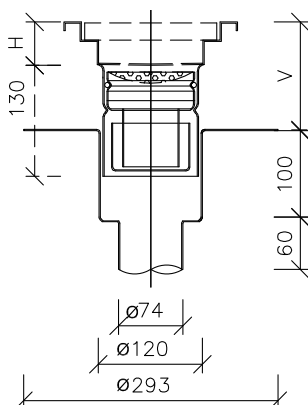
R'0100.167 VDR



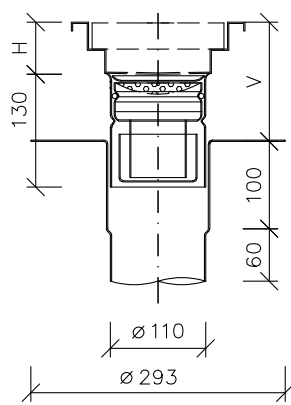
3 SPODNÍ DÍL S LÍMCEM PRO NAPOJENÍ HYDROIZOLACE *

	Spodní díl s límcem pro napojení hydroizolace nalepením nebo natavením. Pro přichycení přírubou je třeba přidat šroubovací protipřírubu.	DN70	svislý	1,6	ks	901774	901776
		DN100		1,7	ks	901044	901046
	Šroubovací protipřírubu pro límec na izolaci				ks	990030	990030

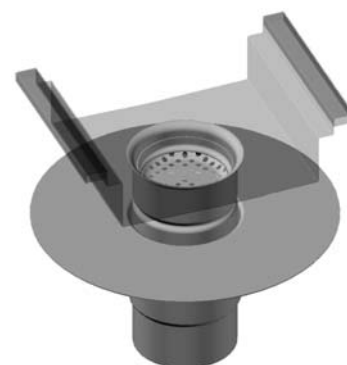
* pouze pro svislé vpusti DN100



R'0100.267 VDR



R'0100.261 VDR










4 PŘÍSLUŠENSTVÍ PRO VPUSTI

	Vyjímatelná zápachová uzávěrka s těsněním	ks	901074	901076
	Vyjímatelné sítko	ks	901064	901066

NEREZOVÉ PODLAHOVÉ VANY MEA R 7100

ÚPRAVY HRAN

	Hrana STANDARD bez výplně	standard
	Hrana bez výplně s lemem okolo celého žlabu pro dlažbu	990001
	Hrana STANDARD vyztužená vysokopevnostním tmelem se skelnými vlákny pro vysokou zátěž	990005
	Hrana STANDARD vyztužená vysokopevnostním tmelem se skelnými vlákny a lem okolo celého žlabu	990021
	Hrana STANDARD vyztužená vysokopevnostním tmelem se skelnými vlákny a děrovaný lem okolo celého žlabu	990022
	Hrana STANDARD vyztužená vysokopevnostním tmelem se skelnými vlákny a přídatným dilatačním úhelníkem	990012
	Vinyl-Clip rám pro lepené vinylové podlahy	990011

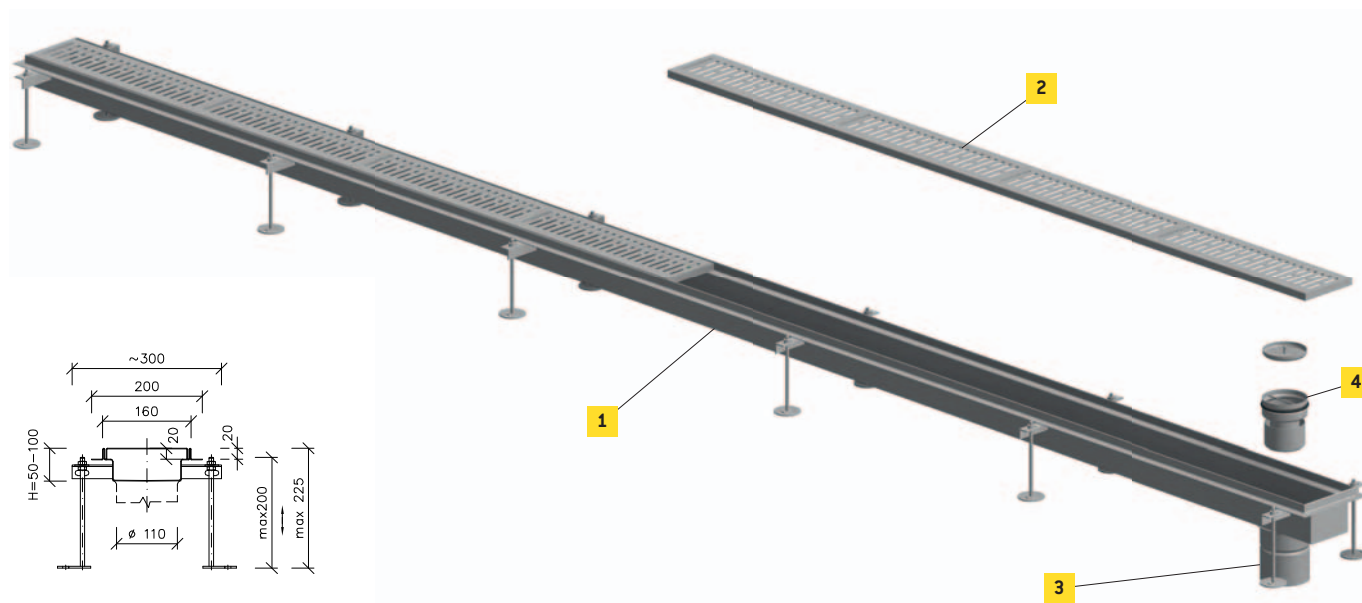
HYGIENICKÉ BAZÉNOVÉ A TERASOVÉ ŽLABY MEA R 8100

POPIS

Žlab vhodný na terasy, hygienické provozy nebo místa se sníženou stavební výškou. Tenká hrana 3 mm a lehký designový rošt tvoří nenápadnou součást odvodnění podlah s dostatečnou hydraulickou kapacitou. Ocel 304 nebo do hygienických prostor 316L.

POUŽITÍ

Terasy, veřejné sprchy, sauny, koupaliště



COMPACT

1 ŽLAB

Schema	Popis	Šířka		Rozměry	Výška [mm]	Jednotky	Objednávkové číslo	
		Vnější	Světlá	Rám vpusti [mm]			Třída oceli	
							304	316
	Žlab s hranou 3 mm s hygienickým děrovaným roštem	160	120	110	50-100	m	921044	921046

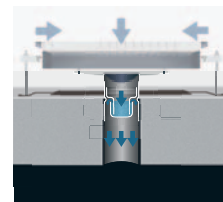
2 ROŠTY PRO ŽLAB MEA R8100

Schema	Popis	Šířka		Výška [mm]	Jednotky	Objednávkové číslo	
		Roštu	Pro žlab [mm]			Třída oceli	
						304	316
	Děrovaný rošt příčné drážky	150	160/200	20	m	923044	923046
	Děrovaný rošt čtverce 8x8 mm	150	160/200	20	m	923064	923066

ÚHLOVÉ NAPOJENÍ ŽLABU

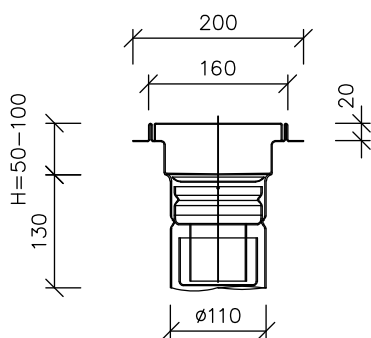
	Rohové napojení krabicového žlabu	990013
--	-----------------------------------	---------------

HYGIENICKÉ BAZÉNOVÉ A TERASOVÉ ŽLABY MEA R 8100



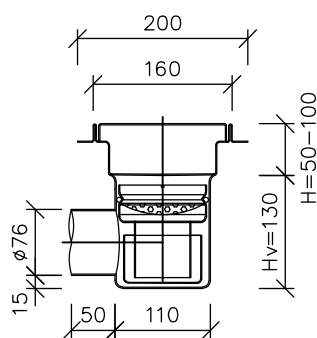
3 TĚLO VPUSTI PRO ŽLAB MEA R2100

Schema	Popis	Odtok		Rozměry		Průtok včetně sifonu [l/s]	Jednotky	Objednávkové číslo	
		Průměr	Pozice	Rám vpusti [mm]	Výška tělo / nátrubek [mm]			Třída oceli	
								304	316
	Jednodílná kompaktní vpust'	DN70	svislý	110	130/180	1,6	ks	901734	901736
		DN100		110	130	1,7		901034	901036
	Jednodílná kompaktní vpust'	DN70	boční	110	130/115	1,5	ks	901764	901766

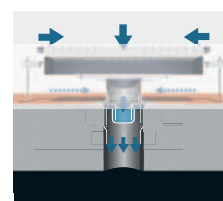
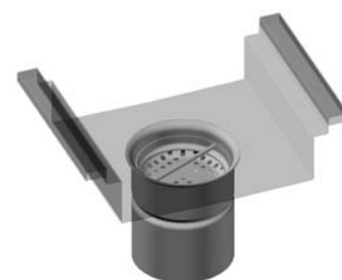


R'0100.161 VDR

Hv ... výška vpusti



R'0100.167 HDR

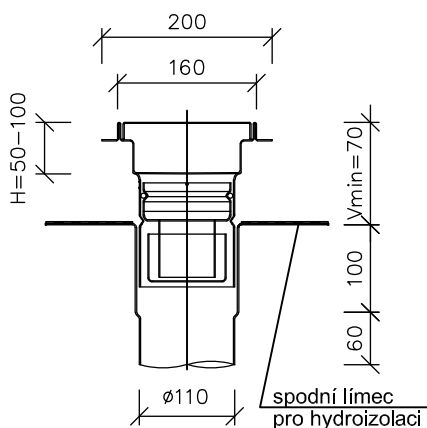


COMPACT

3 SPODNÍ DÍL S LÍMCEM PRO NAPOJENÍ HYDROIZOLACE *

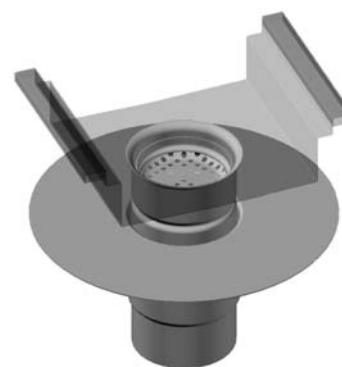
	Spodní díl s límcem pro napojení hydroizolace nalepením nebo natavením. Pro přichycení přírubou je třeba přidat šroubovací protipřírubu.	DN70	svislý	1,6	ks	901774	901776
		DN100		1,7		901044	901046
	Šroubovací protipřírubu pro límec na izolaci				ks	990030	990030

* pouze pro svislé vpusti DN100



R'0100.261 VDR

V ... vzdálenost mezi podlahou a hydroizolací
Hv ... výška vpusti



4 PŘÍSLUŠENSTVÍ PRO VPUSTI

	Vyjímatelná zápachová uzávěrka s těsněním	ks	901074	901076
	Vyjímatelné sítko	ks	901064	901066

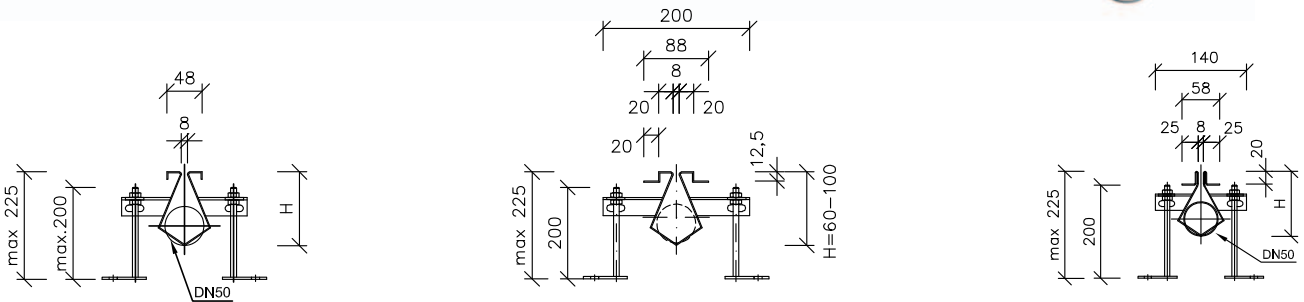
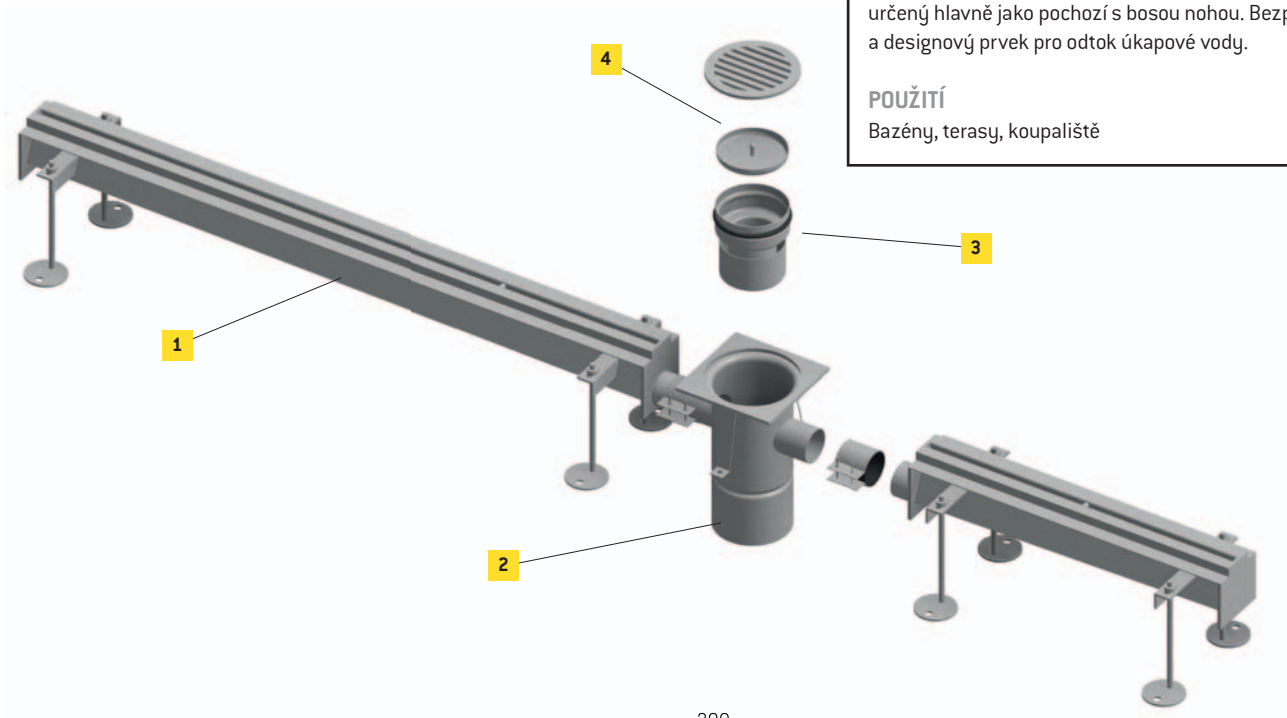
HYGIENICKÉ BAZÉNOVÉ ŠTĚRBINOVÉ ŽLABY MEA R 4100

POPIS

Štěrbínové žlaby s mezerou menší než 8 mm je určený hlavně jako pochozí s bosou nohou. Bezpečný a designový prvek pro odtok úkapové vody.

POUŽITÍ

Bazény, terasy, koupaliště



1 ŽLAB

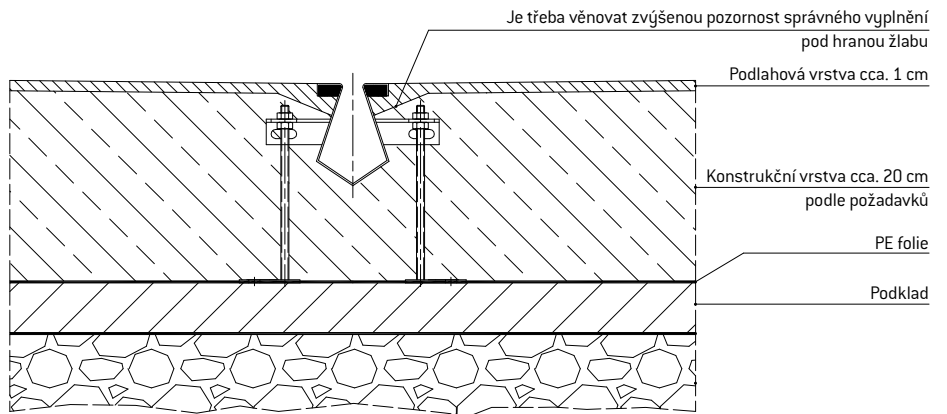
Schema	Popis	Šířka		Výška [mm]	Jednotky	Objednávkové číslo	
		Vnější	Šířka štěrbin [mm]			Třída oceli	
						304	316
	Štěrbínový žlab SAFE, šířka štěrbin 8 mm	48	8	50-100	m	942014	942016
	Štěrbínový žlab SAFE2, šířka štěrbin 8 mm s hranou 3 mm a límcem pro dlažbu	14	8	60-100	m	942044	942046
	Štěrbínový žlab SAFE bez límce s límcem pro dlažbu	48	8	60-100	m	942054	942056

ÚHLOVÉ NAPOJENÍ ŠTĚRBINOVÉHO ŽLABU

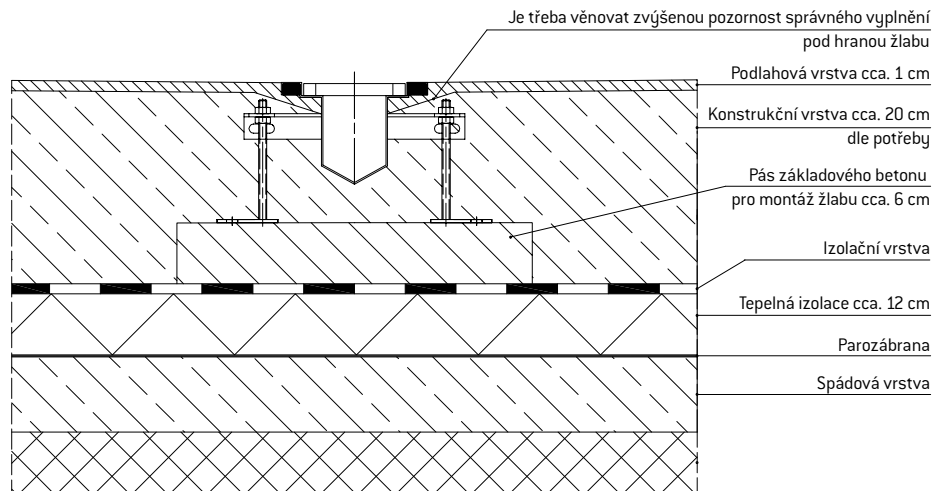
	Rohové napojení štěrbinového žlabu	990014
--	------------------------------------	---------------

PŘÍKLADY INSTALACE

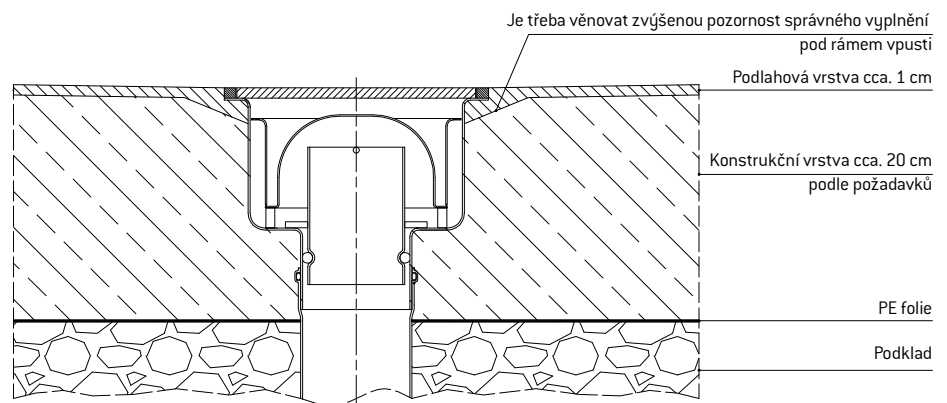
Přízemí
štěrbinový žlab uložený na
podkladní plochu



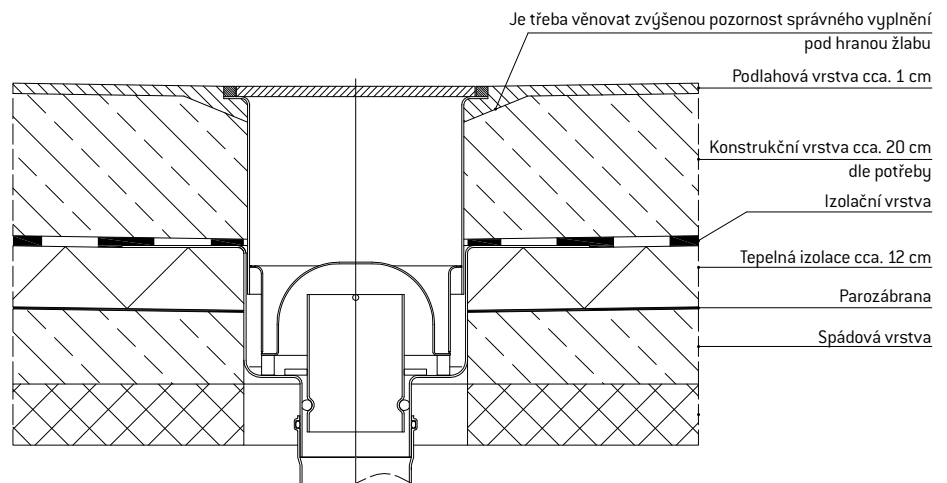
Nadzemní podlaží
krabicový žlab uložený na
základový pas pro ochranu
izolační vrstvy



Přízemí
jednodílná vpust svislá



Nadzemní podlaží
dvoudílná vpust svislá s límcem
pro vodorovnou izolaci



REALIZACE GASTRONOMIE



REALIZACE VÝROBA NÁPOJŮ



REALIZACE POTRAVINÁŘSKÉ PROVOZY



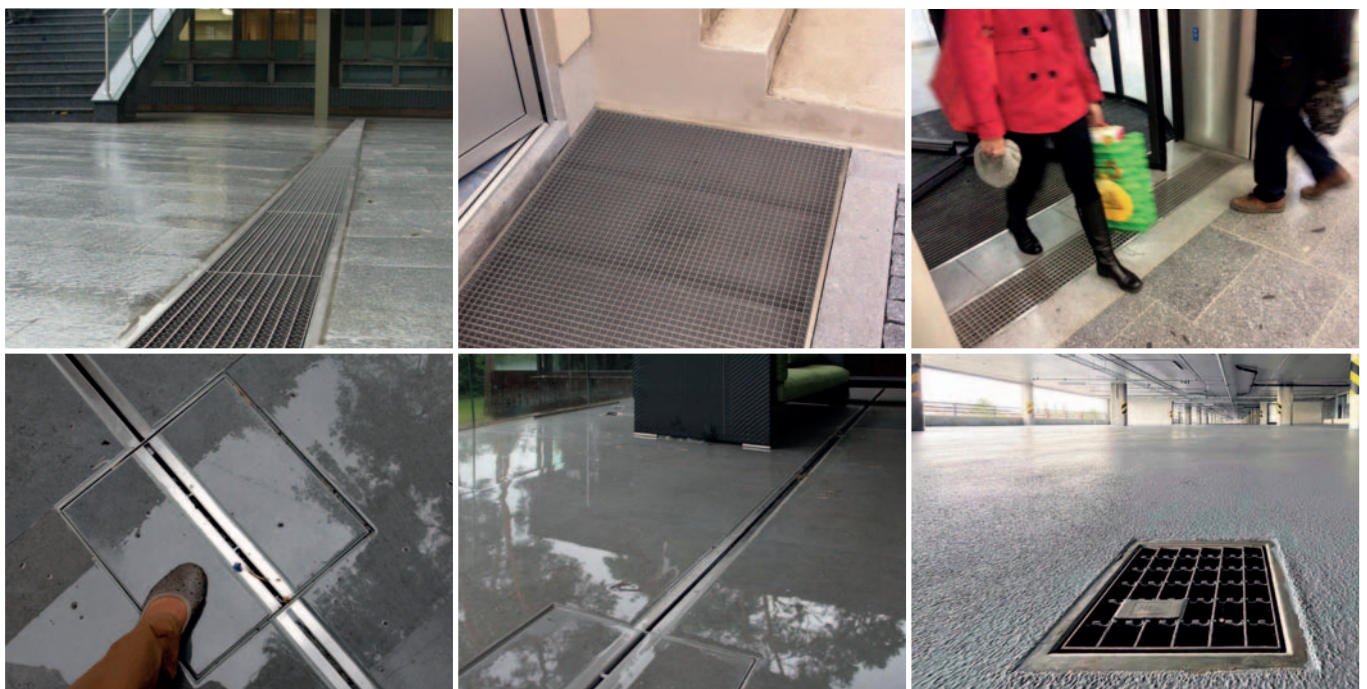
REALIZACE POTRAVINÁŘSKÉ PROVOZY



REALIZACE BAZÉNOVÉ A HYGIENICKÉ PROSTORY



REALIZACE OBČANSKÉ STAVBY





BUILDING SUCCESS

ME A Water Management s.r.o.

Domažlická 1059/180

314 56

Píseň

KARLOVY VARY

Jáchymovská 206/76
360 04

Tel.: 353 220 259

E-mail:

karlovy.vary@mea-odvodneni.cz

BRNO

Hlávkova 648/8
602 00

Tel.: 702 269 284

E-mail:

brno@mea-odvodneni.cz

TURNOV

Žižkova 562
511 01

Tel.: 602 352 236

E-mail:

turnov@mea-odvodneni.cz

PRAHA

Strašnická 382/43
102 00

Tel.: 274 782 526

E-mail:

paha@mea-odvodneni.cz

STRAKONICE

Řepice 138
386 01

Tel.: 724 960 499

E-mail:

budejovice@mea-odvodneni.cz

DRIETOMA

Areál PDP
913 03

Tel.: +421 / 32 64 99 169

E-mail:

mea@mea.sk



www.mea-odvodneni.cz