



Odvádění kondenzátů z klimatizačních jednotek, vzduchotechnických potrubí, kondenzačních kotlů a jejich spalinových cest



Ing. J. Mañas HL Hutterer & Lechner GmbH, HL Technická kancelář ČR

Při řešení odvodů kondenzátů je třeba si nejprve odpovědět na několik otázek: Jaké jsou tlakové poměry v napojeném zařízení? Je odtok kondenzátu v průběhu roku stálý, nebo přerušovaný (pouze při chlazení, provozu kotlů apod.)? Nehrozí nebezpečí vyplavení zpětným průtokem z kanalizace? Je nutné kondenzát před odvedením do kanalizace neutralizovat (kondenzační kotle)?

Odvod kondenzátu se provádí potrubím, které musí mít při délce větší než 1 m vnější průměr nejméně 32 mm (jmenovitou světlost nejméně DN 25). Dlouhá potrubí pro odvod kondenzátu z klimatizačních zařízení mají být opatřena čisticími tvarovkami nebo zátkami pro čištění vzdálenými nejvíce 12 m od sebe (možné ucpávání prachem). Kondenzační potrubí mají být vedena v dostatečném sklonu.

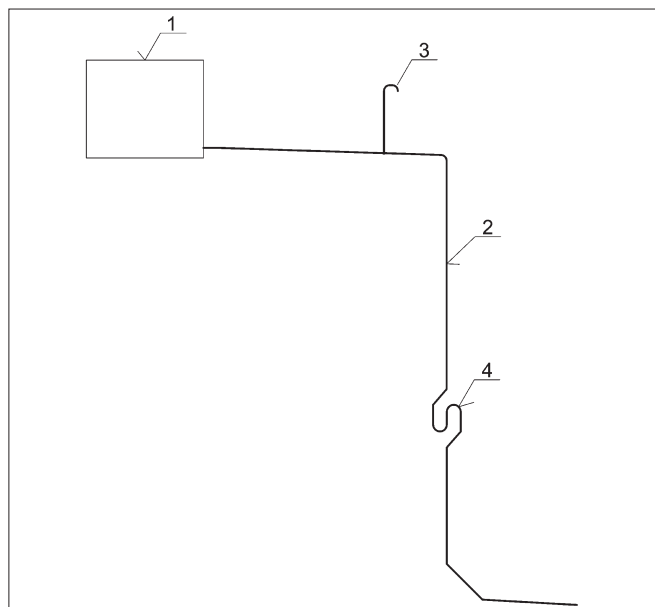
Při napojení odvodu kondenzátu na kanalizační potrubí je nutné osadit vodní zápachovou uzávěrku.

Pokud se v napojených zařízeních, ze kterých kondenzát odtéká, vyskytuje přetlak nebo podtlak, nesmí zápachovou uzávěrku ovlivňovat (vysávat nebo prorážet její vodní uzávěr). Proto je nutné osadit na kondenzační potrubí vodní uzávěrku (sifon zabraňující svým vodním uzávěrem sání nebo vytlačování vzduchu, popř. spalin,

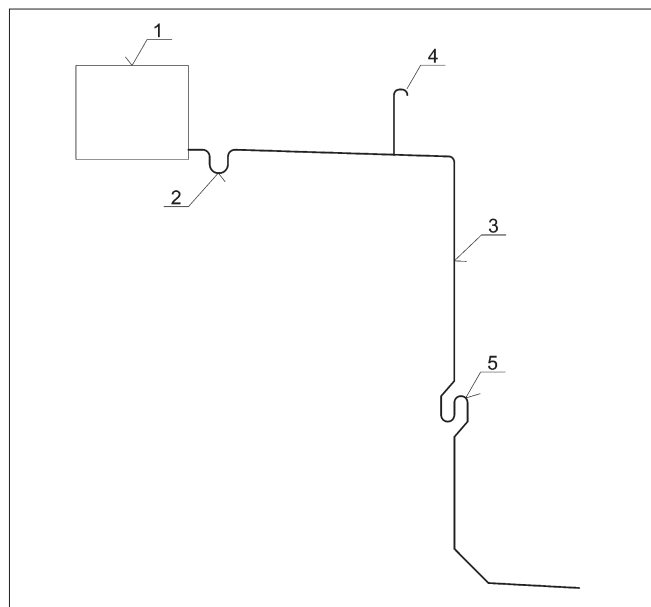
z nebo do kondenzačního potrubí), a teprve potom ho napojit na zápachovou uzávěrku. Tato vodní uzávěrka tedy není zároveň zápachovou uzávěrkou. Vodní uzávěrka na odtokovém potrubí z kondenzačních kotlů nebo jejich odvodů spalin musí odolat nejméně dvojnásobku maximálního předpokládaného přetlaku v odvodu spalin (pro tlakovou třídu P1 do 200 Pa se požaduje nejméně 40 mm vodního sloupce). Vodní uzávěrky mohou být součástí kondenzačních kotlů.

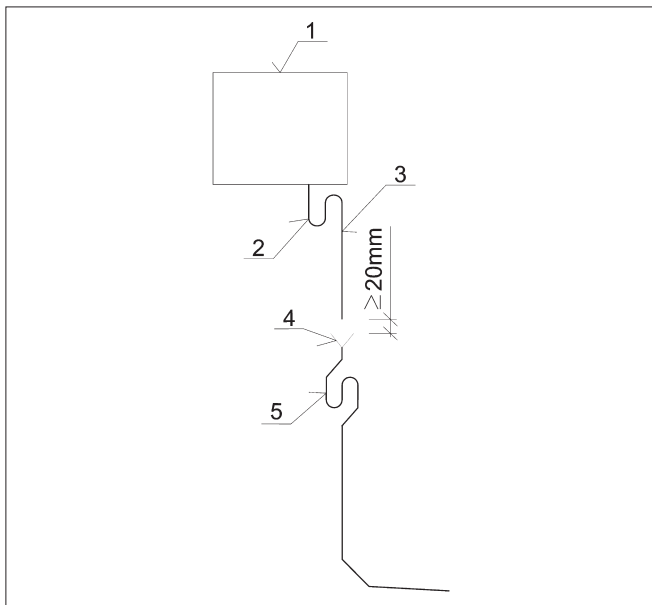
Mezi vodní uzávěrkou a zápachovou uzávěrkou musí být kondenzační potrubí buď přerušeno kalichem, nebo opatřeno odbočkou s otevřeným koncem vyvedeným vzhůru, např. pod strop, aby se v kondenzačním potrubí vyskytoval atmosférický tlak umožňující plynulý odtok kondenzátu do zápachové uzávěrky napojené

▼ **Obr. 1** ● Schéma odvádění kondenzátu z klimatizační jednotky kondenzačním potrubím přímo do vodní zápachové uzávěrky s přídatnou zápachovou uzávěrkou mechanickou
1 – klimatizační jednotka, 2 – kondenzační potrubí, 3 – potrubí s otevřeným koncem vyvedené vzhůru, 4 – vodní, např. podomítková zápachová uzávěrka s přídatnou zápachovou uzávěrkou mechanickou

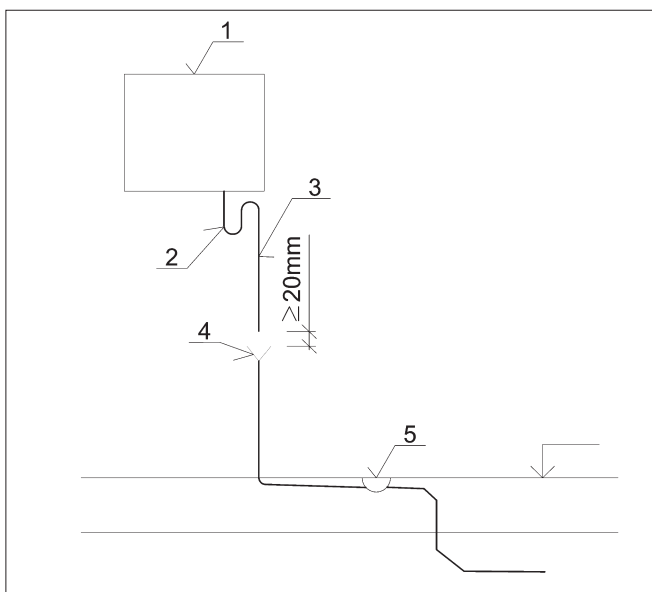


▼ **Obr. 2** ● Schéma odvádění kondenzátu z klimatizační jednotky opatřené vodní uzávěrkou kondenzačním potrubím přímo do vodní zápachové uzávěrky s přídatnou zápachovou uzávěrkou mechanickou
1 – klimatizační jednotka, 2 – vodní uzávěrka osazená z důvodu podtlaku nebo přetlaku v jednotce, 3 – kondenzační potrubí, 4 – potrubí s otevřeným koncem vyvedené vzhůru, 5 – vodní, např. podomítková zápachová uzávěrka s přídatnou zápachovou uzávěrkou mechanickou





▲ **Obr. 3** ● Schéma odvádění kondenzátu z klimatizační jednotky nebo kondenzačního kotle kondenzátním potrubím do kalichu, na který navazuje vodní zápachová uzávěrka s přídatnou zápachovou uzávěrkou mechanickou
 1 – klimatizační jednotka nebo kondenzační kotel, 2 – vodní uzávěrka osazená z důvodu podtlaku nebo přetlaku v jednotce (kotli), 3 – kondenzátní potrubí (u větších kotlů s neutralizačním boxem), 4 – kalich, 5 – vodní zápachová uzávěrka s přídatnou zápachovou uzávěrkou mechanickou

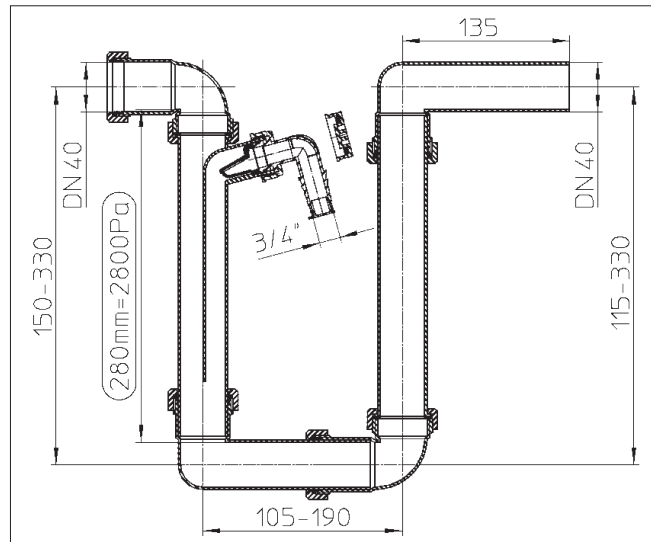


▲ **Obr. 4** ● Schéma odvádění kondenzátu z klimatizační jednotky nebo kondenzačního kotle kondenzátním potrubím do kalichu, na který navazuje potrubí vedené do průtočné podlahové vpusti
 1 – klimatizační jednotka nebo kondenzační kotel, 2 – vodní uzávěrka osazená z důvodu podtlaku nebo přetlaku v jednotce (kotli), 3 – kondenzátní potrubí (u větších kotlů s neutralizačním boxem), 4 – kalich se zásuvnou trubkou, 5 – průtočná podlahová vpust s vodní zápachovou uzávěrkou

na kanalizaci. Vývod vyvedený vzhůru je vhodné pod stropem opatřit otevřeným kolenem, aby do něho nemohly vnikat nečistoty. Kondenzátní potrubí od kondenzačních kotlů nebo jejich spalinových cest se ukončuje nad kalichem. Svislá vzdálenost mezi ukončením

odtokového potrubí a horním okrajem kalichu musí být větší než dvojnásobek vnitřního průměru odtokového potrubí, nejméně však 20 mm.

Pokud se odtok kondenzátu vyskytuje pouze po část dne (chlazení) nebo část roku (provoz kondenzačních kotlů), je třeba pamatovat na vyschnutí vodní zápachové uzávěrky a kombinovat ji se zápachovou uzávěrkou mechanickou. Alternativou může být napojení



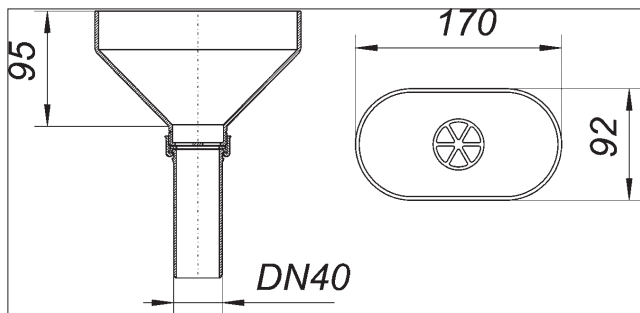
▲ **Obr. 5** ● Vodní uzávěrka HL136.2 zabraňující svým vodním uzávěrem sání nebo vytlačování vzduchu z nebo do kondenzátního potrubí s koncovkou na hadici pro doplňování vody



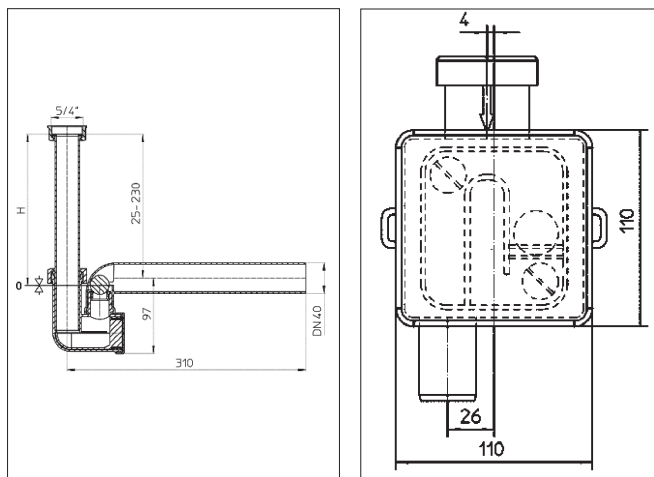
▲ **Obr. 6** ● Kalich HL20

▼ **Obr. 7** ● Vodní zápachová uzávěrka s přídatnou zápachovou uzávěrkou mechanickou HL136.3, kalichem HL20 a redukcí HL12.3





▲ Obr. 8 ● Kalich HL20 se zásuvnou trubicí HL13G/40 pro zasunutí do hrdla PP HT trubky DN/OD 40



▲ Obr. 9 ● Vodní zápachová uzávěrka s přídatnou zápachovou uzávěrkou mechanickou HL136.3, popř. HL136N

▲ Obr. 10 ● Podomítková vodní a mechanická zápachová uzávěrka HL138

kondenzátu na zápachovou uzávěrku používaného zařízeního předmětu nebo průtočnou podlahovou vpust, která je doplňována vodou i když kondenzát neodtéká.

Kondenzátní potrubí není možné napojovat na svislá dešťová odpadní potrubí, aby při přívalových srážkách nebylo příčinou vyplavení vnitřních prostor budov srážkovými vodami. Je však možné jeho napojení na dešťová ležatá svodná potrubí, pokud se odvod kondenzátu nachází nad úroveň terénu. Pokud se odvod kondenzátu nachází v prostorách situovaných pod hladinou vzdušné vody ve stokové síti, smí být napojen pouze na vnitřní kanalizaci zabezpečenou proti vniknutí



▲ Obr. 11 ● Podomítková vodní a mechanická zápachová uzávěrka HL138



▲ Obr. 12 ● Průtočné podlahové vpusti a) HL300, b) HL70

vzdušné vody. Při odvádění kondenzátu z kondenzačních kotlů a jejich spalinových cest do kanalizace pro veřejnou potřebu je nutné vycházet z podmínek uvedených v jejím kanalizačním řádu. Podmínkou pro vypouštění kondenzátu je odolnost materiálu kanalizace pro teploty s pH menším než 6,5. V případě, že není možné vypouštět neupravený kondenzát, musí být pH před vypouštěním upraveno neutralizací, což se provádí zejména u odvádění kondenzátu z kotlů o větších výkonech (osadí se neutralizační box). Kondenzáty z kotlů a jejich spalinových cest mající pH menší než 6,5 smí být odváděny do domovní čistírny odpadních vod, povrchových vod, nebo do vsakovacího zařízení pouze po předchozí neutralizaci.

☐ firemní