

KALORMAX KA AGRO

JEDNOTKA NAVRŽENA PRO NÁROČNÁ PROSTŘEDÍ V ZEMĚDĚLSTVÍ

Kalorifery KALORMAX KA AGRO jsou jednotky navrženy do zemědělského prostředí nebo tam, kde se vyskytuje vysoká vlhkost a prašnost. Využití tak najdou v drůbežárnách, kravínech, stájích, prasečácích apod. Použití těchto jednotek je vhodné také v prostorách se zvýšeným výskytem koroze.

KALORMAX KA AGRO obsahuje:

- opláštění z pozinkované oceli, opatřeným epoxidovou povrchovou úpravou s práškovým nástřikem z vnější části,
- kolektor výměníku je vyroben z nerezové oceli, žebra jsou od sebe vzdáleny 3mm, celý výměník je opatřen epoxidovým nástřikem,
- AGRO axiální ventilátor,
- síťový filt, bránící vniknutí větších pevných částí do jednotky.

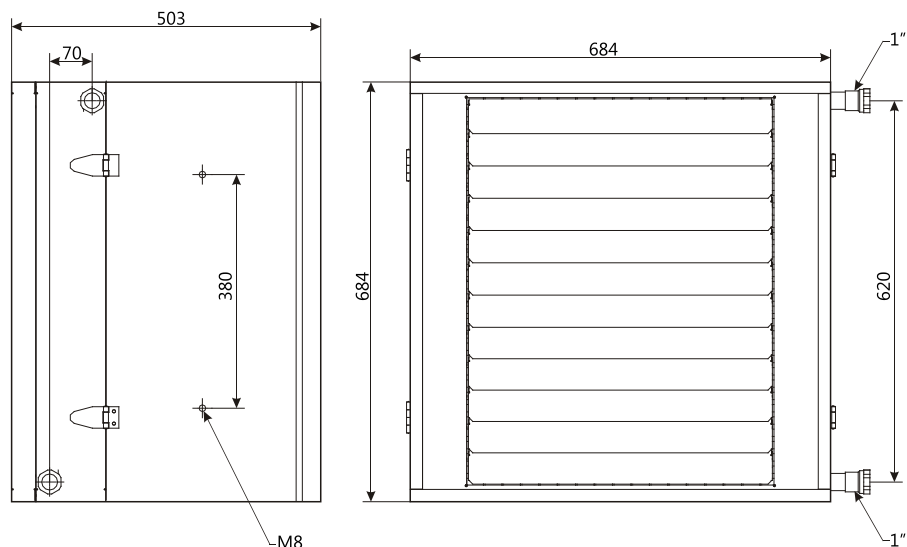
Konstrukce jednotky je navržena pro snadné čištění výměníku a vnitřního prostoru, a to díky možnosti odklopení výměníku od skříně. Jednotky mohou být dodávány s pětistupňovým regulátorem otáček ventilátorů (jednotka pracuje při rychlostech V, IV, III a II - díky tomu lze regulovat výkon jednotky).

PODMÍNKY PROVOZU

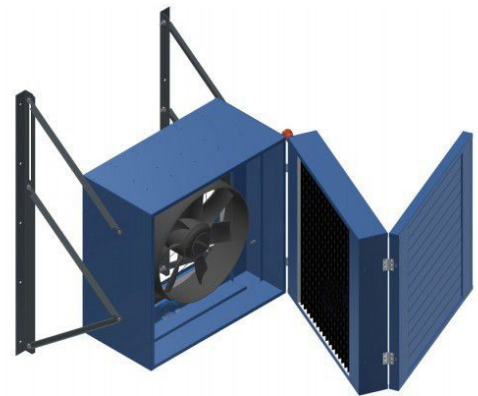
Maximální teplota topného média může být 150 °C, max. tlak 1,5 MPa.

TECHNICKÁ DATA

Základní rozměry



Veškeré rozměry jsou uvedeny v mm.



Typ jednotky	KALORMAX AGRO
Hmotnost[kg]	53
Specifikace ventilátoru	
Napětí [V]	230
Výkon motoru [kW]	0,38
Příkon [A]	1,9
Otáčky [rpm]	1365
IP	54
Třída izolace	F
Max. provozní teplota [°C]	až +60

Výkon jednotky dle zvolených otáček ventilátoru

Typ jednotky		KALORMAX KA AGRO											
Průtok vody [dm ³]		3,2											
Počet řad výměníku		III											
Výkonový stupeň		V	IV			III			II				
Průtok vzduchu [m ³ /h]		5800	5100			3900			3000				
Teplota vody [°C]	Vstupní teplota vzduchu [°C]	Výkon [kW], teplota vzduchu výstup [°C] a tlaková ztráta vody [kPa]											
		kW	°C	kPa	kW	°C	kPa	kW	°C	kPa	kW	°C	kPa
90/70	5	58,2	33	7,6	54,1	35	6,6	46,5	38	4,8	39,8	42	3,5
	10	53,4	36	6,4	49,6	38	5,5	42,6	41	4,1	36,5	45	3,0
	15	48,7	39	5,3	45,2	41	4,6	38,9	44	3,4	33,3	47	2,5
80/60	5	49,1	29	5,4	45,7	30	4,7	39,3	33	3,5	33,7	36	2,6
	10	44,5	32	4,4	41,4	33	3,8	35,6	36	2,8	30,5	39	2,1
	15	39,9	35	3,6	37,1	36	3,1	31,9	39	2,3	27,4	42	1,7
70/50	5	40,2	24	3,6	37,4	26	3,1	32,3	28	2,3	27,8	31	1,7
	10	35,8	27	2,9	33,3	28	2,5	28,7	31	1,9	24,7	33	1,3
	15	31,3	31	2,2	29,2	32	1,9	25,2	34	1,4	21,7	36	1,1
60/40	5	31,6	20	2,2	29,5	21	1,9	25,5	23	1,5	21,9	26	1,0
	10	27,3	23	1,7	25,4	24	1,5	22,0	26	1,0	19,0	28	0,9
	15	23,0	26	1,2	21,5	27	1,1	18,6	29	0,9	16,1	30	0,7

Hladina hluku jednotky a rozsah izotermických proudů vzduchu

Typ jednotky	KALORMAX KA AGRO			
Výkonový stupeň	V	IV	III	II
Hlučnost [dB(A)]				
ve vzdálenosti 1 m	67	63	55	49
ve vzdálenosti 3 m	62	58	50	44
Rozsahy proudění vzduchu [m] at V _k =0.5 m/s				
	27	24	18	14

Provozní hladina hluku - hladina akustického tlaku s přihlédnutím k směrovému koeficientu Q = 2 a oddělení A = 100m² absorpční schopnosti.