

Zásobníkové ohřivače vody

Elektrické a kombinované zásobníkové ohřivače vody a tepelná čerpadla pro ohřev vody



Kromě vytápění vyžaduje příprava teplé vody velmi velké množství energie. Snižovat tyto náklady je však jen otázkou techniky. Přístroje pro přípravu teplé vody STIEBEL ELTRON splňují úkol s maximální efektivností. A nabízejí komfortní řešení pro kuchyni i koupelnu.

Obsah

- › Malé ohřívače vody 3
- › Nástěnné elektrické ohřívače vody 9
- › Nástěnné kombinované ohřívače vody 15
- › Stacionární elektrické ohřívače vody 19
- › Tepelná čerpadla pro přípravu teplé vody 23
- › Rozměry a přípojky 26



Praktická řešení při menších odběrech

Malé ohřívače vody s objemem 5 až 15 litrů využijete na místech, která nevyžadují velký objem teplé vody. Skvěle se hodí pro decentrální ohřev vody, např. ke kuchyňskému dřezu nebo k umyvadlu.

Díky své kompaktnosti a funkčnosti patří mezi nenápadné a stálé zdroje teplé vody. Nezatíží ani vaši peněženku. Díky vysoce účinné tepelné izolaci se voda ohřívá při nízkých nákladech na energii.

Vyberte si z bohaté nabídky malých ohřívačů vody od STIEBEL ELTRON.

Malé ohřívače vody



	Strana 04	Strana 05	Strana 06	Strana 07
Typ	ESH U-N Trend	ESH O-N Trend	ESH Plus	SHC
Třída energetické účinnosti	A	A	A	A
Způsob ovládání	Otočný regulátor	Otočný regulátor	Otočný regulátor	Otočný regulátor
Instalace, pod umyvadlo nad umyvadlo	■ -	- ■	■ ■	■ -
Nastavení teploty	Plynulé nastavení teploty cca 35 °C – 85 °C	Plynulé nastavenie teploty cca 35 °C – 85 °C	Plynulé nastavení teploty cca 35 °C – 85 °C	Plynulé nastavení teploty cca 30 °C – 65 °C
Objem zásobníku	5, 10l	5, 10l	10l	10, 15l

ESH U-N Trend

Malé elektrické beztlakové ohřívače vody jsou určeny na přípravu teplé vody všude tam, kde jsou nutné časté odběry teplé vody v menším objemu. Objem zásobníků je 5 nebo 10 litrů a jsou určeny pro instalaci pod umyvadlo. Ohřívače vody je možné použít pro jedno odběrné místo a lze je napojit pouze na speciální beztlakovou směšovací baterii.



Jednoduchá instalace a ovládání

Instalace ohřívačů na rozvod vody je jednoduchá a pro uvedení do provozu stačí pouze připojení do elektrické zásuvky. Pomocí otočného regulátoru teploty umístěného z přední strany je možné plynulě nastavení teploty od cca 35 °C – 85 °C.

Vícestupňová ochrana

Součástí zařízení je bezpečnostní termostat, pojistka proti zamrznutí vody a pojistka proti přehřátí ohřívače.

Uživatelský komfort

Ohřívače vody zabezpečují dostatečné množství smíšené teplé vody během krátké doby ohřevu.

Typ	ESH 5 U-N Trend	ESH 10 U-N Trend
Objednávací číslo	201386	201391
Třída energetické účinnosti	A	A
Jmenovitý objem	l	10
Množství smíšené vody s teplotou 40 °C	l	19
Max. průtokové množství	l/min	10
Instalovaný příkon ~ 230 V	kW	2
Síťové připojení	-V/Hz	1/N/PE/230/50
Rozsah nastavení teploty	°C	35-85
Teplná ztráta/24 h při 65 °C	kWh	0,32
Výška/šířka/hloubka	mm	415/252/233
		506/296/276

ESH 0-N Trend

Malé elektrické beztlakové ohřívače vody jsou určeny pro přípravu teplé vody všude tam, kde jsou nutné časté odběry teplé vody v menším objemu. Objem zásobníků je 5 nebo 10 litrů a jsou určeny pro montáž nad umyvadlo. Ohřívače vody je možné použít pro jedno odběrné místo a lze je napojit pouze na speciální beztlakovou směšovací baterii.



ESH 10 0-N Trend

Jednoduchá instalace a ovládání

Instalace ohřívačů vody je jednoduchá a k jejich uvedení do provozu je třeba pouze zapojit je do elektrické zásuvky. Pomocí otočného regulátoru teploty umístěného na přední straně lze plynule nastavit teplotu v rozmezí přibližně 35 °C – 85 °C.

Vícestupňová ochrana

Součástí zařízení je bezpečnostní termostat, pojistka proti zamrznutí vody a pojistka proti přehřátí ohřívače.

Uživatelský komfort

Ohřívače vody poskytují dostatečné množství smíšené teplé vody s krátkou dobou ohřevu.

Typ		ESH 5 0-N Trend	ESH 10 0-N Trend
Objednávací číslo		201388	201393
Třída energetické účinnosti		A	A
Jmenovitý objem	l	5	10
Množství smíšené vody s teplotou 40 °C	l	10	19
Max. průtokové množství	l/min	5	10
Instalovaný příkon	kW	2	2
Síťové připojení	-/V/Hz	1/N/PE/230/50	1/N/PE/230/50
Rozsah nastavení teploty	°C	35-85	35-85
Tepelná ztráta/24 h při 65 °C	kWh	0,27	0,31
Výška/šířka/hloubka	mm	415/252/233	506/296/276

ESH Plus

Malé elektrické tlakové ohříváče vody s provozním tlakem 0,6 MPa jsou určeny pro přípravu teplé vody všude tam, kde je třeba častých odběrů teplé vody v menších objemech. Objem zásobníků je 10 litrů. Jsou k dispozici pro instalaci pod nebo nad umyvadlo, pro jedno nebo více odběrných míst teplé vody v kombinaci s běžnými tlakovými bateriemi.



ESH 10 U-P Plus

Jednoduchá instalace a ovládání

Instalace ohříváčů vody je jednoduchá. Po připojení ke speciální beztlakové směšovací baterii lze provozovat také jako beztlakové ohříváče. Pomocí otočného regulátoru teploty umístěného na přední straně lze plynule nastavit teplotu v rozmezí přibližně 35 °C – 85 °C.

Vícestupňová ochrana

Součástí zařízení je bezpečnostní termostat, pojistka proti zamrznutí vody, pojistka proti přehřátí ohříváče a pojistný ventil se zpětnou klapkou.

Uživatelský komfort

Ohříváče vody poskytují dostatečné množství smíšené teplé vody s krátkou dobou ohřevu.

Typ	ESH 10 U-P Plus	ESH 10 O-P Plus
Objednávací číslo	201397	201398
Třída energetické účinnosti	A	A
Jmenovitý objem	l 10	10
Množství smíšené vody s teplotou 40 °C	l 18	18
Max. průtokové množství	l/min 10	10
Instalovaný příkon ~ 230 V	kW 2	2
Síťové připojení	-/V/Hz 1/N/PE/220-240/50	1/N/PE/220-240/50
Rozsah nastavení teploty	°C 35-82	35-82
Teplná ztráta/24 h při 65 °C	kWh 0,36	0,34
Výška/šířka/hloubka	mm 506/296/276	506/296/276

SHC

Malé elektrické tlakové ohříváče vody jsou určeny na přípravu teplé vody všude tam, kde jsou nutné časté odběry teplé vody v menším objemu. Objem zásobníků je 10 nebo 15 litrů a jsou určeny pro instalaci pod umyvadlo, pro jedno nebo více odběrných míst teplé vody v kombinaci s běžnými tlakovými bateriemi.



SHC 10

Jednoduchá instalace a ovládání

Instalace ohříváčů na rozvod vody je jednoduchá. Po připojení ke speciální beztlakové směšovací baterii lze provozovat také jako beztlakové ohříváče. Pomocí otočného regulátoru teploty umístěného na přední straně lze plynule nastavit teplotu v rozmezí přibližně 30 °C – 65 °C.

Vícestupňová ochrana

Součástí zařízení je resetovatelná tepelná bezpečnostní pojistka. Pojistný ventil se zpětnou klapkou je dodáván jako zvláštní příslušenství.

Uživatelský komfort

Ohříváče vody poskytují dostatečné množství smíšené teplé vody s krátkou dobou ohřevu.

Typ		SHC 10	SHC 15
Objednávací číslo		233747	234337
Třída energetické účinnosti		A	A
Jmenovitý objem	l	10	15
Množství smíšené vody s teplotou 40 °C	l	15,3	23
Max. průtokové množství	l/min	12	12
Instalovaný příkon ~ 230 V	kW	1,5	1,5
Síťové připojení	-/V/Hz	1/N/PE/220-240/50	1/N/PE/220-240/50
Rozsah nastavení teploty	°C	cca 30-65	cca 30-65
Tepelná ztráta/24 h při 65 °C	kWh	0,4	0,4
Výška/šířka/hloubka	mm	430/280/270	452/320/318



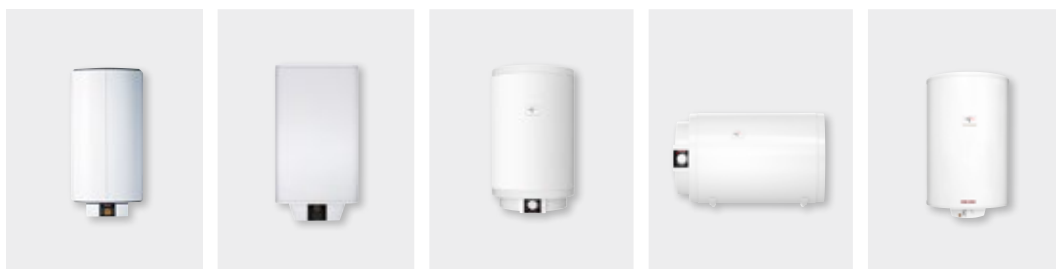
Elektrická energie – spolehlivý zdroj tepla

Nástěnné elektrické ohřívače vody s objemem 30 až 200 litrů jsou skvělým řešením do domácností, které vyžadují větší množství teplé vody. Mají vysoce účinnou tepelnou izolaci a disponují nejmodernějšími technologiemi.

Nástěnné ohřívače vody představují flexibilní řešení. Můžete si vybrat z vertikálního nebo horizontálního provedení. Můžete si také vybrat válcový nebo hranatý design.

Mnohé z nich nabízejí funkce, které vám přinesou úspory i požadované uživatelské pohodlí. Patří mezi ně například ECO funkce, protimrazová ochrana, rychloohřev nebo funkce omezení teploty.

Nástěnné elektrické ohřívače vody



	Strana 10	Strana 11	Strana 12	Strana 13	Strana 14
Typ	SHZ LCD	PSH Universal EL	PSH Trend	PSH-H Trend	PSH Classic
Třída energetické účinnosti	A-C	B-C	C	C	C
Způsob ovládání	Ovládací tlačítka, LCD displej	Ovládací tlačítka	Otočný ovladač	Otočný ovladač	Otočný ovladač
Instalace, vertikální horizontální	■ -	■ ■	■ -	- ■	■ -
Nastavení teploty	Přesné nastavení teploty 20 °C – 85 °C	Přesné nastavení teploty 7 °C – 85 °C	Plynulé nastavení teploty 35 °C – 75 °C	Plynulé nastavení teploty 30 °C – 80 °C	Plynulé nastavení teploty 7 °C – 70 °C
Objem zásobníku	30, 50, 80, 100, 120, 150 l	30, 50, 80, 100, 120, 150 l	30, 50, 80, 100, 120, 150, 192 l	30, 50, 80, 100, 120, 150, 192 l	53, 80, 100, 120, 150, 192 l
ECO funkce	■	■			

SHZ LCD

Nástěnné elektrické ohříváče vody v hranatém provedení jsou vhodné pro zásobování více odběrných míst, např. pro současné zásobování koupelen a kuchyní. Ohříváče vody jsou řízeny elektronickým ovládním s LCD displejem a jsou určeny pro vertikální instalaci na stěnu.



Inteligentní elektronika nejnovější generace

Elektronika disponuje třemi ECO funkcemi, které zaručují úsporu energie:

- › funkce ECO Comfort – požadovaná teplota se po týdnu automaticky sníží z 85 °C do 60 °C.
- › funkce ECO Plus – přístroj automaticky ohřívá vodu na výchozí teplotu 60 °C až po vyčerpání 40 % objemu nádrže.
- › funkce ECO Dynamic – režim ECO Dynamic nabízí maximální energetickou účinnost díky inteligentnímu dynamickému přizpůsobení se zákazníkovi.
- › Elektronika vyhodnocuje množství tepla v nádrži a zobrazuje na displeji disponibilní množství vody o teplotě 40 °C.

Uživatelský komfort a dlouhodobá životnost

Po větším odběru a požadavku na rychlou dostupnost další teplé vody je k dispozici funkce rychlého ohřevu. Elektronika vyhodnocuje množství tepla v nádrži a zobrazuje na displeji disponibilní množství vody o teplotě 40 °C. Upozorní též na zavápnění topného tělesa. Instalovaný výkon lze volitelně nastavit v rozmezí 1–6 kW. Vnitřní nádrž je smaltována speciálním vysoce kvalitním smaltem CoPro. Dlouhodobou životnost zaručuje také univerzální měděná příruba s topným tělesem a bezúdržbová titanová ochranná anoda.

Typ	SHZ 30 LCD	SHZ 50 LCD	SHZ 80 LCD	SHZ 100 LCD	SHZ 120 LCD	SHZ 150 LCD	
Objednávací číslo	231251	231252	231253	231254	231255	231256	
Třída energetické účinnosti	A	B	B	C	C	C	
Jmenovitý objem	l	30	50	80	100	120	150
Množství smíšené vody s teplotou 40 °C	l	59	97	159	198	235	292
Max. průtokové množství	l/min	18	18	18	18	18	18
Instalovaný příkon ~ 230 V	kW	1–4	1–4	1–4	1–4	1–4	1–4
Instalovaný příkon ~ 400 V	kW	1–6	1–6	1–6	1–6	1–6	1–6
Fáze	1/N/PE, 2/N/PE, 3/N/PE	1/N/PE, 2/N/PE, 3/N/PE	1/N/PE, 2/N/PE, 3/N/PE	1/N/PE, 2/N/PE, 3/N/PE	1/N/PE, 2/N/PE, 3/N/PE	1/N/PE, 2/N/PE, 3/N/PE	1/N/PE, 2/N/PE, 3/N/PE
Jmenovité napětí	V	230/400	230/400	230/400	230/400	230/400	230/400
Frekvence	Hz	50/60	50/60	50/60	50/60	50/60	50/60
Rozsah nastavení teploty	°C	20–85	20–85	20–85	20–85	20–85	20–85
Tepelná ztráta/24 h při 65 °C	kWh	0,46	0,54	0,67	0,86	0,99	1,16
Výška/šířka/hloubka	mm	770/410/420	740/510/510	1050/510/510	1050/510/510	1210/510/510	1445/510/510

PSH Universal EL

Nástěnné elektrické ohřívače vody v hranatém provedení jsou vhodné pro zásobování více odběrných míst, např. pro současné zásobování koupelen a kuchyní. Ohřívače vody jsou řízeny elektronickou regulací se třemi funkcemi ECO a jsou určeny pro vertikální nebo horizontální instalaci na stěnu.



ECO funkce pro úsporu energie



PSH 80 Universal EL

Inteligentní elektronika nejnovější generace

Elektronika má tři funkce ECO pro úsporu energie:

- › funkce ECO Comfort – požadovaná teplota se po týdnu automaticky sníží z 85 °C na 60 °C.
- › funkce ECO Plus – přístroj automaticky ohřívá vodu na výchozí teplotu 60 °C až po vyčerpání 40 % objemu nádrže.
- › funkce ECO Dynamic – režim ECO Dynamic nabízí maximální energetickou účinnost díky inteligentnímu dynamickému přizpůsobení se zákazníkovi.

Uživatelský komfort a dlouhodobá životnost

Po větším odběru a požadavku na rychlou dostupnost další teplé vody je k dispozici funkce rychlého ohřevu. Vnitřní nádrž je opatřena speciálním vysoce kvalitním smaltem CoPro. Dlouhou životnost zaručuje také keramické suché topné těleso vložené do ocelové smaltované jímky. Součástí dodávky je pojistný ventil se zpětnou klapkou.

Typ		PSH 30 Universal EL	PSH 50 Universal EL	PSH 80 Universal EL	PSH 100 Universal EL	PSH 120 Universal EL	PSH 150 Universal EL
Objednávací číslo		231150	231151	231152	231153	231649	231154
Třída energetické účinnosti		B	B	B	C	C	C
Jmenovitý objem	l	30	50	80	100	120	150
Množství smíš. vody s teplotou 40 °C vertikálně	l	53	92	136	183	217	273
Množství smíš. vody s teplotou 40 °C horizontálně	l	42	76	111	153	173	194
Max. průtokové množství	l/min	23,5	23,5	23,5	23,5	23,5	23,5
Instalovaný příkon ~ 230 V max.	kW	2,6	3	3	3	3	3
Síťové připojení	-/V/Hz	1/N/PE/230/50	1/N/PE/230/50	1/N/PE/230/50	1/N/PE/230/50	1/N/PE/230/50	1/N/PE/230/50
Rozsah nastavení teploty	°C	7–85	7–85	7–85	7–85	7–85	7–85
Tepelná ztráta/24 h při 65 °C vertikálně	kWh	0,52	0,76	0,79	0,91	1,05	1,19
Tepelná ztráta/24 h při 65 °C horizontálně	kWh	0,75	1,05	1,07	1,36	1,31	1,55
Výška/šířka/hloubka	mm	696/380/392	951/380/392	893/475/492	1045/475/492	1200/475/492	1435/475/492

PSH Trend

Nástěnné elektrické ohříváče vody ve válcovém provedení vhodné pro zásobování více odběrných míst, např. pro současné zásobování koupelen a kuchyní. Voda se ohřívá pomocí topného tělesa o výkonu 2 kW. Ohříváče jsou určeny pro vertikální instalaci na stěnu.



Náš bestseller



PSH 80 Trend

Jednoduchá instalace a ovládání

Ohříváče vody PSH Trend mají ergonomicky tvarovaná horní a dolní víka pro snadnou manipulaci. Univerzální závěs umožňuje rychlou a snadnou instalaci na stěnu. Díky elektrickému krytí IP 25 je možná instalace nad vanu. Pomocí otočného regulátoru teploty umístěného na přední straně lze plynule nastavit teplotu v rozmezí 35 °C - 75 °C. Součástí dodávky je pojistný ventil se zpětnou klapkou.

Účinnost a nízká spotřeba energie

Ohříváče vody PSH Trend mají 48 mm silnou tepelnou izolaci. Jedná se o dvousložkovou tvrdou PU pěnu nejvyšší kvality. Díky nejmodernějším technologiím, postupům a know-how použitým při vývoji ohříváčů vody PSH Trend se podařilo výrazně zvýšit jejich energetickou účinnost.

Dlouhodobá životnost

Vnitřní nádrž ohříváče PSH Trend je opatřena speciálním vysoce kvalitním smaltem CoPro. Dlouhodobou životnost zaručuje také kvalitní příruba z nerezové oceli s topným tělesem z nerezové oceli.

Typ	PSH 30 Trend	PSH 50 Trend	PSH 80 Trend	PSH 100 Trend	PSH 120 Trend	PSH 150 Trend	PSH 200 Trend	
Objednávací číslo	232080	232081	232082	232083	232084	232085	232086	
Třída energetické účinnosti	C	C	C	C	C	C	C	
Jmenovitý objem	l	30	50	80	100	120	150	192
Množství smíšené vody s teplotou 40 °C	l	52	99	142	186	224	288	351
Max. průtokové množství	l/min	23,5	23,5	23,5	23,5	23,5	23,5	23,5
Instalovaný příkon ~ 230 V	kW	2	2	2	2	2	2	
Síťové připojení	-/V/Hz	1/N/PE/ 220-240/50	1/N/PE/ 220-240/50	1/N/PE/ 220-240/50	1/N/PE/ 220-240/50	1/N/PE/ 220-240/50	1/N/PE/ 220-240/50	1/N/PE/ 220-240/50
Rozsah nastavení teploty	°C	30-75	30-75	30-75	30-75	30-75	30-75	30-75
Tepelná ztráta/24 h při 65 °C	kWh	0,53	0,73	0,79	0,98	1,15	1,33	1,61
Průměr/výška	mm	405/642	405/897	510/871	510/1025	510/1178	510/1410	510/1715

PSH-H Trend

Nástěnné elektrické ohřívače vody ve válcovém provedení vhodné pro zásobování více odběrných míst, např. pro současné zásobování koupelen a kuchyní. Voda se ohřívá pomocí topného tělesa o výkonu 2 kW. Ohřívače jsou určeny pro horizontální instalaci na stěnu.



PSH-H 80 Trend

Jednoduchá instalace a ovládání

Ohřívače vody PSH-H Trend se montují vodorovně, aby se ušetřilo místo. Mají ergonomicky tvarovaná horní a dolní víka pro snadnou manipulaci. Závěsné konzole umožňují rychlou a snadnou instalaci na stěnu. Díky elektrickému krytí IP 25 je možná instalace nad vanou. S pomocí otočného regulátoru teploty umístěného na přední straně je možné nastavit teplotu od 35 °C do 80 °C.

Nízká energetická náročnost

Ohřívače vody PSH Trend mají 48 mm silnou tepelnou izolaci, která zajišťuje nízké energetické ztráty. Jedná se o dvousložkovou tvrdou PU pěnu nejvyšší kvality.

Dlouhá životnost

Vnitřní nádrž ohřívače PSH-H Trend je opatřena speciálním vysoce kvalitním smaltem CoPro. Dlouhou životnost zaručuje také kvalitní příruba z nerezové oceli s topným tělesem z nerezové oceli.

Typ		PSH-H 30 Trend	PSH-H 50 Trend	PSH-H 80 Trend	PSH-H 100 Trend	PSH-H 120 Trend	PSH-H 150 Trend	PSH-H 200 Trend
Objednávací číslo		204770	204771	204772	204773	204774	204775	204776
Třída energetické účinnosti		C	C	C	C	C	C	C
Jmenovitý objem	l	30	50	80	100	120	150	192
Množství smíšené vody s teplotou 40 °C	l	53,7	86,3	122,76	152,7	180,9	219,9	259,5
Max. průtokové množství	l/min	23,5	23,5	23,5	23,5	23,5	23,5	23,5
Instalovaný příkon ~ 230 V	kW	2	2	2	2	2	2	2
Síťové připojení	-/V/Hz	1/N/PE/ 220-240/50	1/N/PE/ 220-240/50	1/N/PE/ 220-240/50	1/N/PE/ 220-240/50	1/N/PE/ 220-240/50	1/N/PE/ 220-240/50	1/N/PE/ 220-240/50
Rozsah nastavení teploty	°C	30-80	30-80	30-80	30-80	30-80	30-80	30-80
Tepelná ztráta/24 h při 65 °C	kWh	0,78	1,09	1,04	1,2	1,41	1,61	1,97
Průměr/výška	mm	412/642	412/897	517/871	517/1025	517/1178	517/1410	517/1715

PSH Classic

Nástěnné elektrické ohříváče vody ve válcovém provedení vhodné pro zásobování více odběrných míst, např. pro současné zásobování koupelen a kuchyní. Voda je ohřívána topným tělesem o výkonu 1,8 kW. Ohříváče jsou určeny pro vertikální instalaci na stěnu.



Prémiová kvalita
za výbornou cenu



PSH 80 Classic

Jednoduchá instalace a ovládání

Ohříváče vody PSH Classic mají ergonomicky tvarovaná horní a dolní víka pro snadnou manipulaci. Univerzální závěs umožňuje rychlou a snadnou instalaci na stěnu. Pomocí otočného regulátoru teploty umístěného na přední straně lze plynule nastavit teplotu v rozmezí 7 °C – 70 °C. Součástí dodávky je pojistný ventil se zpětnou klapkou.

Uživatelský komfort

Ohříváče vody poskytují velké množství smíšené teplé vody. Indikátor teploty umístěný na přední straně vnějšího krytu slouží k pohodlné kontrole aktuální teploty vody.

Dlouhodobá životnost

Vnitřní nádrž ohříváče vody PSH Classic je opatřena speciálním vysoce kvalitním smaltem CoPro a poté vypálen při konstantní teplotě 850 °C. Zásobníky jsou vybaveny hořčikovou anodou, jejíž velikost splňuje přísné požadavky německé normy DIN 4753.

Typ		PSH 50 Classic	PSH 80 Classic	PSH 100 Classic	PSH 120 Classic	PSH 150 Classic	PSH 200 Classic
Objednávací číslo		235960	235961	235962	235963	235964	235965
Třída energetické účinnosti		C	C	C	C	C	C
Jmenovitý objem	l	53	80	100	120	150	192
Množství smíšené vody s teplotou 40 °C	l	82	125	168	219	270	347
Max. průtokové množství	l/min	23,5	23,5	23,5	23,5	23,5	23,5
Instalovaný příkon ~ 230 V	kW	1,8	1,8	1,8	1,8	1,8	1,8
Fáze		1/N/PE	1/N/PE	1/N/PE	1/N/PE	1/N/PE	1/N/PE
Jmenovité napětí	V	220-240	220-240	220-240	220-240	220-240	220-240
Frekvence	Hz	50/60	50/60	50/60	50/60	50/60	50/60
Rozsah nastavení teploty	°C	30-70	30-70	30-70	30-70	30-70	30-70
Teplná ztráta/24 h při 65 °C	kWh	0,96	1,22	1,47	1,73	2,05	2,45
Průměr/výška	mm	475/609	475/810	475/964	475/1117	475/1349	475/1704

Využijte výhodu více zdrojů tepla

Jednou z největších výhod kombinovaných ohřivačů vody je, že k ohřevu vody využívají dva různé zdroje energie.

Zásobníky obsahují elektrické topné těleso a výměník tepla, který lze připojit k jinému zdroji tepla – například k plynovému kotli nebo kotli na tuhá paliva.

Toto řešení umožňuje ohřívat vodu během topné sezóny pomocí topného systému a v letních měsících pomocí elektřiny.

Kombinované ohřivače vody jsou vysoce účinné a mají nízkou spotřebu energie.

Nástěnné kombinované ohřivače vody



	Strana 16	Strana 17
Typ	PSH WE-L/R	PSH WE-H
Třída energetické účinnosti	B-C	C
Způsob ovládání	Otočný ovládač	Otočný ovládač
Instalace, vertikální horizontální	■ -	- ■
Nastavení teploty	Plynulé nastavení teploty 5 °C - 80 °C	Plynulé nastavení teploty 5 °C - 80 °C
Objem zásobníku	79, 120, 151, 191 l	79, 120, 151, 191 l

PSH WE-L/R

Nástěnné kombinované ohříváče vody ve válcovém provedení. Vodu lze ohřívat pomocí topného tělesa z nerezové oceli a trubkového výměníku tepla. Ohříváče PSH WE-L se vyrábějí pro připojení výměníku tepla z levé strany, ohříváče PSH WE-R pro připojení z pravé strany. Součástí instalace musí být oběhové čerpadlo a regulátor ohřevu vody druhým tepelným zdrojem, které nejsou součástí dodávky. Ohříváče jsou určeny pro vertikální instalaci na stěnu.



PSH 80 WE-R

Jednoduchá instalace a ovládání

Ohříváče vody PSH WE-L/R mají ergonomicky tvarovaná horní a dolní víka pro snadnou manipulaci. Univerzální závěs umožňuje rychlou a snadnou instalaci na stěnu. Díky elektrickému krytí IP 25 je možná instalace nad vanu. Pomocí otočného regulátoru teploty umístěného na přední straně lze plynule nastavit teplotu v rozmezí 35 °C - 75 °C. Součástí dodávky je pojistný ventil se zpětnou klapkou.

Účinnost a nízká spotřeba energie

Ohříváče vody PSH WE-L/R mají 48 mm silnou tepelnou izolaci. Jedná se o dvousložkovou tvrdou PU pěnu nejvyšší kvality. Díky nejmodernějším technologiím, postupům a know-how použitým při vývoji ohříváčů vody PSH WE-L/R se podařilo výrazně zvýšit jejich energetickou účinnost.

Dlouhodobá životnost

Vnitřní nádrž ohříváče PSH WE-L/R je opatřena speciálním vysoce kvalitním smaltem CoPro. Dlouhodobou životnost zaručuje také kvalitní příruba z nerezové oceli s topným tělesem z nerezové oceli.

Typ	PSH 80 WE-L	PSH 80 WE-R	PSH 120 WE-L	PSH 120 WE-R	PSH 150 WE-L	PSH 150 WE-R	PSH 200 WE-L	PSH 200 WE-R
Objednávací číslo	236230	236231	236232	236233	236234	236235	236236	236237
Třída energetické účinnosti	B	B	B	B	C	C	C	C
Jmenovitý objem l	79	79	120	120	151	151	191	191
Množství smíř. vody s teplotou 40 °C l	128	128	209	209	278	278	395	395
Plocha výměníku tepla m ²	0,6	0,6	0,6	0,6	0,6	0,6	0,6	0,6
Instalovaný příkon ~ 230 V kW	2	2	2	2	2	2	2	2
Síťové připojení -V/Hz	1/N/PE/ 220-240/50	1/N/PE/ 220-240/50	1/N/PE/ 220-240/50	1/N/PE/ 220-240/50	1/N/PE/ 220-240/50	1/N/PE/ 220-240/50	1/N/PE/ 220-240/50	1/N/PE/ 220-240/50
Rozsah nastavení teploty °C	5-80	5-80	5-80	5-80	5-80	5-80	5-80	5-80
Tepelná ztráta/24 h při 65 °C kWh	0,93	0,93	1,17	1,17	1,49	1,49	1,71	1,71
Průměr/výška mm	510/871	510/871	510/1178	510/1178	510/1410	510/1410	510/1715	510/1715

PSH WE-H

Nástěnné kombinované ohřivače vody ve válcovém provedení. Vodu lze ohřívat pomocí topného tělesa z nerezové oceli a trubkového výměníku tepla. Součástí instalace musí být oběhové čerpadlo a regulátor ohřevu vody druhým tepelným zdrojem, které nejsou součástí dodávky. Ohřivače jsou určeny pro horizontální instalaci na stěnu.



PSH 80 WE-H

Jednoduchá instalace a ovládání

Ohřivače vody PSH WE-H mají ergonomicky tvarovaná horní a dolní víka pro snadnou manipulaci. Závěsné konzole umožňují rychlou a snadnou montáž na stěnu. Díky elektrickému krytí IP 25 je možná instalace nad vanu. Pomocí otočného regulátoru teploty umístěného na přední straně lze plynule nastavit teplotu v rozmezí 35 °C – 75 °C. Součástí dodávky je pojistný ventil se zpětnou klapkou.

Účinnost a nízká spotřeba

Ohřivače vody PSH WE-H mají 48 mm silnou tepelnou izolaci. Jedná se o dvousložkovou tvrdou PU pěnu nejvyšší kvality. Díky nejmodernějším technologiím, postupům a know-how použitým při vývoji ohřivačů vody PSH WE-H se podařilo výrazně zvýšit jejich energetickou účinnost.

Dlouhodobá životnost

Vnitřní nádrž ohřivače PSH WE-H je opatřena speciálním vysoce kvalitním smaltem CoPro. Dlouhodobou životnost zaručuje také kvalitní příruba z nerezové oceli s topným tělesem z nerezové oceli.

Typ		PSH 80 WE-H	PSH 120 WE-H	PSH 150 WE-H	PSH 200 WE-H
Objednávací číslo		236238	236239	236240	236241
Třída energetické účinnosti		C	C	C	C
Jmenovitý objem	l	79	120	151	191
Množství smíšené vody s teplotou 40 °C	l	137	181	270	313
Plocha výměníku tepla	m ²	0,6	0,6	0,6	0,6
Instalovaný příkon ~ 230 V	kW	2	2	2	2
Síťové připojení	-/V/Hz	1/N/PE/220-240/50	1/N/PE/220-240/50	1/N/PE/220-240/50	1/N/PE/220-240/50
Rozsah nastavení teploty	°C	5-80	5-80	5-80	5-80
Tepelná ztráta/24 h při 65 °C	kWh	1,04	1,41	1,81	1,67
Průměr/šířka	mm	510/871	510/1178	510/1410	510/1715



Efektivní ohřev vody pro větší objekty

Svoboda mezi svými čtyřmi stěnami. Tento pocit vzniká, když je teplá voda k dispozici pro všechny vaše potřeby. Zatímco děti se dostanou do čerstvě napuštěné vany, chcete mezitím v klidu připravit večeři? S našimi stacionárními ohřivači vody není žádný problém. S objemem až 1000 litrů a vysokým výkonem, tato zařízení bez námahy dodají teplou vodu na několik odběrných míst - v koupelně a kuchyni. Pro vás to znamená víc klidu při plánování dne.

Stacionární elektrické zásobníky



Typ	SHW S	HSTP	SHO AC
Třída energetické účinnosti	C	C	C
Jmenovitý objem	200, 300, 400 l	200, 300, 400 l	600, 1000 l
Množství smíš. vody s teplotou 40 °C	392, 582, 768	392, 582, 768 l	1134, 1829 l
Tepelná izolace, přímo nanesená/samostatně	■ -	■ -	- ■
Rozsah nastavení teploty	35-82 °C	35-82 °C	35-85 °C
Tlačítko rychloohřevu	■	■	

SHW S

Stacionární elektrické ohřivače vody SHW S ve válcovém provedení jsou vhodné pro zásobování více odběrných míst, např. pro současné zásobování koupelen a kuchyní. Vodu lze ohřívat pomocí elektrické topné příruby s více možnostmi volby výkonu.



Na komfort teplé vody není nikdy pozdě.

Naše stacionární zásobníkové ohřivače jsou tak vhodné pro novostavby i rekonstrukce. Zásobník je vybaven teploměrem, ochrannou anodou se signalizací opotřebení a otočnou přívodní trubkou studené vody.

Výkonný s rychlým ohřevem

Vzhledem k vysokému výkonu ohřivač může zásobovat několik odběrných míst a je vybaven tlačítkem rychloohřevu pro zvýšený komfort.

Tlakové zásobníky teplé vody jsou zhotoveny z oceli se speciálním smaltováním na vnitřní i vnější straně. Přídavnou protikorozi ochranu zajišťuje antikorozi hořčíková anody s indikací opotřebení. Vestavěná elektrická topná příruba umožňuje variabilní zapojení na různé topné výkony.

Vysoce účinná tepelná izolace zajišťuje, aby zásobníky vyzářovaly jen velmi malé množství tepla.

Typ		SHW 200 S	SHW 300 S	SHW 400 S	HSTP 200	HSTP 300	HSTP 400
Třída energetické účinnosti		C	C	C	C	C	C
Jmenovitý objem	l	200	300	400	200	300	400
Množství smíšené vody s teplotou 40 °C	l	318	447	639	317	490	618
Max. průtok	l/min	30	38	45	30	38	45
Instalovaný příkon ~ 230 V	kW	2-4	2-4	2-4	2-4	2-4	2-4
Instalovaný příkon ~ 400 V	kW	2-6	2-6	2-6	2-6	2-6	2-6
Síťové připojení		1/N/PE, 3/N/PE	1/N/PE, 3/N/PE	1/N/PE, 3/N/PE	1/N/PE, 3/N/PE	1/N/PE, 3/N/PE	1/N/PE, 3/N/PE
Jmenovité napětí	V	230/400	230/400	230/400	230/400	230/400	230/400
Kmitočet	Hz	50/60	50/60	50/60	50/60	50/60	50/60
Rozsah nastavení teploty	°C	35-82	35-82	35-82	35-82	35-82	35-82
Tepelná ztráta/24 h při 65 °C	kWh	1,40	1,80	2,10	1,90	2,30	2,60
Výška/šířka/hloubka	mm	1578/630/730	1593/700/815	1763/750/865	1570/550/690	1585/650/790	1755/700/840

SHO AC

Stacionární elektrické ohřivače vody SHO AC ve válcovém provedení jsou vhodné pro zásobování více odběrných míst, např. pro centrální přípravu teplé vody administrativních budov nebo fitness center. Vodu lze ohřívat pomocí elektrické topné příruby s více možnostmi volby výkonu.



SHO AC 600 6/12

Tlakové zásobníky teplé vody jsou zhotoveny z oceli se speciálním smaltováním na vnitřní i vnější straně. Přídavnou protikorozi ochranu zajišťuje antikorozi hořčičková anody s indikací opotřebení. Vestavěná elektrická topná příruba umožňuje variabilní zapojení na různé topné výkony.

Vysoce účinná tepelná izolace, která je dodávána samostatně jako zvláštní příslušenství, zajišťuje, aby zásobníky vyzařovaly jen velmi malé množství tepla. Společně s volbou použití přístroje při příznivých tarifech elektrického proudu, například v noci, se osvědčují stojaté zásobníky jako centrální a hospodárné řešení pro centrální ohřev vody v budovách s vysokou potřebou teplé vody. Všechny stojaté zásobníky je možno bez problémů dodatečně namontovat i při modernizaci.

Typ		SHO AC 600 6/12	SHO AC 1000 9/18
Třída energetické účinnosti		C	C
Jmenovitý objem	l	600	1000
Množství smíšené vody s teplotou 40 °C	l	1134	1829
Max. průtok	l/min	40	45
Instalovaný příkon ~ 400 V	kW	6-12	9/18
Síťové připojení		3/N/PE	3/N/PE
Jmenovité napětí	V	400	400
Kmitočet	Hz	50	50
Rozsah nastavení teploty	°C	35-85	35-85
Tepelná ztráta/24 h při 65 °C	kWh	2,90	3,70
Výška/šířka/hloubka	mm	1685/750/1000	2525/750/1000



Komfort teplé vody díky zelené energii

Tepelná čerpadla pro přípravu teplé vody využívají energii z okolního prostředí. Umožňují efektivní zásobování teplou vodou více odběrných míst.

Teplu pro ohřev vody získávají z okolního vzduchu s minimálními náklady na instalaci. Zařízení je na provoz připraveno prakticky okamžitě.

Vysoce účinná tepelná čerpadla STIEBEL ELTRON pro přípravu teplé vody dosahují vynikajících výkonových parametrů. Samozřejmostí je vysoká flexibilita instalace.

Tepelná čerpadla pro přípravu teplé vody dosahují maximální energetické účinnosti A+, čímž šetří nejen přírodu, ale i vaši peněženku.

Tepelná čerpadla pro přípravu teplé vody



	Strana 26	Strana 27
Typ	SHP-A Plus	SHP-F Premium
Třída energetické účinnosti	A ⁺	A ⁺
Teplota teplé vody s tepelným čerpadlem max.	65 °C	65 °C
Topný faktor COP (EN 16147/A20)	3,51-3,55	3,28-3,67
Objem zásobníku	220, 291, 302 l	220, 291, 302 l
Zdroj tepla	Odpadní teplo v místnosti	Vnější vzduch nebo odpadní teplo v místnosti

SHP-A Plus

Tepelná čerpadla pro přípravu teplé vody určená pro zásobování více odběrných míst s přehlednou a jednoduchou elektronickou regulací s LCD displejem. Tepelné čerpadlo získává energii z okolního prostředí, dodanou elektřinu více než třikrát znásobí a použije ji k ohřevu vody.



Účinnost a nízká spotřeba energie

Voda je ohřívána tepelným čerpadlem vzduch-voda až na teplotu 65 °C bez použití elektrického topného tělesa. Jednotka využívá jako primární zdroj tepla odpadní teplo v místnosti instalace, např. mrazáku, sušičky prádla, topení nebo jiných zdrojů tepla.

Uživatelský komfort

Tepelná čerpadla SHP-A Plus umožňují nadstandardní odběr teplé vody a také připojení externího signálu (např. fotovoltaického systému). Varianta SHP-A 300 X Plus umožňuje také ohřev vody pomocí solárního termického zařízení nebo jiného sekundárního zdroje tepla (např. krbové vložky).

Nízké nároky na prostor

Tepelná čerpadla mají kompaktní rozměry a jsou určena pro stacionární instalaci v interiéru. Instalační místnost musí mít objem nejméně 13 m³ (rozměry místnosti např. 2 × 3 × 2,2 m) a teplota v místnosti nesmí klesnout pod 6 °C.

Typ	SHP-A 220 Plus	SHP-A 300 Plus	SHP-A 300 X Plus	
Objednávací číslo	238633	238634	238635	
Třída energetické účinnosti	A+	A+	A+	
Jmenovitý objem	l	220	302	291
Maximální využitelné jmenovité množství teplé vody 40 °C (EN 16147/A20)	l	278	395	371
Výkonové číslo COP (EN 16147/A20)	3,55	3,51	3,51	
Střední topný výkon (A20/W10-55)	kW	1,9	1,9	1,9
Síťové připojení	-/V/Hz	1/N/PE/220-240/50	1/N/PE/220-240/50	1/N/PE/220-240/50
Průměr/výška	mm	690/1501	690/1905	690/1905

SHP-F Premium

Tepelná čerpadla pro přípravu teplé vody určená pro zásobování více odběrných míst s přehlednou a jednoduchou elektronickou regulací s LCD displejem. Tepelné čerpadlo získává energii z okolního prostředí, dodanou elektřinu více než třikrát znásobí a použije ji k ohřevu vody.



Účinnost a nízká spotřeba energie

Voda je ohřívána tepelným čerpadlem vzduch-voda až na teplotu 65 °C bez použití dalšího topného tělesa. Jednotka využívá jako primární zdroj tepla venkovní vzduch s širokým rozsahem venkovních přívodních teplot od -8 °C do 42 °C nebo odpadní teplo v místnosti instalace, např. mrazáku, sušičky prádla, topení. Díky volitelnému vzduchovému potrubí umožňuje vysokou flexibilitu při umístění a instalaci. Tepelná čerpadla dosahují hodnoty COP až 3,5. To znamená, že na každý 1 kW dodané elektřiny je k dispozici 3,5 kW vyrobené tepelné energie pro ohřev vody.

Uživatelský komfort

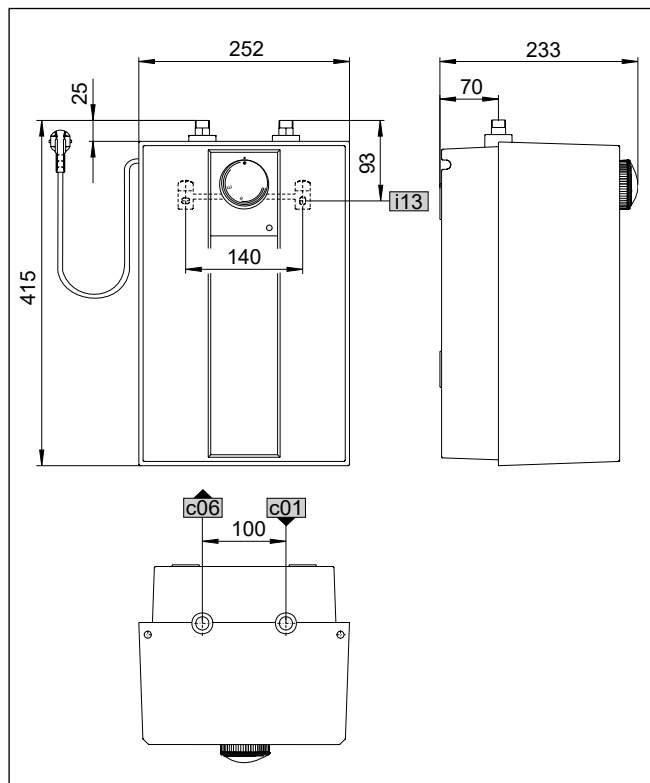
Tepelná čerpadla SHP-F Premium umožňují vynikající odběr teplé vody a také připojení externího signálu (např. fotovoltaického systému). U varianty SHP-F 300 X Premium je možné zajistit ohřev vody také pomocí solárního termického zařízení nebo jiného sekundárního zdroje tepla (např. krbové vložky).

Typ		SHP-F 220 Premium	SHP-F 300 Premium	SHP-F 300 X Premium
Objednávací číslo		238630	238631	238632
Třída energetické účinnosti		A+	A+	A+
Jmenovitý objem	l	220	302	291
Maximální využitelné jmenovité množství teplé vody 40 °C (EN 16147/A20)	l	284	422	399
Výkonové číslo COP (EN 16147/A20)		3,28	3,75	3,75
Střední topný výkon (A20/W10-55)	kW	1,8	1,8	1,8
Síťové připojení	-V/Hz	1/N/PE/~230/50	1/N/PE/~230/50	1/N/PE/~230/50
Průměr/výška	mm	690/1501	690/1905	690/1905

Rozměry a přípojky

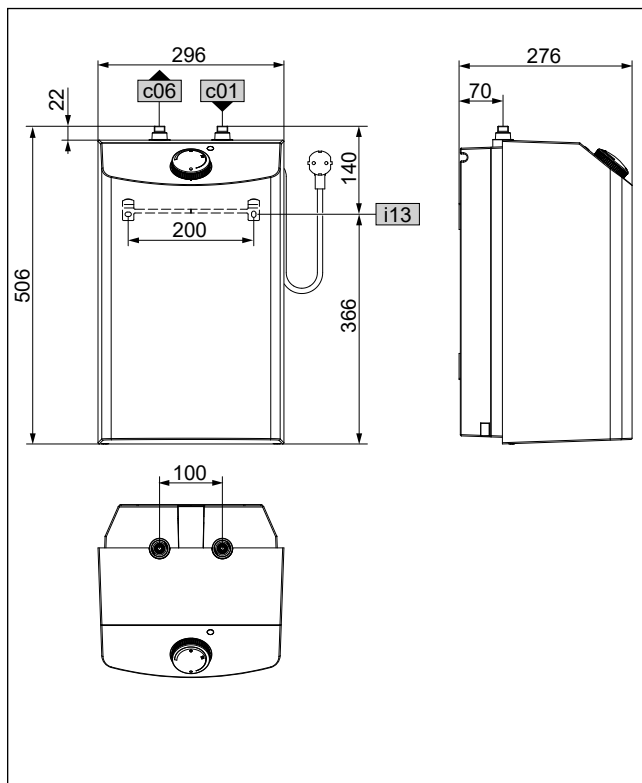
ESH U-N Trend

ESH 5 U-N Trend



Typ	ESH 5 U-N Trend
c01 Přívod studené vody – vnější závit	G 3/8 A
c06 Výstup teplé vody – vnější závit	G 3/8 A
i13 Zavěšení na stěnu	

ESH 10 U-N Trend

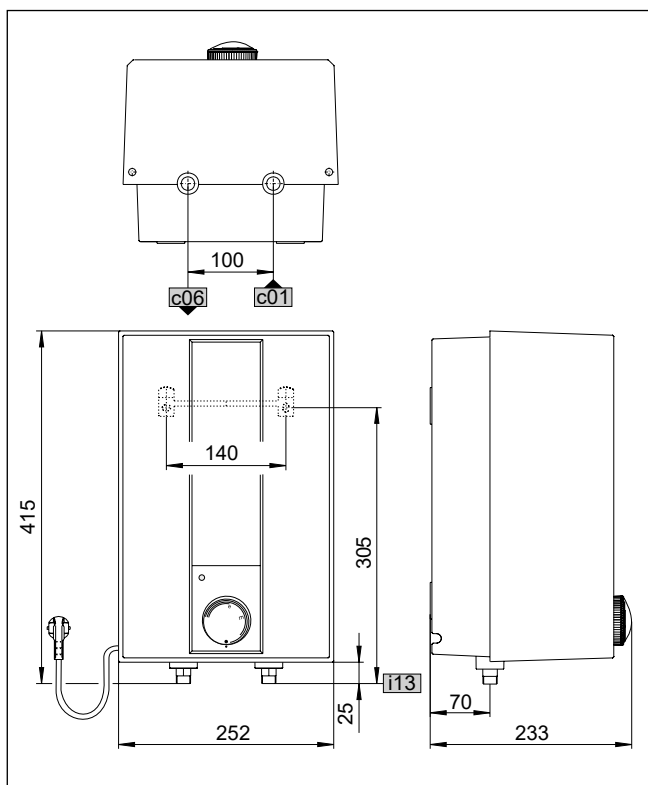


Typ	ESH 10 U-N Trend
c01 Přívod studené vody – vnější závit	G 3/8 A
c06 Výstup teplé vody – vnější závit	G 3/8 A
i13 Zavěšení na stěnu	

Rozměry a přípojky

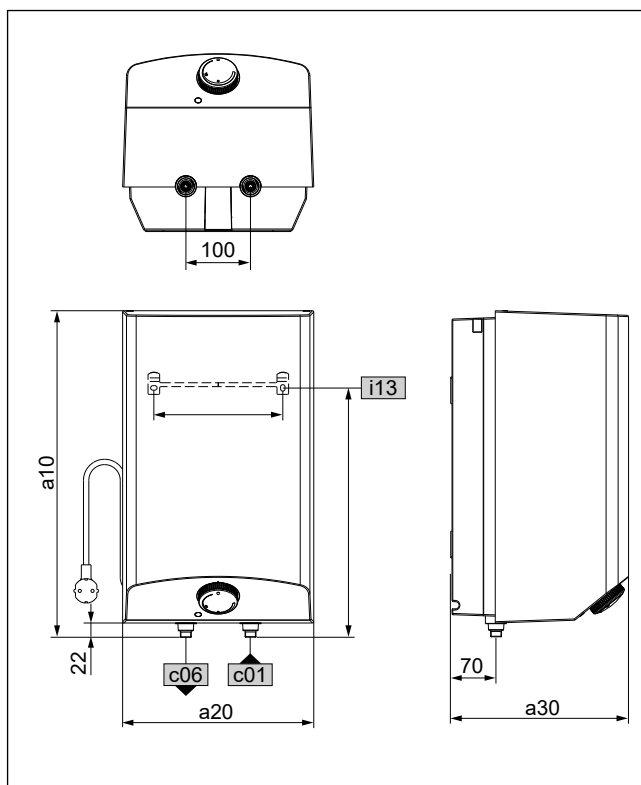
ESH 0-N Trend

ESH 5 0-N Trend



Typ	ESH 5 0-N Trend
c01 Přívod studené vody - vnější závit	G 1/2 A
c06 Výstup teplé vody - vnější závit	G 1/2 A
i13 Zavěšení na stěnu	

ESH 10 0-N Trend

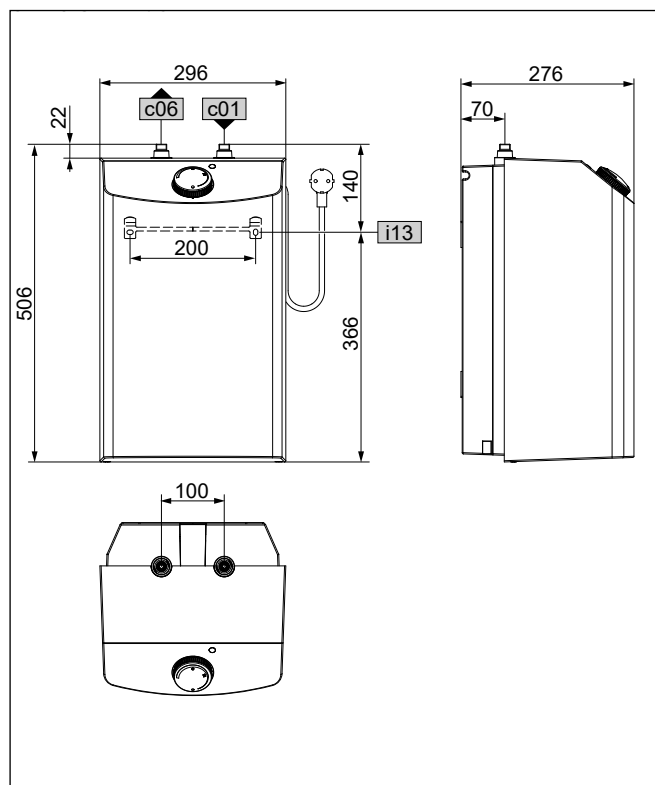


Typ	ESH 10 0-N Trend
a10 Zařízení Výška	506 mm
a20 Zařízení Šířka	296 mm
a30 Zařízení Hloubka	276 mm
c01 Přívod studené vody - vnější závit	G 1/2 A
c06 Výstup teplé vody - vnější závit	G 1/2 A
i13 Zavěšení na stěnu - výška	386 mm
Vzdálenost otvorů horizontálně	200 mm

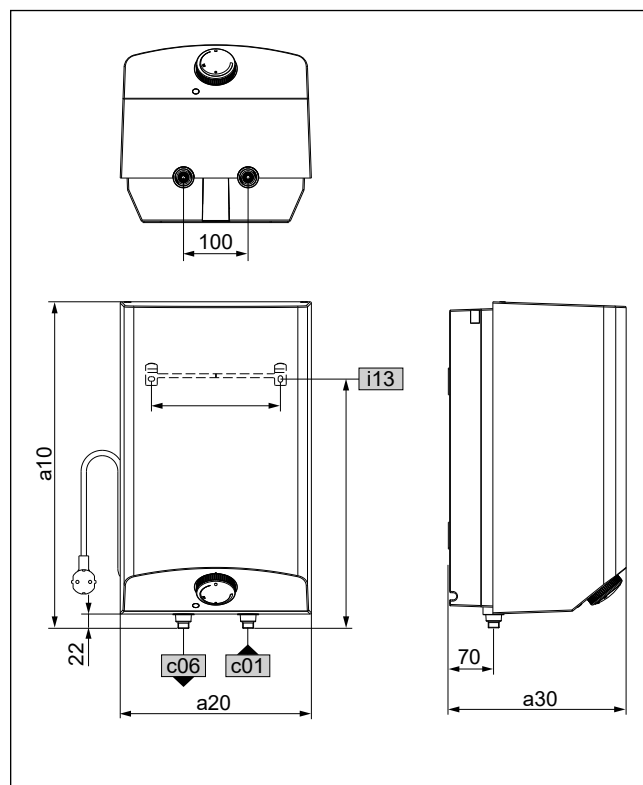
Rozměry a přípojky

ESH Plus

ESH 10 U-P Plus



ESH 10 O-P Plus



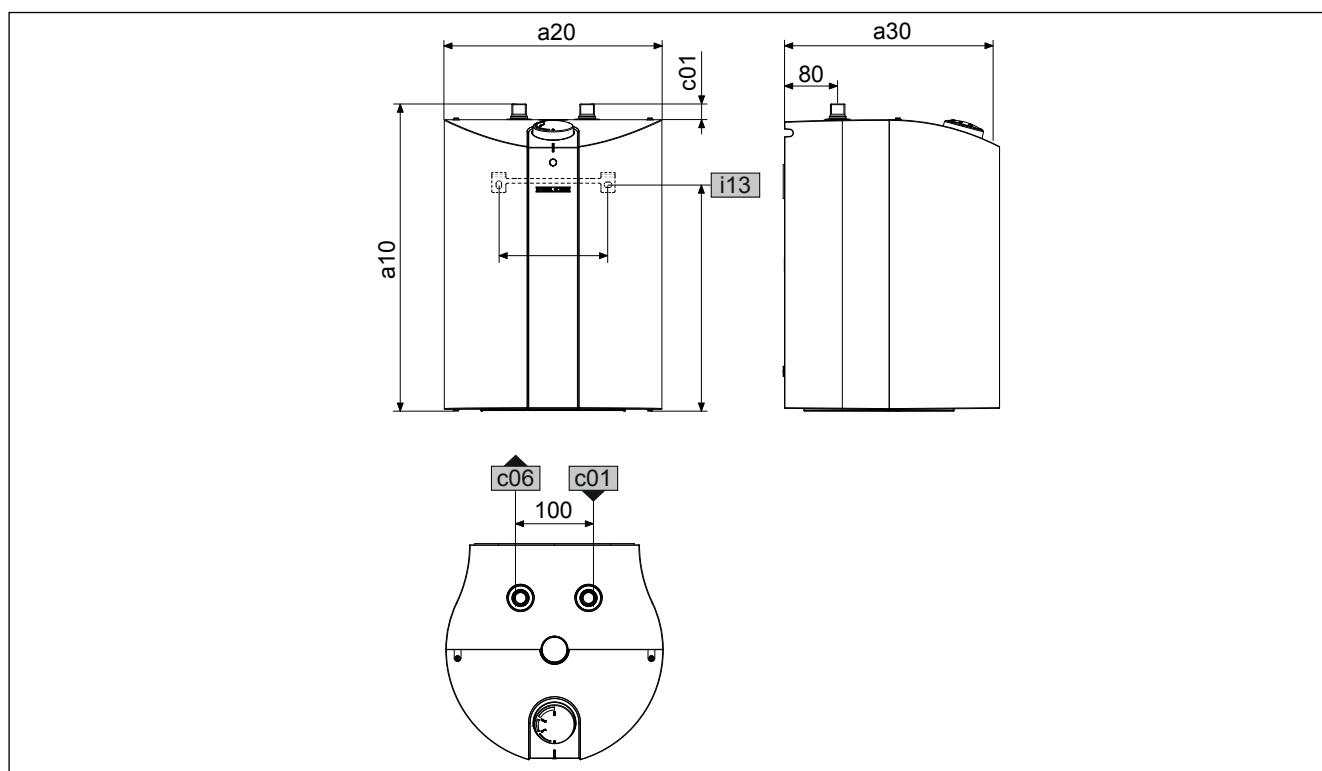
Typ	ESH 10 U-P Plus
c01 Přívod studené vody - vnější závit	G 3/8 A *
c06 Výstup teplé vody - vnější závit	G 3/8 A *
i13 Zavěšení na stěnu	

* Redukční spojka G1/2 - G3/8 v rozsahu dodávky

Typ	ESH 10 O-P Plus
a10 Zařízení - výška	506 mm
a20 Zařízení - šířka	296 mm
a30 Zařízení - hloubka	276 mm
c01 Přívod studené vody - vnější závit	G 1/2 A
c06 Výstup teplé vody - vnější závit	G 1/2 A
i13 Zavěšení na stěnu - výška	386 mm
Vzdálenost otvorů horizontálně	200 mm

Rozměry a přípojky

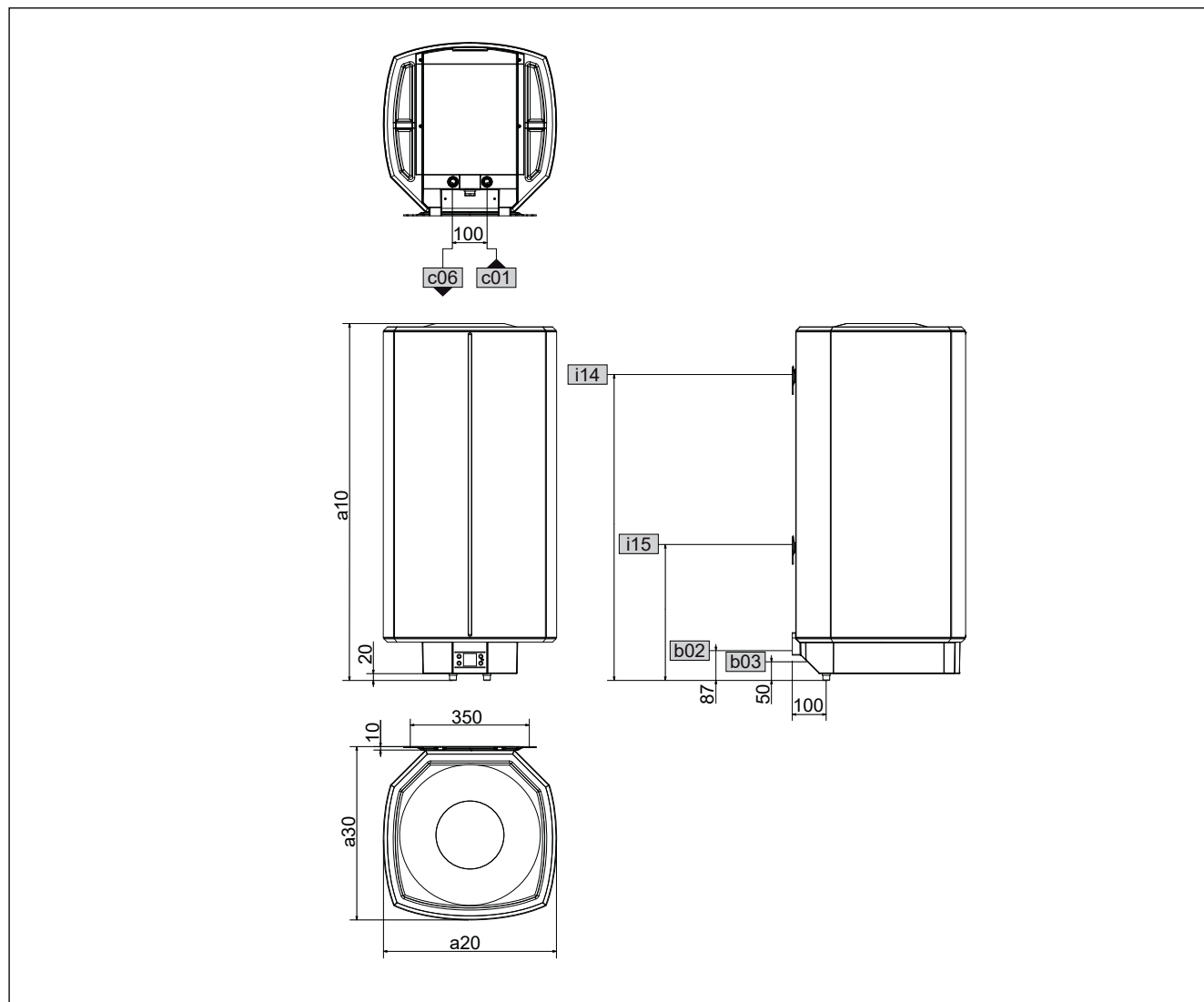
SHC



Typ		SHC 10	SHC 15
a10 Zařízení	Výška	430 mm	452 mm
a20 Zařízení	Šířka	280 mm	320 mm
a30 Zařízení	Hloubka	270 mm	318 mm
c01 Studená voda vstup	Vnější závit	G 1/2 A	G 1/2 A
c06 Teplá voda výstup	Vnější závit	G 1/2 A	G 1/2 A
i13 Zavěšení na stěnu	Výška	320 mm	342 mm
	Vzdálenost otvorů horizontálně	140 mm	200 mm

Rozměry a přípojky

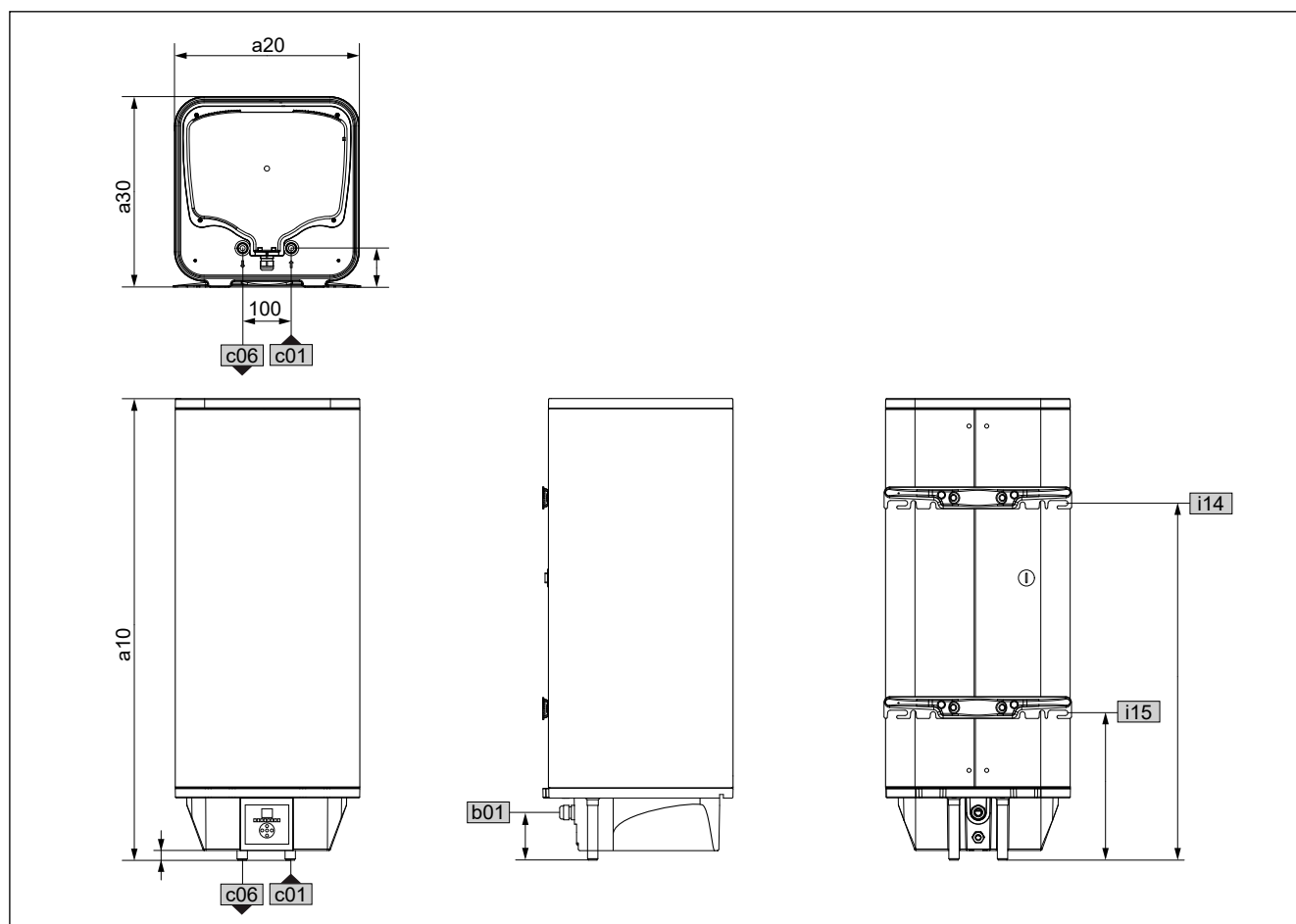
SHZ LCD



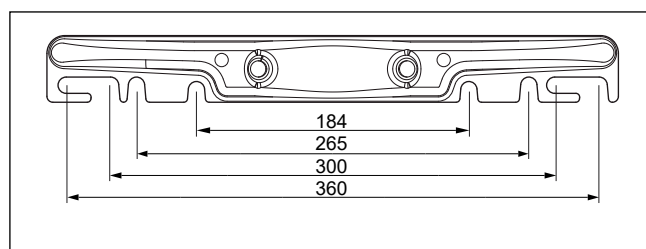
Typ		SHZ 30 LCD	SHZ 50 LCD	SHZ 80 LCD	SHZ 100 LCD	SHZ 120 LCD	SHZ 150 LCD
a10 Příklad	Výška	770 mm	740 mm	1050 mm	1050 mm	1210 mm	1445 mm
a20 Příklad	Šířka	410 mm	510 mm	510 mm	510 mm	510 mm	510 mm
a30 Příklad	Hloubka	420 mm	510 mm	510 mm	510 mm	510 mm	510 mm
b02 Elektrická průchodka I							
b03 Elektrická průchodka II							
c01 Studená voda vstup	Vnější závit	G 1/2 A	G 1/2 A	G 1/2 A	G 1/2 A	G 1/2 A	G 1/2 A
c06 Teplá voda výstup	Vnější závit	G 1/2 A	G 1/2 A	G 1/2 A	G 1/2 A	G 1/2 A	G 1/2 A
i14 Zavěšení na stěnu I	Výška	700 mm	600 mm	900 mm	900 mm	900 mm	1100 mm
	max. Ø upevňovacího šroubu	12 mm	12 mm	12 mm	12 mm	12 mm	12 mm
i15 Zavěšení na stěnu II	Výška					300 mm	300 mm
	max. Ø upevňovacího šroubu					12 mm	12 mm

Rozměry a přípojky

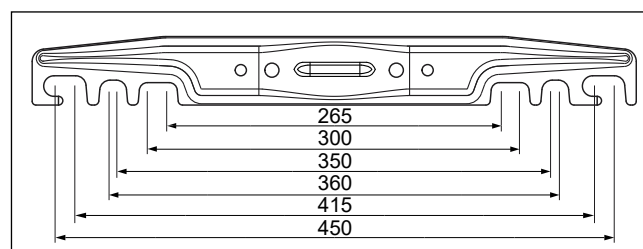
PSH Universal EL



30-50 l



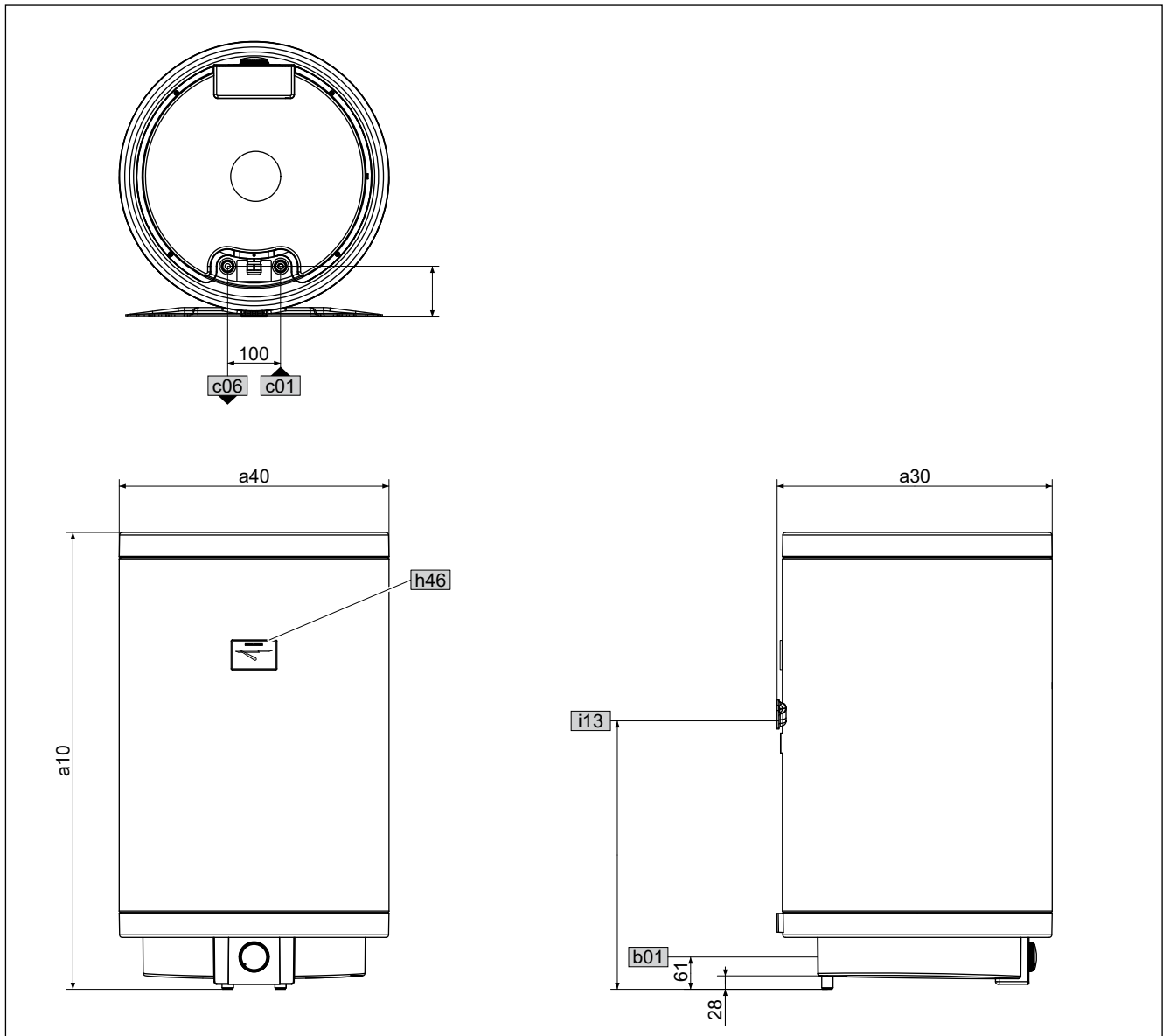
80-200 l



Typ		PSH 30 Universal EL	PSH 50 Universal EL	PSH 80 Universal EL	PSH 100 Universal EL	PSH 120 Universal EL	PSH 150 Universal EL
a10 Příklad	Výška	696 mm	951 mm	893 mm	1045 mm	1200 mm	1435 mm
a20 Příklad	Šířka	380 mm	380 mm	475 mm	475 mm	475 mm	475 mm
a30 Příklad	Hloubka	392 mm	392 mm	392 mm	492 mm	492 mm	492 mm
b01 Elektrická průchodka	Výška	98,5 mm	98,5 mm	78,5 mm	78,5 mm	78,5 mm	78,5 mm
c01 Studená voda vstup	Vnější závit	G 1/2 A	G 1/2 A	G 1/2 A	G 1/2 A	G 1/2 A	G 1/2 A
	Vzdálenost nahoře	20 mm	20 mm	0 mm	0 mm	0 mm	0 mm
	Odstup vzadu	80 mm	80 mm	85 mm	85 mm	85 mm	85 mm
c06 Teplá voda výstup	Vnější závit	G 1/2 A	G 1/2 A	G 1/2 A	G 1/2 A	G 1/2 A	G 1/2 A
	Vzdálenost nahoře	20 mm	20 mm	0 mm	0 mm	0 mm	0 mm
	Odstup vzadu	80 mm	80 mm	85 mm	85 mm	85 mm	85 mm
i14 Zavěšení na stěnu I	Výška	435 mm	696 mm	591 mm	731 mm	866 mm	1085 mm
i15 Zavěšení na stěnu II	Výška	200 mm	261 mm	269 mm	296 mm	296 mm	297 mm

Rozměry a přípojky

PSH Trend

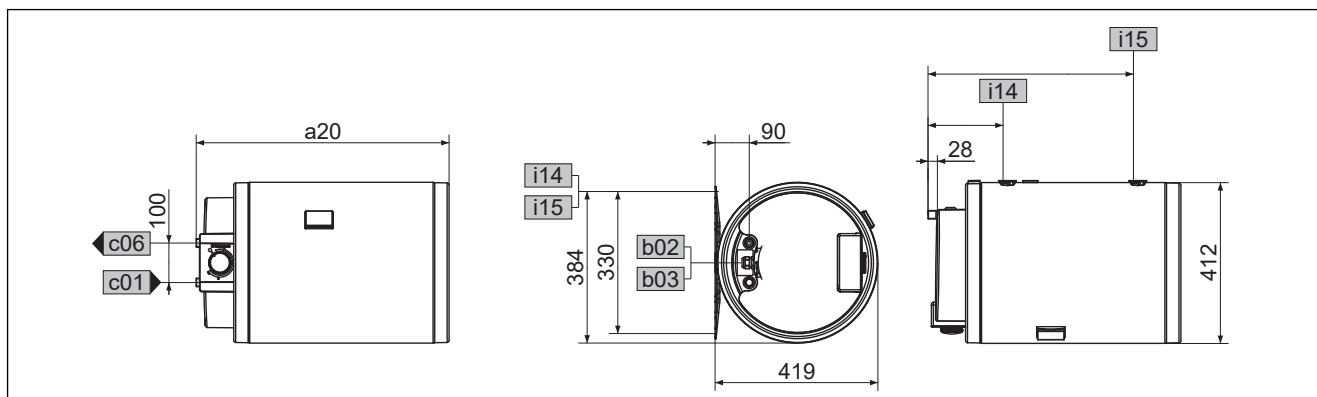


Typ		PSH 30 Trend	PSH 50 Trend	PSH 80 Trend	PSH 100 Trend	PSH 120 Trend	PSH 150 Trend	PSH 200 Trend
a10 Příklad	Výška	642 mm	897 mm	871 mm	1025 mm	1178 mm	1410 mm	1715 mm
a30 Příklad	Hloubka	410 mm	410 mm	520 mm	520 mm	520 mm	520 mm	520 mm
a40 Příklad	Průměr	405 mm	405 mm	510 mm	510 mm	510 mm	510 mm	510 mm
b01 Elektrická průchodka		PG 16	PG 16	PG 16	PG 16	PG 16	PG 16	PG 16
c01 Studená voda vstup	Vnější závit	G 1/2 A	G 1/2 A	G 1/2 A	G 1/2 A	G 1/2 A	G 1/2 A	G 1/2 A
	Odstup vzadu	85,5 mm	85,5 mm	95 mm	95 mm	95 mm	95 mm	95 mm
c06 Teplá voda výstup	Vnější závit	G 1/2 A	G 1/2 A	G 1/2 A	G 1/2 A	G 1/2 A	G 1/2 A	G 1/2 A
	Odstup vzadu	85,5 mm	85,5 mm	95 mm	95 mm	95 mm	95 mm	95 mm
h46 Indikátor teploty								
i13 Zavěšení na stěnu	Výška	522 mm	582 mm	505 mm	772 mm	809 mm	1047 mm	1350 mm

Rozměry a přípojky

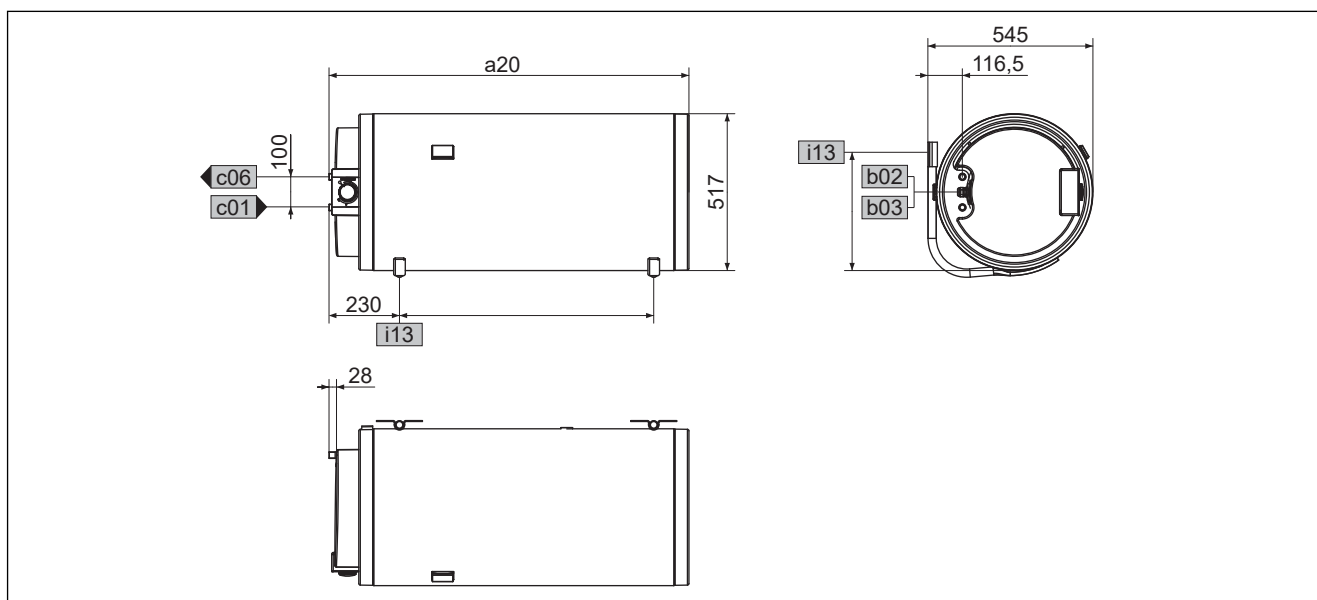
PSH-H Trend

PSH-H 30-50 Trend



Typ		PSH-H 30 Trend	PSH-H 50 Trend
a20 Příklad	Šířka	642 mm	897 mm
b02 Elektrická průchodka I			
b03 Elektrická průchodka II		PG 16	PG 16
c01 Studená voda vstup	Vnější závit	G 1/2 A	G 1/2 A
c06 Teplá voda výstup	Vnější závit	G 1/2 A	G 1/2 A
i14 Zavěšení na stěnu I	Vzdálenost	192 mm	192 mm
i15 Zavěšení na stěnu II	Vzdálenost	522 mm	772 mm

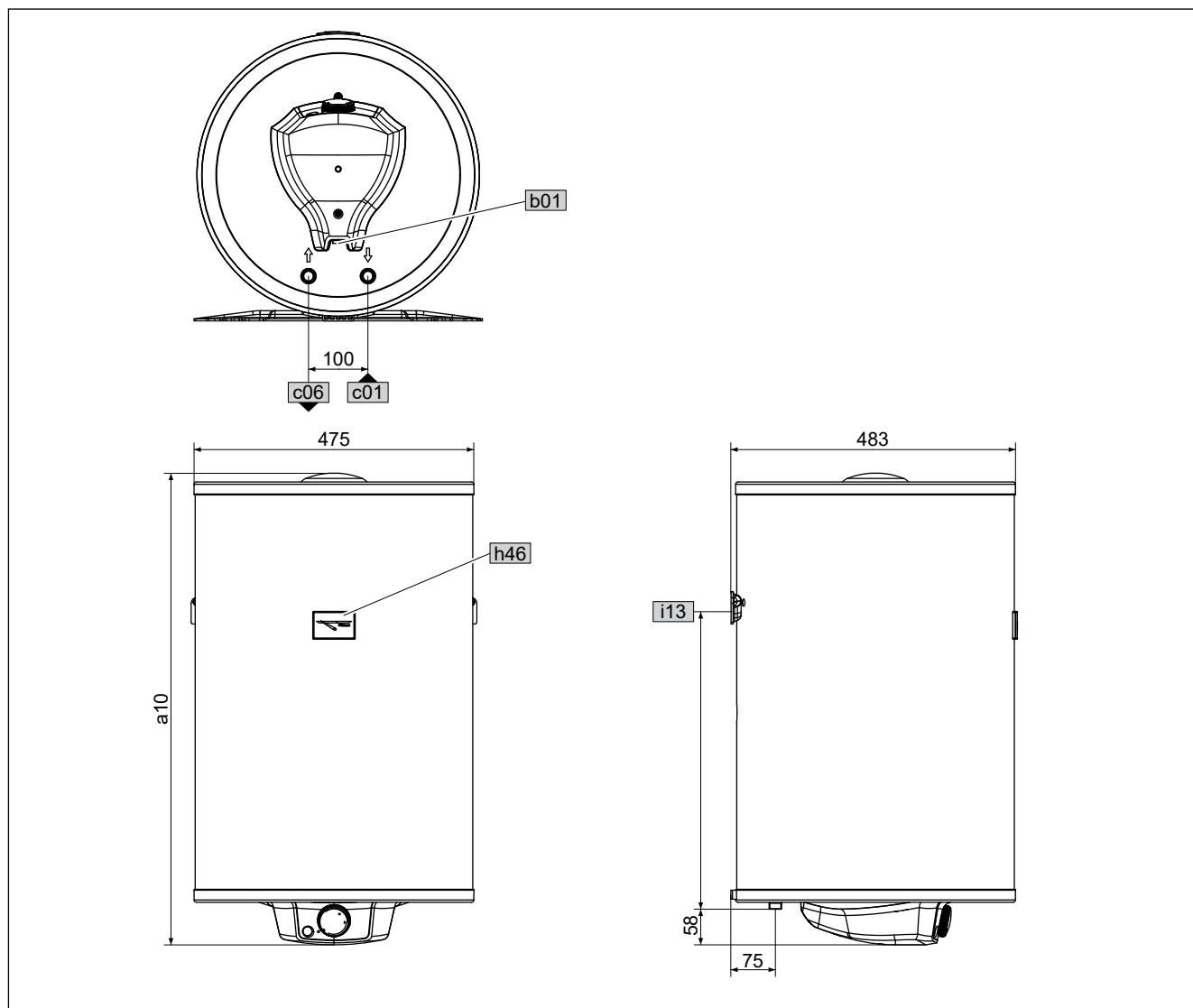
PSH-H 80-200 Trend



Typ		PSH-H 80 Trend	PSH-H 100 Trend	PSH-H 120 Trend	PSH-H 150 Trend	PSH-H 200 Trend
a20 Příklad	Šířka	871 mm	1025 mm	1178 mm	1410 mm	1715 mm
b02 Elektrická průchodka I						
b03 Elektrická průchodka II		PG16	PG16	PG16	PG16	PG16
c01 Studená voda vstup	Vnější závit	G 1/2 A	G 1/2 A	G 1/2 A	G 1/2 A	G 1/2 A
c06 Teplá voda výstup	Vnější závit	G 1/2 A	G 1/2 A	G 1/2 A	G 1/2 A	G 1/2 A
i13 Zavěšení na stěnu	Vzdálenost	520 mm	670 mm	830 mm	1060 mm	1350 mm

Rozměry a přípojky

PSH Classic

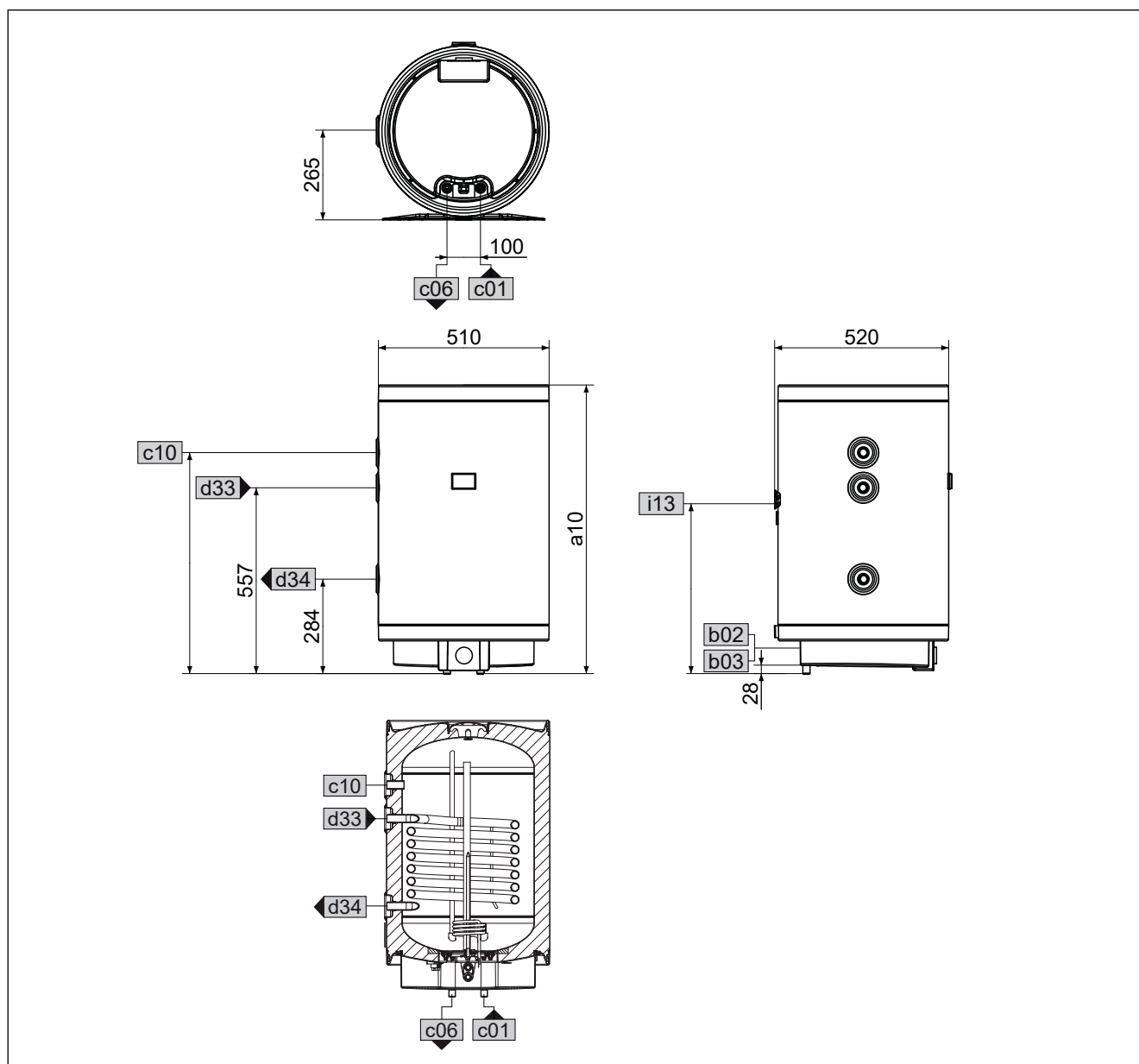


Typ		PSH 50 Classic	PSH 80 Classic	PSH 100 Classic	PSH 120 Classic	PSH 150 Classic	PSH 200 Classic
a10 Příklad	Výška	609 mm	810 mm	964 mm	1117 mm	1349 mm	1704 mm
b01 Elektrická průchodka							
c01 Studená voda vstup	Vnější závit	G 1/2 A	G 1/2 A	G 1/2 A	G 1/2 A	G 1/2 A	G 1/2 A
c06 Teplá voda výstup	Vnější závit	G 1/2 A	G 1/2 A	G 1/2 A	G 1/2 A	G 1/2 A	G 1/2 A
h46 Indikátor teploty							
i13 Zavěšení na stěnu	Výška	450 mm	520 mm	790 mm	825 mm	1060 mm	1360 mm

Rozměry a přípojky

PSH WE-L/R

PSH 80-200 WE-L

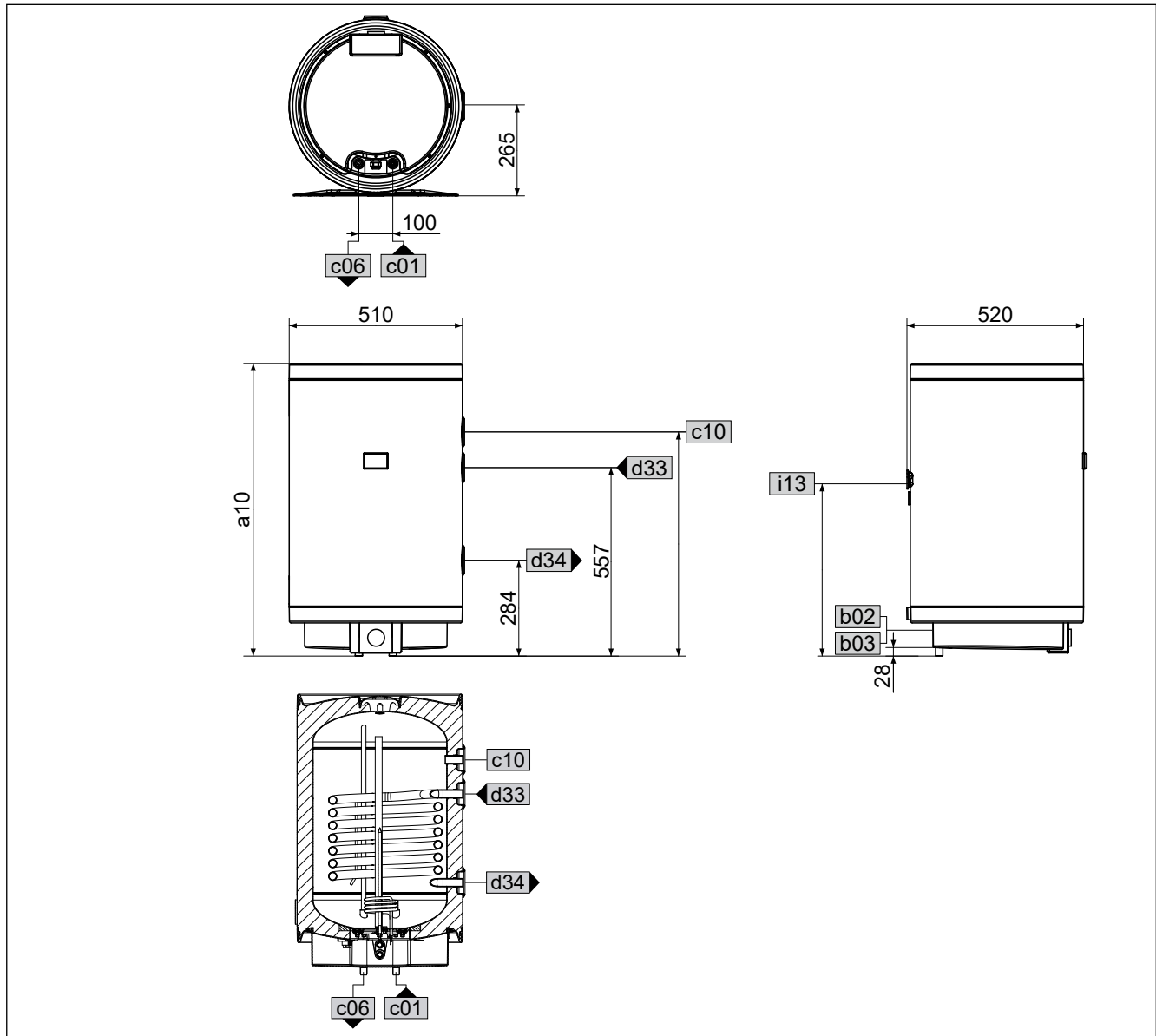


Typ		PSH 80 WE-L	PSH 120 WE-L	PSH 150 WE-L	PSH 200 WE-L
a10 Příklad	Výška	871 mm	1178 mm	1410 mm	1715 mm
b02 Elektrická průchodka I					
b03 Elektrická průchodka II	Šroubování	PG 16	PG 16	PG 16	PG 16
c01 Studená voda vstup	Vnější závit	G 1/2 A	G 1/2 A	G 1/2 A	G 1/2 A
c06 Teplá voda výstup	Vnější závit	G 1/2 A	G 1/2 A	G 1/2 A	G 1/2 A
c10 Cirkulace	Výška	660 mm	752 mm	907 mm	1112 mm
	Vnější závit	G 3/4 A	G 3/4 A	G 3/4 A	G 3/4 A
d33 Zdroj tepla topná strana	Vnější závit	G 3/4 A	G 3/4 A	G 3/4 A	G 3/4 A
d34 Zdroj tepla vratná strana	Vnější závit	G 3/4 A	G 3/4 A	G 3/4 A	G 3/4 A
i13 Zavěšení na stěnu	Výška	505 mm	809 mm	1047 mm	1350 mm

Rozměry a přípojky

PSH WE-L/R

PSH 80-200 WE-R

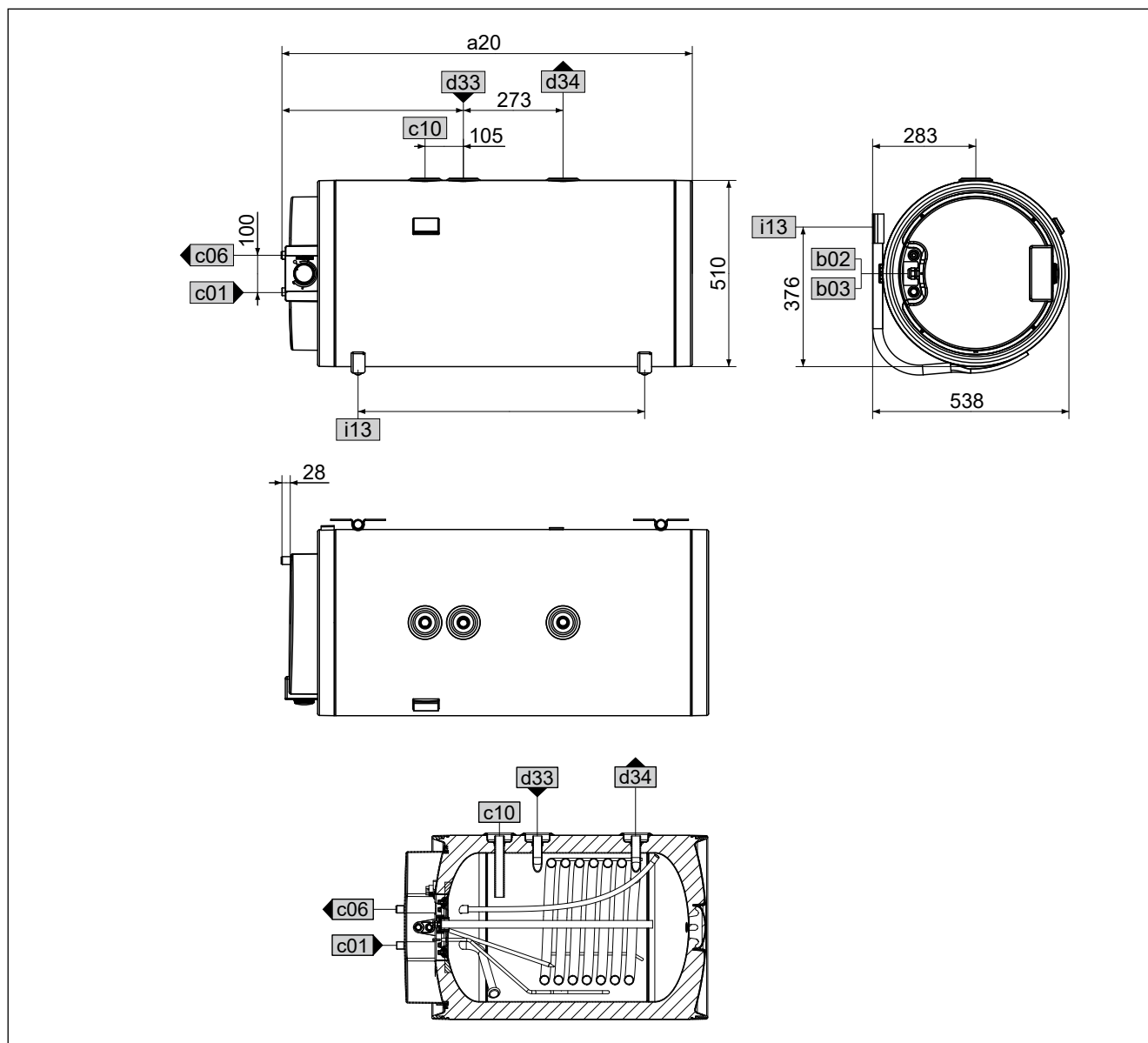


Typ		PSH 80 WE-R	PSH 120 WE-R	PSH 150 WE-R	PSH 200 WE-R
a10 Přístroj	Výška	871 mm	1178 mm	1410 mm	1715 mm
b02 Elektrická průchodka I					
b03 Elektrická průchodka II	Šroubování	PG 16	PG 16	PG 16	PG 16
c01 Studená voda vstup	Vnější závit	G 1/2 A	G 1/2 A	G 1/2 A	G 1/2 A
c06 Teplá voda výstup	Vnější závit	G 1/2 A	G 1/2 A	G 1/2 A	G 1/2 A
c10 Cirkulace	Výška	660 mm	752 mm	907 mm	1112 mm
	Vnější závit	G 3/4 A	G 3/4 A	G 3/4 A	G 3/4 A
d33 Zdroj tepla topná strana	Vnější závit	G 3/4 A	G 3/4 A	G 3/4 A	G 3/4 A
d34 Zdroj tepla vratná strana	Vnější závit	G 3/4 A	G 3/4 A	G 3/4 A	G 3/4 A
i13 Zavěšení na stěnu	Výška	505 mm	809 mm	1047 mm	1350 mm

Rozměry a přípojky

PSH WE-H

PSH 80-200 WE-H

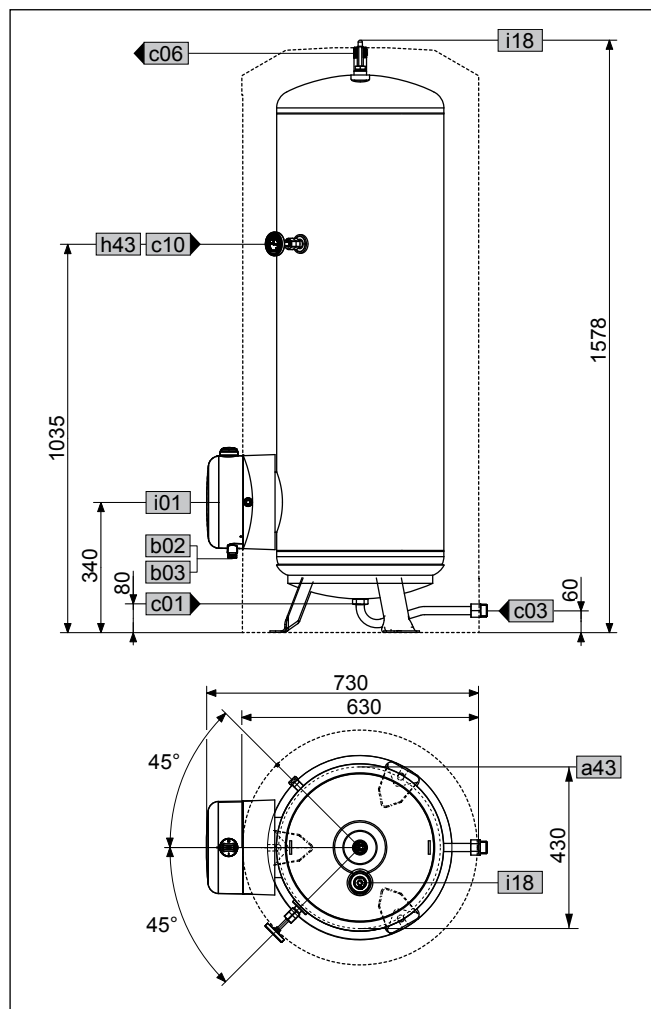


Typ		PSH 80 WE-H	PSH 120 WE-H	PSH 150 WE-H	PSH 200 WE-H
a20 Příklad	Výška	871 mm	1178 mm	1410 mm	1715 mm
b02 Elektrická průchodka I					
b03 Elektrická průchodka II	Šroubování	PG 16	PG 16	PG 16	PG 16
c01 Studená voda vstup	Vnější závit	G 1/2 A	G 1/2 A	G 1/2 A	G 1/2 A
c06 Teplá voda výstup	Vnější závit	G 1/2 A	G 1/2 A	G 1/2 A	G 1/2 A
c10 Cirkulace	Vnější závit	G 3/4 A	G 3/4 A	G 3/4 A	G 3/4 A
d33 Zdroj tepla topná strana	Vnější závit	G 3/4 A	G 3/4 A	G 3/4 A	G 3/4 A
	Vzdálenost z boku	390 mm	479 mm	729 mm	1034 mm
d34 Zdroj tepla vratná strana	Vnější závit	G 3/4 A	G 3/4 A	G 3/4 A	G 3/4 A
i13 Zavěšení na stěnu	Vzdálenost	520 mm	830 mm	1060 mm	1350 mm

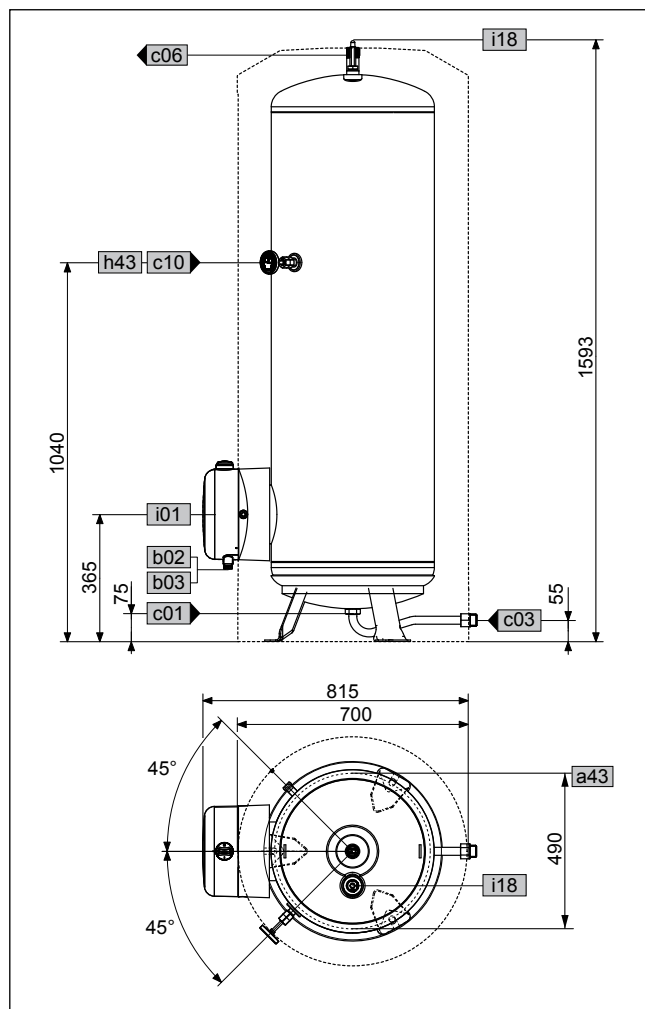
Rozměry a přípojky

SHW S

SHW 200 S

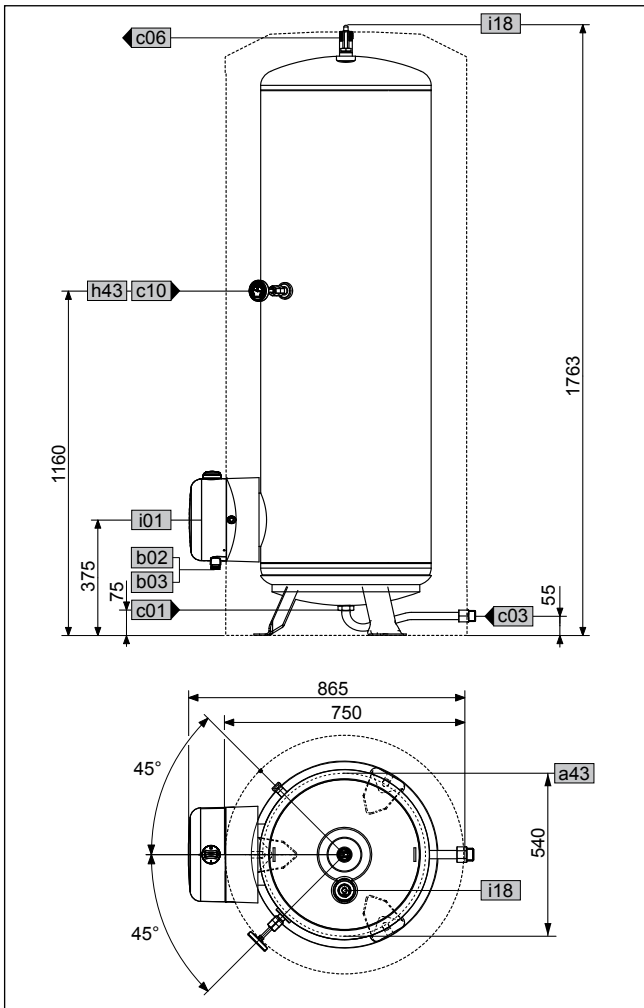


SHW 300 S



Typ			SHW 200 S	SHW 300 S	SHW 400 S
a43 Přístroj	Průměr roztečné kružnice patek	mm	430	490	540
a45 Upevňovací otvor nohou	Průměr	mm	19	19	19
b02 Průchodka el. rozvodů I	Průměr	PG	16	16	16
b03 Průchodka el. rozvodů II	Průměr	PG	13,5	13,5	13,5
c01 Přítok studené vody	Vnější závit		G 1 A	G 1 A	G 1 A
c03 Trubka přítoku studené vody	Vnější závit		G 1 A	G 1 A	G 1 A
	Utahovací moment	Nm	100	100	100
c06 Výtok teplé vody	Vnější závit		G 1 A	G 1 A	G 1 A
c10 Cirkulace	Vnější závit		G 1/2 A	G 1/2 A	G 1/2 A
h43 Teploměr	Průměr	mm	14,5	14,5	14,5
i01 Příruba	Průměr	mm	210	210	210
	Průměr roztečné kružnice	mm	180	180	180
	Šrouby		M 12	M 12	M12
	Utahovací moment	Nm	55	55	55
i18 Ochranná anoda	Vnitřní závit		G 3/4	G 3/4	G 3/4

SHW 400 S

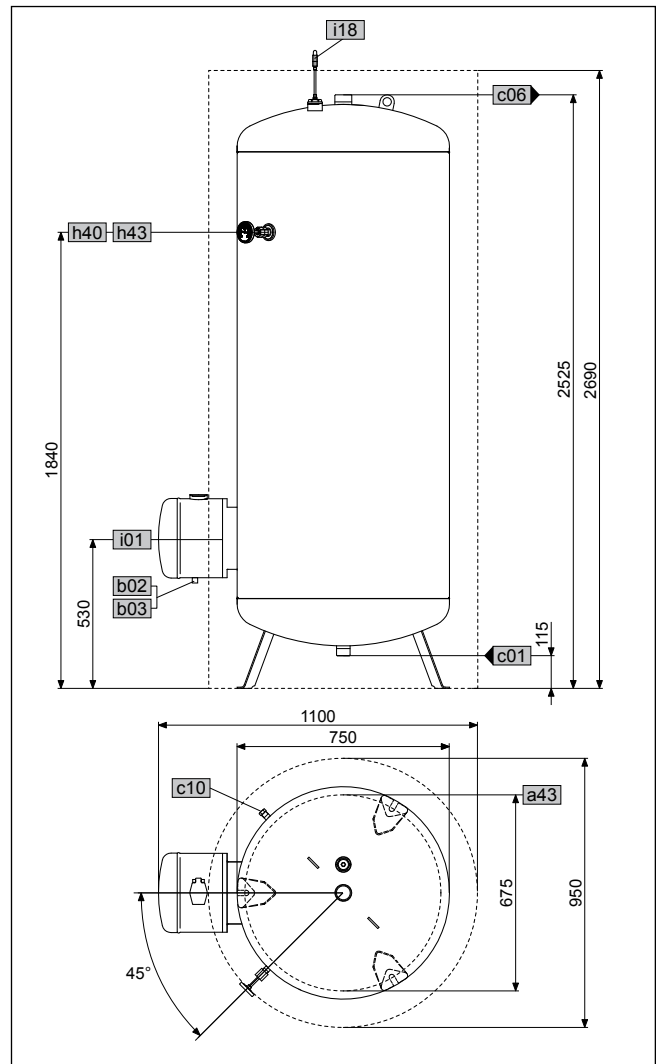
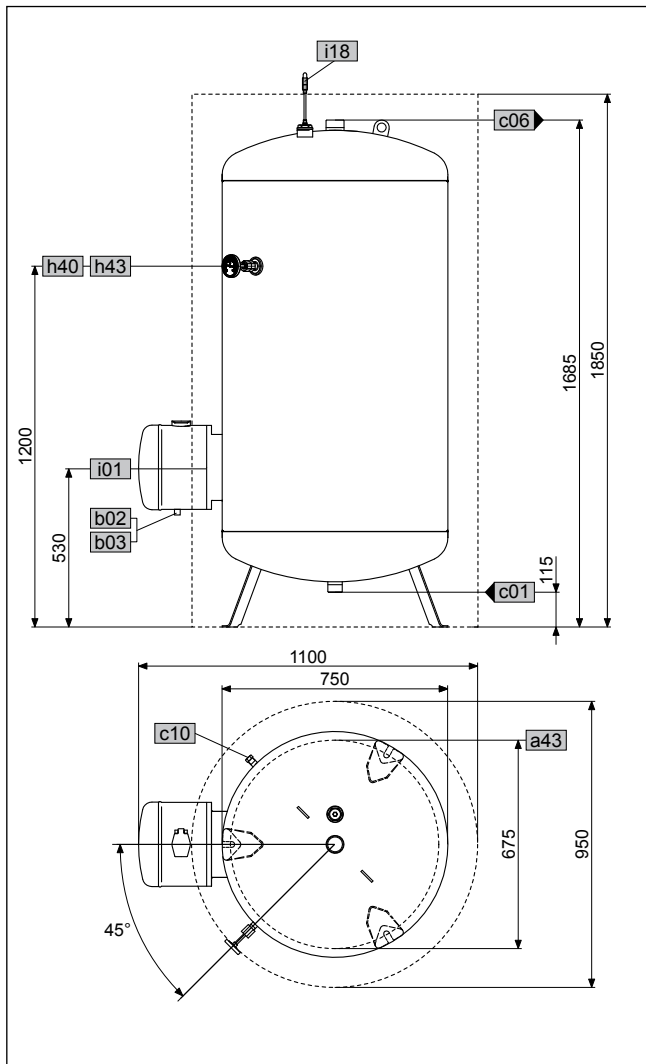


Rozměry a přípojky

SHO AC

SHO AC 600

SHO AC 1000

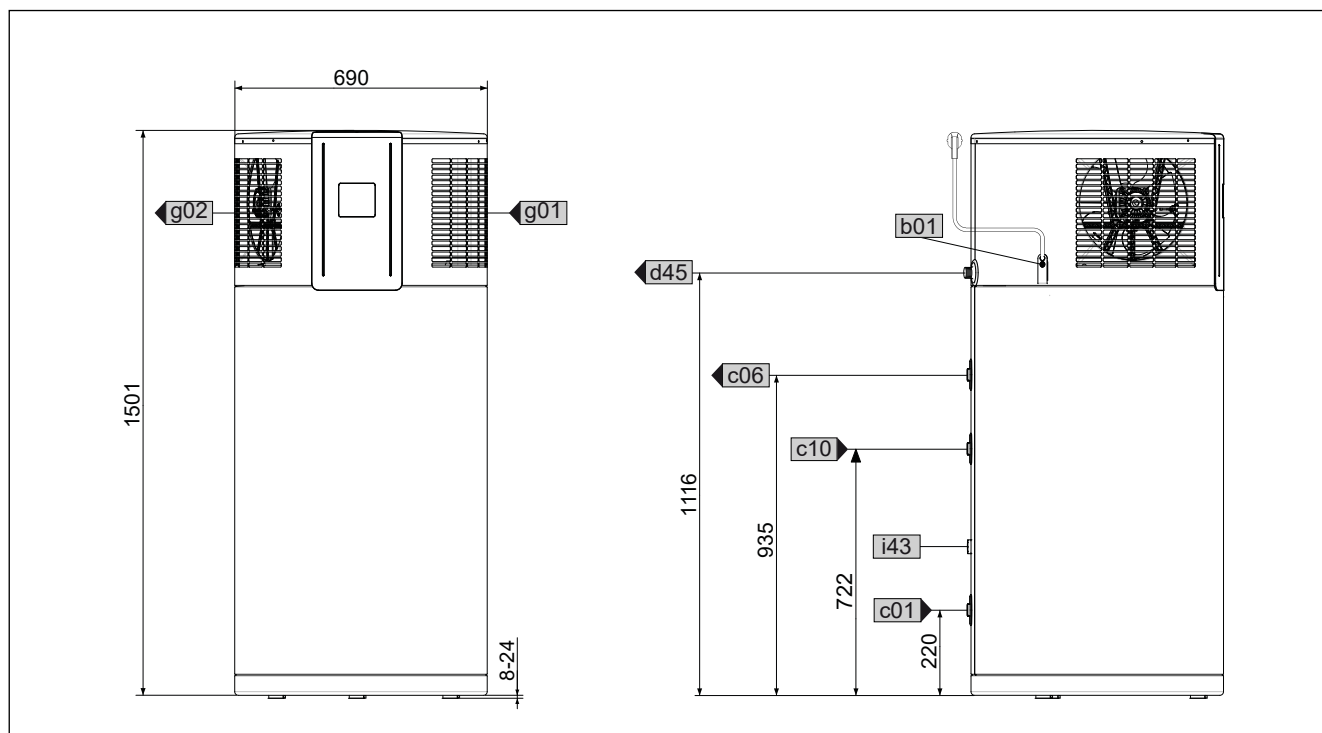


Typ			SHO AC 600 6/12	SHO AC 1000 9/18
a43 Přístroj	Průměr roztečné kružnice patek	mm	675	675
b02 Průchodka el. rozvodů I	Šroubení		PG 16	PG 16
b03 Průchodka el. rozvodů II	Šroubení		PG 13,5	PG 13,5
c01 Přítok studené vody	Vnější závit		G 1 1/2 A	G 1 1/2 A
c06 Výtok teplé vody	Vnější závit		G 2 A	G 2 A
c10 Cirkulace	Vnější závit		G 1/2 A	G 1/2 A
h40 Teploměr teplá voda				
h43 Teploměr				
i01 Příruba	Průměr	mm	280	280
	Průměr roztečné kružnice	mm	245	245
	Šrouby		M 14	M 14
	Utahovací moment	Nm	80	80
i18 Ochranná anóda	Vnitřní závit		G 1 1/4	G 1 1/4

Rozměry a přípojky

SHP-A Plus

SHP-A 220 Plus



Typ

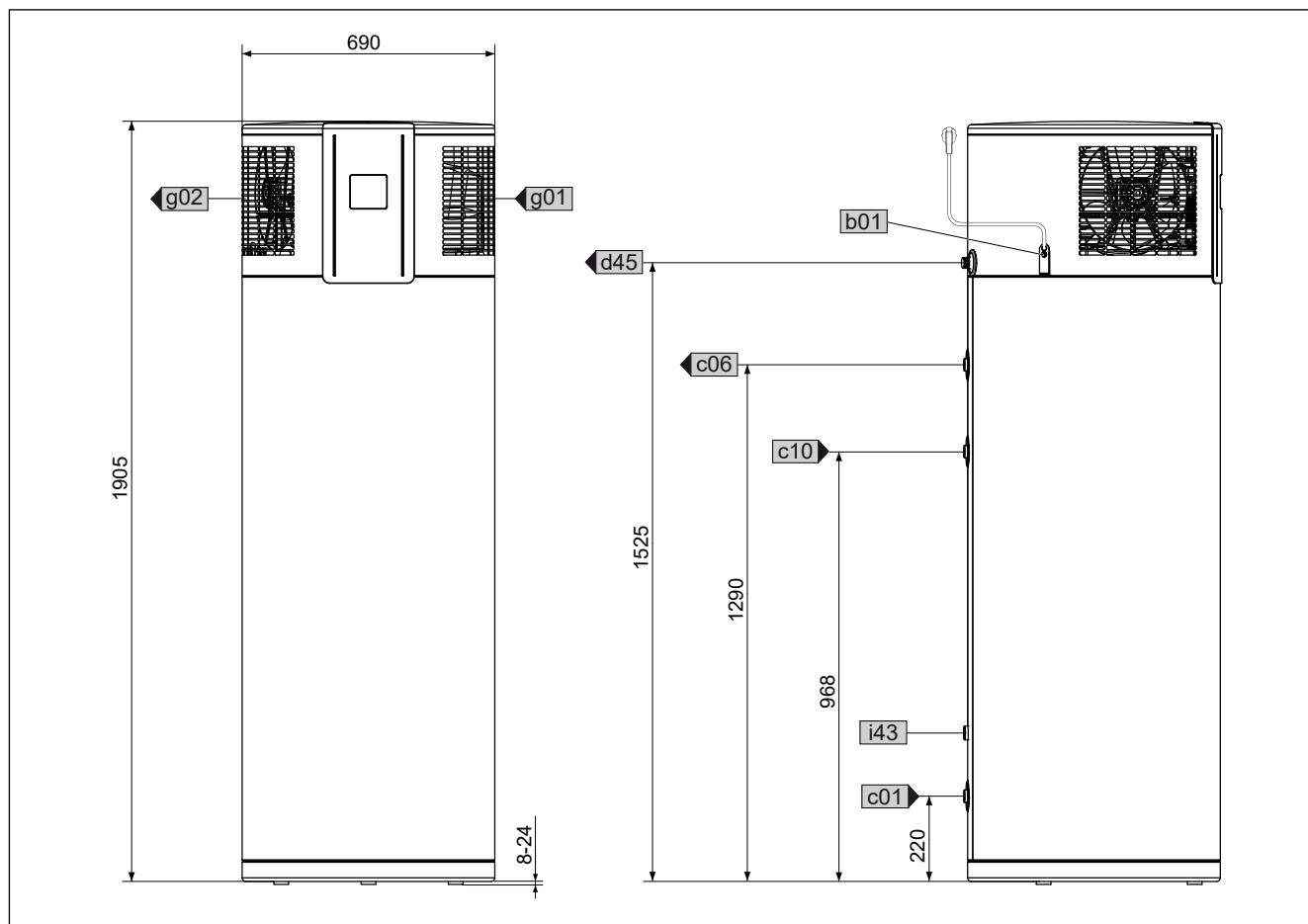
SHP-A 220 Plus

b01 Elektrická průchodka		
c01 Studená voda vstup	Vnější závit	G 1
c06 Teplá voda výstup	Vnější závit	G 1
c10 Cirkulace	Vnější závit	G 1/2
d45 Odtok kondenzátu	Vnější závit	G 3/4
g01 Vstup vzduchu		
g02 Výstup vzduchu		
i43 Kryt výrobního otvoru		

Rozměry a přípojky

SHP-A Plus

SHP-A 300 Plus

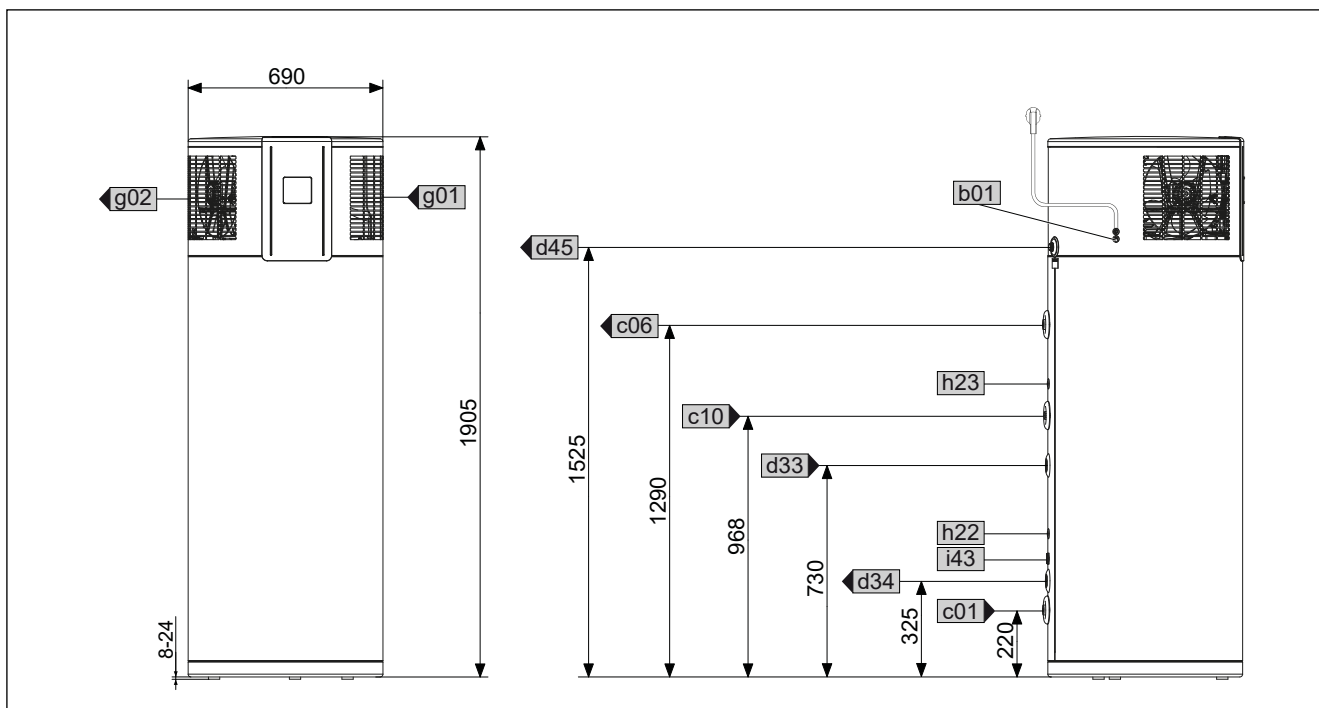


Typ	SHP-A 300 Plus	
b01 Elektrická průchodka		
c01 Studená voda vstup	Vnější závit	G 1
c06 Teplá voda výstup	Vnější závit	G 1
c10 Cirkulace	Vnější závit	G 1/2
d45 Odtok kondenzátu	Vnější závit	G 3/4
g01 Vstup vzduchu		
g02 Výstup vzduchu		
i43 Kryt výrobního otvoru		

Rozměry a přípojky

SHP-A Plus

SHP-A 300 X Plus

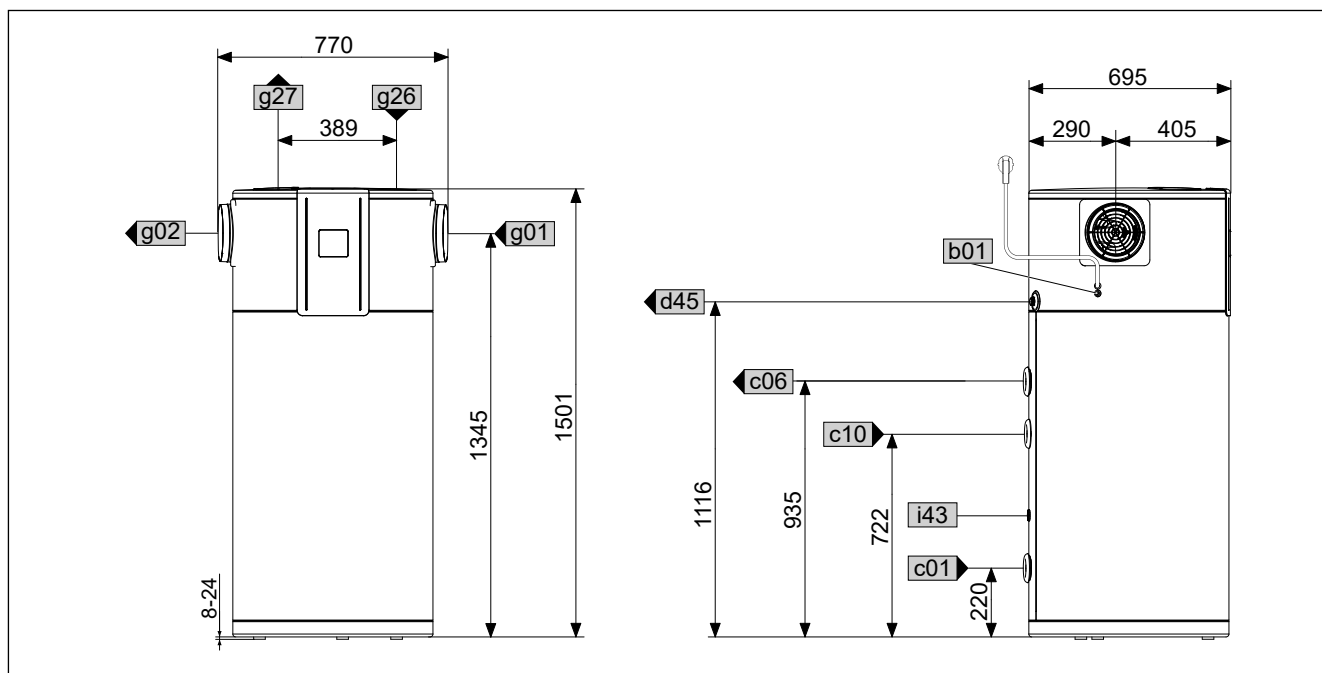


Typ		SHP-A 300 X Plus
b01 Elektrická průchodka		
c01 Studená voda vstup	Vnější závit	G 1
c06 Teplá voda výstup	Vnější závit	G 1
c10 Cirkulace	Vnější závit	G 1/2
d33 Zdroj tepla topná strana	Vnější závit	G 1
d34 Zdroj tepla vratná strana	Vnější závit	G 1
d45 Odtok kondenzátu	Vnější závit	G 3/4
g01 Vstup vzduchu		
g02 Výstup vzduchu		
h22 Snímač zdroj tepla	Průměr	9,6 mm
h23 Snímač zdroj tepla volit.	Průměr	9,6 mm
i43 Kryt výrobního otvoru		

Rozměry a přípojky

SHP-F Premium

SHP-F 220 Premium

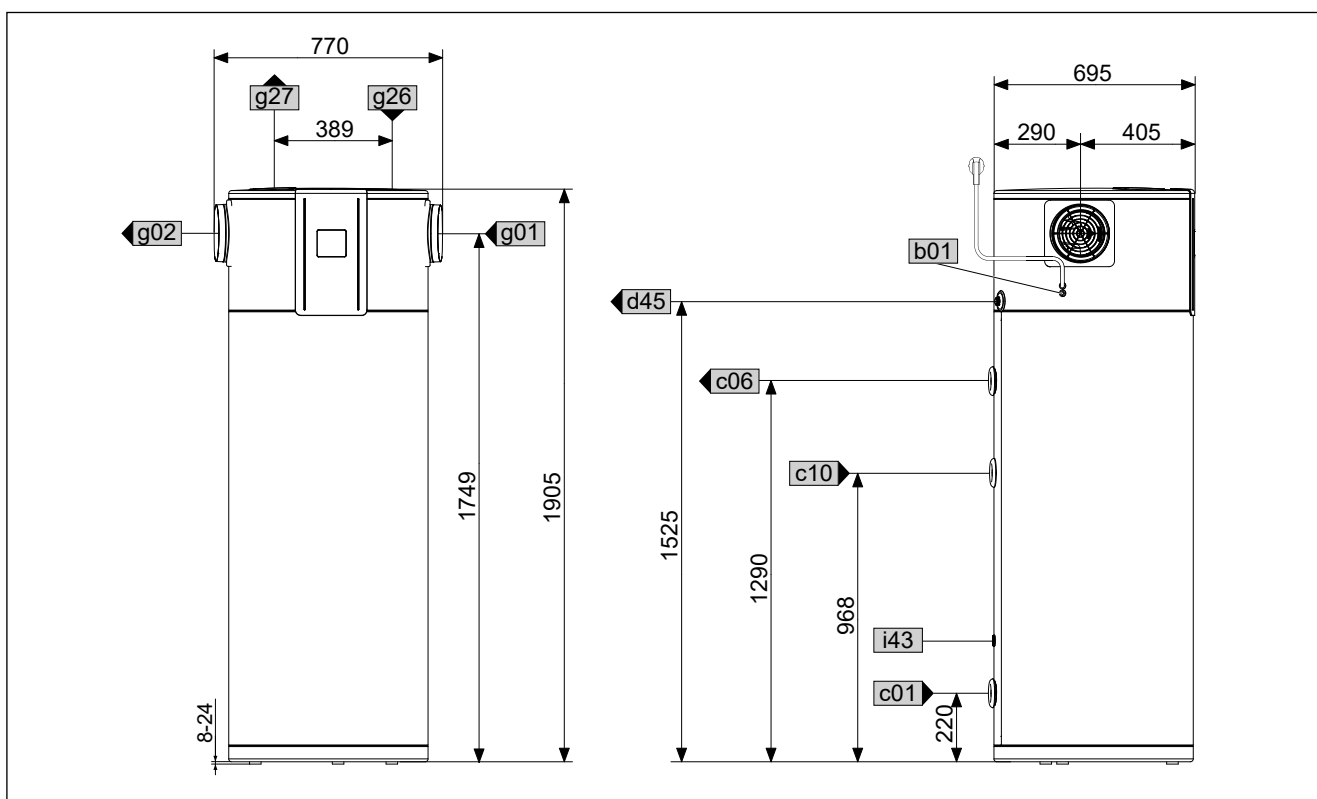


Typ		SHP-F 220 Premium
b01	Elektrická průchodka	
c01	Studená voda vstup	Vnější závit G 1
c06	Teplá voda výstup	Vnější závit G 1
c10	Cirkulace	Vnější závit G 1/2
d45	Odtok kondenzátu	Vnější závit G 3/4
g01	Vstup vzduchu	Jmenovitá světlost DN 200
g02	Výstup vzduchu	Jmenovitá světlost DN 200
g26	Vstup vzduchu volit.	Jmenovitá světlost DN 160
g27	Výstup vzduchu volit.	Jmenovitá světlost DN 160
i43	Kryt výrobního otvoru	

Rozměry a přípojky

SHP-F Premium

SHP-F 300 Premium

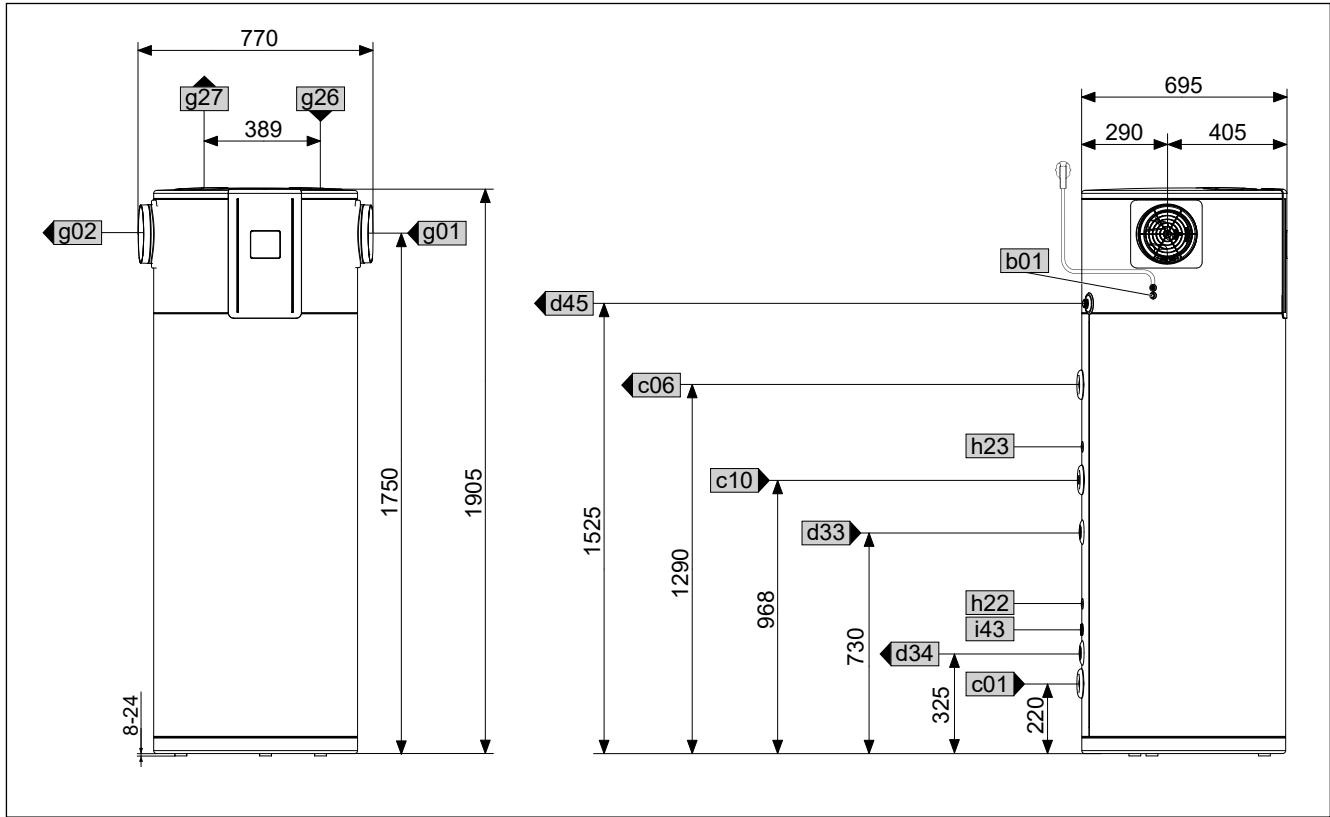


Typ	SHP-F 300 Premium	
b01 Elektrická průchodka		
c01 Studená voda vstup	Vnější závit	G 1
c06 Teplá voda výstup	Vnější závit	G 1
c10 Cirkulace	Vnější závit	G 1/2
d45 Odtok kondenzátu	Vnější závit	G 3/4
g01 Vstup vzduchu	Jmenovitá světlost	DN 200
g02 Výstup vzduchu	Jmenovitá světlost	DN 200
g26 Vstup vzduchu volit.	Jmenovitá světlost	DN 160
g27 Výstup vzduchu volit.	Jmenovitá světlost	DN 160
i43 Kryt výrobního otvoru		

Rozměry a přípojky

SHP-F Premium

SHP-F 300 X Premium



Typ		SHP-F 300 X Premium
b01	Elektrická průchodka	
c01	Studená voda vstup	Vnější závit G 1
c06	Teplá voda výstup	Vnější závit G 1
c10	Cirkulace	Vnější závit G 1/2
d33	Zdroj tepla topná strana	Vnitřní závit G 1
d34	Zdroj tepla vratná strana	Vnitřní závit G 1
d45	Odtok kondenzátu	Vnější závit G 3/4
g01	Vstup vzduchu	Jmenovitá světlost DN 200
g02	Výstup vzduchu	Jmenovitá světlost DN 200
g26	Vstup vzduchu volit.	Jmenovitá světlost DN 160
g27	Výstup vzduchu volit.	Jmenovitá světlost DN 160
h22	Snímač zdroj tepla	Průměr 9,6 mm
h23	Snímač zdroje tepla volit.	Průměr 9,6 mm
i43	Kryt výrobního otvoru	



STIEBEL ELTRON

STIEBEL ELTRON

STIEBEL ELTRON

STIEBEL ELTRON

vytápění | chlazení | ohřev vody | větrání

Váš odborný partner



Novinky a zajímavosti o našich produktech najdete na www.stiebel-eltron.cz nebo u svého místního odborného partnera.

STIEBEL ELTRON spol. s r. o.
Dopraváků 749/3 | 184 00 Praha 8 | Česká republika
Tel.: 220 800 200 | info@stiebel-eltron.cz | www.stiebel-eltron.cz

Právní ustanovení | Správnost informací obsažených v tomto prospektu nemůže být i přes svědomité zpracování zaručena. Informace o zařízeních a jejich vlastnostech jsou nezávazné. V tomto prospektu popsané vlastnosti zařízení neplatí jako smluvní vlastnosti našich výrobků. Jednotlivé vlastnosti se mohou vzhledem k neustálému vývoji našich výrobků průběžně měnit. O aktuálně platných vlastnostech a parametrech zařízení se informujte, prosím, u našich odborných poradců. Obrázky zobrazují jen příklady použití a neslouží jako závazná dokumentace. Obrázky použité v prospektu obsahují také instalační prvky, příslušenství a doplňkové příslušenství, které nepatří k základnímu rozsahu dodávky. Chyby a technické změny jsou vyhrazeny.