

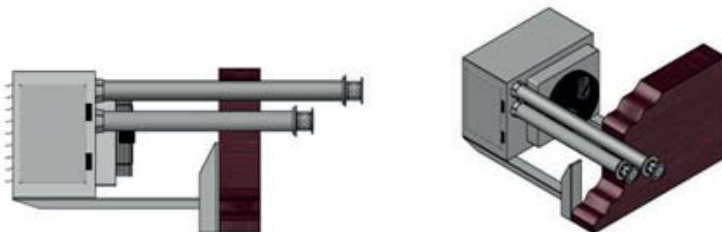
MODELOVÉ UKÁZKY TYPICKÝCH INSTALACÍ

Jednotky AERMAX umožňují různé varianty řešení odtahu spalin a sání vzduchu. Jednotlivé rozměry trubek a dalšího příslušenství vždy závisí na typu použité jednotky a dispozic místa instalace – v níže uvedených příkladech je zamýšlena instalace ve vzdálenosti. Při projekci je nutné plnit platné normy týkající se vyústění komína (ČSN 73 4201 – šikmá/plochá střecha, přirozený/přetlakový tah komína atd.). Pro jednotky AERMAX se používá trubka s \varnothing 80 mm a s \varnothing 100 mm. Správný rozměr trubky a podpěry k jednotlivým modelům je uveden vždy v technickém manuálu.

NÁSTĚNNÁ INSTALACE – DĚLENÉ ODKOUŘENÍ TYP C13

Vyústění odtahu spalin je v doporučené vzdálenosti od sání – min. 0,2 m. Potřebné komponenty pro instalaci:

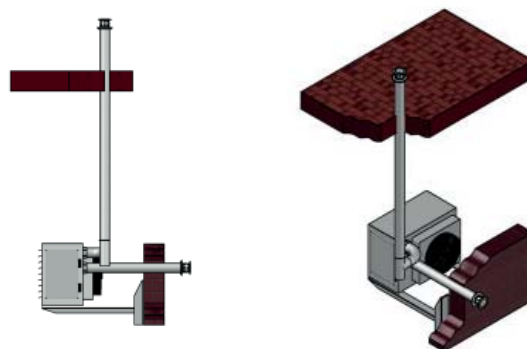
- plynový ohříváč vzduchu Aermax
- podpěra pevná 1000 mm
- trubka 1000 mm s protivětrnou koncovkou
- trubka 800 mm s protivětrnou koncovkou



NÁSTĚNNÁ INSTALACE – DĚLENÉ ODKOUŘENÍ TYP C53

Při vyústění odkouření přes strop je nutné dodržet podmínku min. výšky odkouření nad střechou 0,65m. Potřebné komponenty pro instalaci:

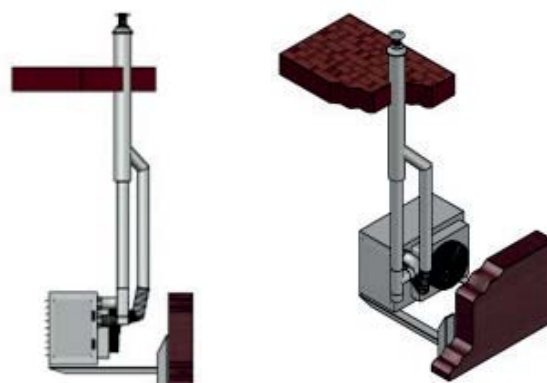
- plynový ohříváč vzduchu Aermax
- podpěra pevná 1000 mm
- koleno 90°
- T-kus
- trubka 2000 mm
- komínová hlavice
- trubka 800 mm s protivětrnou koncovkou



NÁSTĚNNÁ INSTALACE – KOAXIÁLNÍ ODKOUŘENÍ TYP C33

Při vyústění odkouření přes strop je nutné dodržet podmínku min. výšky odkouření nad střechou 0,65m. Potřebné komponenty pro instalaci:

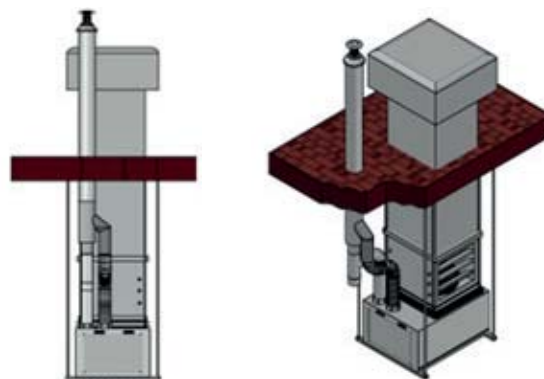
- plynový ohříváč vzduchu Aermax
- podpěra pevná 1000 mm
- koleno 90°
- T-kus
- trubka 2000 mm
- flexi trubka sání 600 mm
- koaxiální slučovač 1000 mm
- koaxiální trubka 500 mm
- koaxiální komínová hlavice



PODSTROPNÍ INSTALACE SE SMĚŠOVACÍ KOMOROU PŘES STŘECHU

Při tomto typu instalace je nutné dodržet podmínky vzdáleností mezi nasávací hlavicí VZT sestavy a střešou min. 1 m a dále vzdálenost vyústěním odkouření nad nasávací hlavicí 0,65 m. Potřebné komponenty pro instalaci:

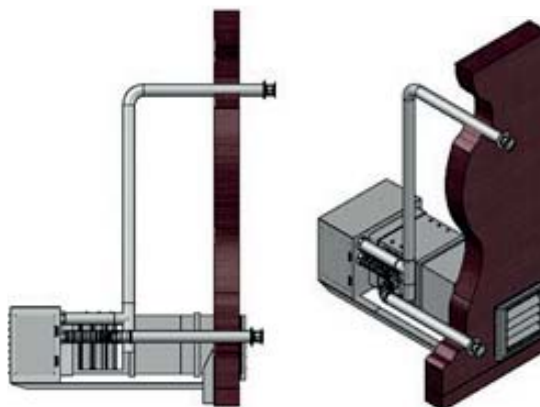
- plynový ohřívač vzduchu Aermax
- podpěra pro vertikální instalaci
- koleno 90°
- T-kus
- trubka 250 mm
- flexi trubka sání 600 mm
- koaxiální slučovač 1000 mm
- koaxiální trubka 2000 mm
- koaxiální komínová hlavice
- směšovací komora



NÁSTĚNNÁ INSTALACE SE SMĚŠOVACÍ KOMOROU PŘES STĚNU

Při tomto typu instalace je nutné dodržet podmínky vzdáleností mezi vyústěním odkouření a nasávací protidešťovou žaluzií VZT sestavy min. 1,5m (přesná hodnota pro konkrétní výkon dle ČSN 73 4201). Potřebné komponenty pro instalaci:

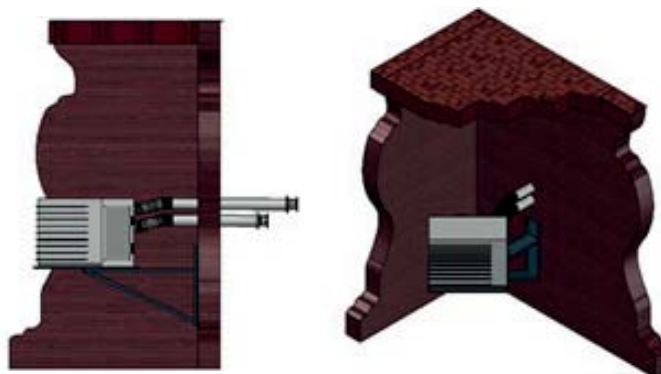
- plynový ohřívač vzduchu Aermax
- podpěra pevná prodloužená 1450 mm
- flexi trubka sání 600 mm
- trubka 800 mm s protivětrnou koncovkou
- trubka 500 mm
- T-kus
- Trubka 2000 mm
- koleno 90°
- trubka 1000 mm s protivětrnou koncovkou
- směšovací komora



NÁSTĚNNÁ INSTALACE S OTOČNOU PODPĚROU

Vyústění odtahu spalin je v doporučené vzdálenosti od sání - min. 0,2 m. Potřebné komponenty pro instalaci:

- plynový ohřívač vzduchu Aermax
- podpěra otočná 1000 mm
- flexi trubka sání 600 mm
- flexi trubka odtah 600 mm
- trubka 1000 mm s protivětrnou koncovkou
- trubka 800 mm s protivětrnou koncovkou



Více ukázek na webu
www.4heat.cz

